



# Πανελλήνιοι Διαγωνισμοί Φυσικής / Φυσικών "Αριστοτέλης"

## Διεθνείς Ολυμπιάδες Φυσικής

Τμήμα Φυσικής, Εθνικό και Καποδιστριακό Πανεπιστήμιο Αθηνών  
Ελληνική Εταιρεία Φυσικής για την Επιστήμη και την Εκπαίδευση  
(ΕΕΦΕΕ)



ΠΑΝΕΛΛΗΝΙΟΣ ΔΙΑΓΩΝΙΣΜΟΣ ΦΥΣΙΚΗΣ Λυκείου "ΑΡΙΣΤΟΤΕΛΗΣ" 2023 - Γ' Τάξη

Β' Φάση

22/04/2023

### ΟΔΗΓΙΕΣ:

1. Οι απαντήσεις σε όλα τα ερωτήματα θα πρέπει να αναγραφούν στο **Φύλλο Απαντήσεων** που θα σας δοθεί μαζί με τις εκφωνήσεις.
2. Η επεξεργασία των θεμάτων θα γίνει γραπτώς σε φύλλα Α4 ή σε τετράδιο που θα σας δοθεί. Τα υλικά αυτά θα παραδοθούν στο τέλος της εξέτασης μαζί με το **Φύλλο Απαντήσεων**.
3. Όπου ζητούνται γραφήματα θα σχεδιαστούν στους ειδικούς χώρους του **Φύλλου Απαντήσεων**.

### ΠΕΙΡΑΜΑΤΙΚΟ ΜΕΡΟΣ

#### ΘΕΜΑ: Κατασκευή ηλεκτρικών κυκλωμάτων και λήψη πειραματικών μετρήσεων

Στο εργαστήριο θα έχετε στη διάθεσή σας μπαταρία 9 Volt, πολύμετρο, πλακέτα γενικής χρήσης για την τοποθέτηση ηλεκτρονικών εξαρτημάτων, 4 αντιστάσεις, 1 πυκνωτή και καλώδια σύνδεσης.

#### Χρήσιμες γνώσεις:

A) Χρωματικός κώδικας αντιστάσεων

Οι αντιστάσεις που δίνονται έχουν την παρακάτω μορφή:



Την τιμή των αντιστάσεων σε Ω (Ohm) υπολογίζεται με βάση το χρωματικό κώδικα. Όπως παρατηρούμε, οι αντιστάσεις φέρουν 3 χρωματιστές λωρίδες στα αριστερά (Α, Β, Γ) καθώς και μια λωρίδα πιο απομακρυσμένη στα δεξιά (Δ). Η τιμή προκύπτει από τα 3 χρώματα που βρίσκονται στα αριστερά ενώ το απομακρυσμένο χρώμα δείχνει το σφάλμα. Η τιμή και το σφάλμα υπολογίζονται με βάση τον παρακάτω χρωματικό κώδικα:

Χρώμα	A	B	Γ	Δ
Μαύρο	0	0	$\times 10^0$	
Καφέ	1	1	$\times 10^1$	$\pm 1\%$
Κόκκινο	2	2	$\times 10^2$	$\pm 2\%$
Πορτοκαλί	3	3	$\times 10^3$	
Κίτρινο	4	4	$\times 10^4$	
Πράσινο	5	5	$\times 10^5$	
Μπλε	6	6	$\times 10^6$	
Μωβ	7	7	---	
Γκρι	8	8	---	
Άσπρο	9	9	---	
Χρυσό	---	---	$\times 10^{-1}$	$\pm 5\%$

#### Παράδειγμα:

Καφέ - Μαύρο - Κόκκινο --- Χρυσό = 1- 0 -  $\times 10^2$  ---  $\pm 5\%$  =  $10 \times 10^2 \pm 5\%$  Ω =  $1000 \pm 5\%$  Ω



# Πανελλήνιοι Διαγωνισμοί Φυσικής / Φυσικών "Αριστοτέλης"

## Διεθνείς Ολυμπιάδες Φυσικής

Τμήμα Φυσικής, Εθνικό και Καποδιστριακό Πανεπιστήμιο Αθηνών  
Ελληνική Εταιρεία Φυσικής για την Επιστήμη και την Εκπαίδευση  
(ΕΕΦΕΕ)



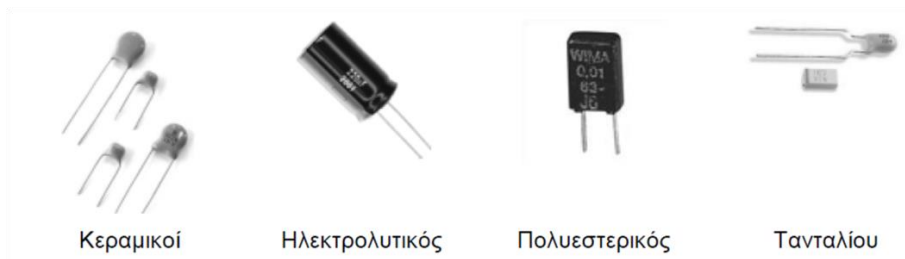
ΠΑΝΕΛΛΗΝΙΟΣ ΔΙΑΓΩΝΙΣΜΟΣ ΦΥΣΙΚΗΣ Λυκείου "ΑΡΙΣΤΟΤΕΛΗΣ" 2023 - Γ' Τάξη

Β' Φάση

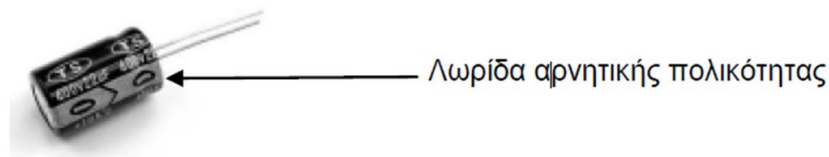
22/04/2023

### Β) Πυκνωτές

Υπάρχουν πολλά είδη πυκνωτών ανάλογα με το υλικό κατασκευής τους όπως οι κεραμικοί, πολυεστερικοί, ηλεκτρολυτικοί, τανταλίου κ.α. Παρακάτω φαίνονται φωτογραφίες πυκνωτών:



Οι πυκνωτές (εκτός των ηλεκτρολυτικών) δεν έχουν πολικότητα, οπότε τοποθετούνται με οποιοδήποτε τρόπο στο κύκλωμα. Οι ηλεκτρολυτικοί όμως διαθέτουν πολικότητα και μάλιστα αν τοποθετηθούν αντίστροφα καταστρέφονται. Ο ακροδέκτης με την αρνητική πολικότητα ξεχωρίζει από την ειδική λωρίδα που φαίνεται παρακάτω:



### Γ) Πολύμετρο

Μέσω του πολύμετρου, μπορούν να μετρηθούν μεγέθη όπως η τάση, η ένταση ρεύματος ή, απλώς, το ρεύμα και η αντίσταση και διαθέτει κατάλληλες υποδοχές που βρίσκονται στο κάτω μέρος του, όπου συνδέονται καλώδια με κατάλληλους ακροδέκτες.

Για να μετρήσουμε το μέγεθος που θέλουμε θα πρέπει να συνδέσουμε τα καλώδια με τους ακροδέκτες στις σωστές υποδοχές και ο κεντρικός περιστρεφόμενος διακόπτης θα πρέπει να δείχνει την σωστή επιλογή. Πιο συγκεκριμένα:





# Πανελλήνιοι Διαγωνισμοί Φυσικής / Φυσικών "Αριστοτέλης"



## Διεθνείς Ολυμπιάδες Φυσικής

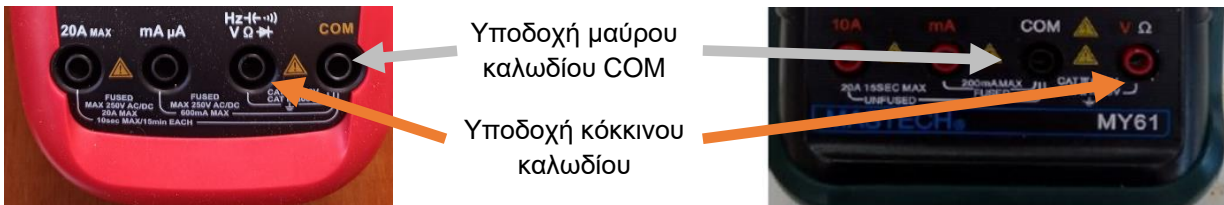
Τμήμα Φυσικής, Εθνικό και Καποδιστριακό Πανεπιστήμιο Αθηνών  
Ελληνική Εταιρεία Φυσικής για την Επιστήμη και την Εκπαίδευση  
(ΕΕΦΕΕ)

ΠΑΝΕΛΛΗΝΙΟΣ ΔΙΑΓΩΝΙΣΜΟΣ ΦΥΣΙΚΗΣ Λυκείου "ΑΡΙΣΤΟΤΕΛΗΣ" 2023 - Γ' Τάξη

Β' Φάση

22/04/2023

α) Για να μετρήσουμε DC τάση ή αντίσταση τοποθετούμε το μαύρο και το κόκκινο καλώδιο σε αυτές τις υποδοχές



β) Για να μετρήσουμε DC τάση τοποθετούμε το κεντρικό περιστρεφόμενο διακόπτη σε μια από αυτές τις θέσεις



Περιστρέφουμε σε αυτές τις ενδείξεις



γ) Για να μετρήσουμε αντίσταση τοποθετούμε το κεντρικό περιστρεφόμενο διακόπτη σε μια από αυτές τις θέσεις



Περιστρέφουμε σε αυτές τις ενδείξεις





# Πανελλήνιοι Διαγωνισμοί Φυσικής / Φυσικών "Αριστοτέλης"

## Διεθνείς Ολυμπιάδες Φυσικής

Τμήμα Φυσικής, Εθνικό και Καποδιστριακό Πανεπιστήμιο Αθηνών  
Ελληνική Εταιρεία Φυσικής για την Επιστήμη και την Εκπαίδευση  
(ΕΕΦΕΕ)

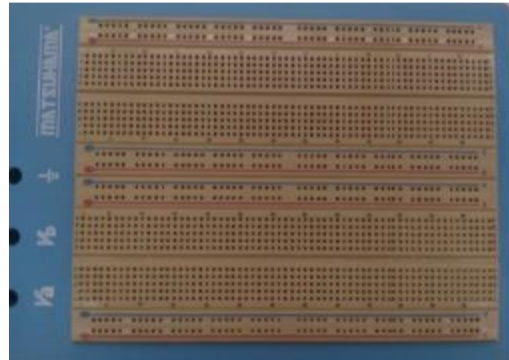


ΠΑΝΕΛΛΗΝΙΟΣ ΔΙΑΓΩΝΙΣΜΟΣ ΦΥΣΙΚΗΣ Λυκείου "ΑΡΙΣΤΟΤΕΛΗΣ" 2023 - Γ' Τάξη

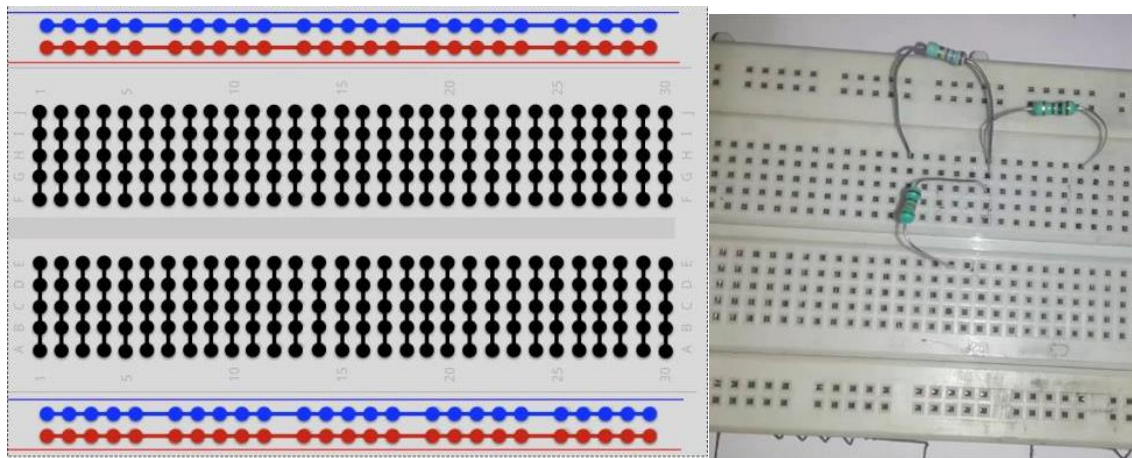
Β' Φάση

22/04/2023

Δ) Πλακέτα γενικής χρήσης για την τοποθέτηση των ηλεκτρονικών εξαρτημάτων (Breadboard)



Το breadboard είναι η περιοχή στην οποία υπάρχουν υποδοχές για να τοποθετηθούν τα στοιχεία για την κατασκευή του κυκλώματος. Το breadboard αποτελείται εσωτερικά από χάλκινους διαδρόμους που βραχυκυκλώνουν (συνδέουν) μεταξύ τους τις υποδοχές όπως φαίνεται στις παρακάτω εικόνες.



### Πειραματική διαδικασία

Για την άσκηση που θα πραγματοποιήσετε διαθέτετε 4 αντιστάσεις, 1 πυκνωτή, πλακέτα γενικής χρήσεως (breadboard), πολύμετρο, μπαταρία 9 Volt και τα απαιτούμενα καλώδια σύνδεσης.

**A1.** Με βάση τον χρωματικό κώδικα αντιστάσεων να αναγνωρίσετε τις 4 αντιστάσεις που σας δίνονται και να επιβεβαιώσετε πειραματικά τις τιμές αυτές με την βοήθεια του πολύμετρου συμπληρώνοντας τον Πίνακα 1 στο Φύλλο απαντήσεων.

**A2.** Με την βοήθεια του πολύμετρου, να επαληθεύσετε τη τάση της μπαταρίας (+9V).



Πανελλήνιοι Διαγωνισμοί Φυσικής / Φυσικών  
"Αριστοτέλης"

Διεθνείς Ολυμπιάδες Φυσικής

Τμήμα Φυσικής, Εθνικό και Καποδιστριακό Πανεπιστήμιο Αθηνών  
Ελληνική Εταιρεία Φυσικής για την Επιστήμη και την Εκπαίδευση  
(ΕΕΦΕΕ)



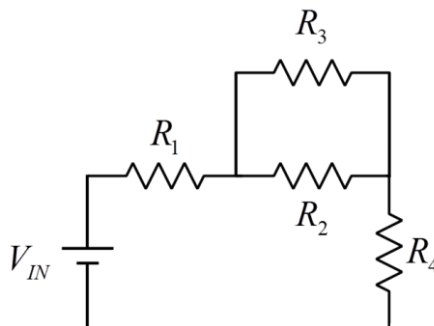
ΠΑΝΕΛΛΗΝΙΟΣ ΔΙΑΓΩΝΙΣΜΟΣ ΦΥΣΙΚΗΣ Λυκείου "ΑΡΙΣΤΟΤΕΛΗΣ" 2023 - Γ' Τάξη

Β' Φάση

22/04/2023

**A3.** Αφού γνωρίζετε τις τιμές των αντιστάσεων από το ερώτημα (α), να κατασκευάσετε στο breadboard το ακόλουθο κύκλωμα επιλέγοντας κατάλληλα τις αντιστάσεις ώστε να ισχύει:

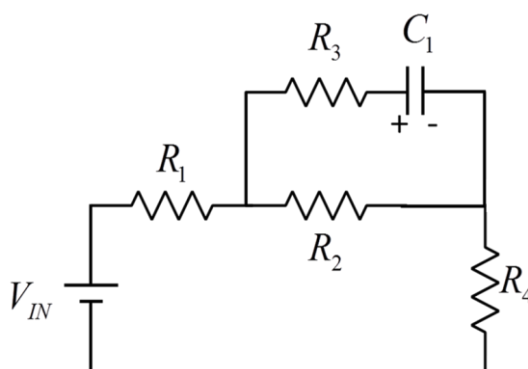
$$R_1 = 1\text{K}\Omega, R_2 = 4.7\text{K}\Omega, R_3 = 2.2\text{K}\Omega, R_4 = 1.5\text{K}\Omega$$



**A4.** Μετρήστε με την βοήθεια του πολύμετρου τις τιμές των τάσεων στα άκρα όλων των αντιστάσεων και συμπληρώστε τον πίνακα 2 στο φύλλο απαντήσεων.

**A5.** Αιτιολογήστε την τιμή της τάσης στα άκρα της  $R_4$ . Πόση είναι η ένταση ρεύματος που διαρρέει την  $R_4$ ; Μπορείτε να υπολογίσετε την ένταση του ρεύματος που παρέχει η μπαταρία; Είναι μεγαλύτερη, ίση ή μικρότερη από την ένταση ρεύματος που διαρρέει την  $R_4$ ;

**A6.** Να τοποθετήσετε τον πυκνωτή  $C_1 = 10\mu\text{F}$  σε σειρά με την αντίσταση  $R_3$ , όπως φαίνεται στο παρακάτω κύκλωμα:



**A7.** Μετρήστε τις τάσεις στα άκρα των αντιστάσεων και συμπληρώστε τον πίνακα 3 στο φύλλο απαντήσεων.

**A8.** Πόση είναι η τάση στα άκρα του πυκνωτή και πόση η ένταση του ρεύματος που τον διαρρέει; Σχολιάστε σε σχέση με την τιμή της τάσης στα άκρα της  $R_2$  και  $R_3$ .



**Πανελλήνιοι Διαγωνισμοί Φυσικής / Φυσικών  
"Αριστοτέλης"**

**Διεθνείς Ολυμπιάδες Φυσικής**

Τμήμα Φυσικής, Εθνικό και Καποδιστριακό Πανεπιστήμιο Αθηνών  
Ελληνική Εταιρεία Φυσικής για την Επιστήμη και την Εκπαίδευση  
(ΕΕΦΕΕ)

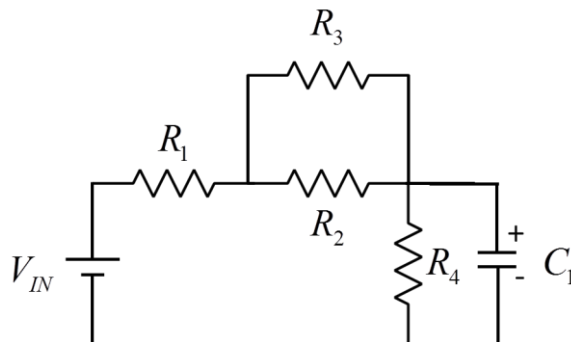


**ΠΑΝΕΛΛΗΝΙΟΣ ΔΙΑΓΩΝΙΣΜΟΣ ΦΥΣΙΚΗΣ Λυκείου "ΑΡΙΣΤΟΤΕΛΗΣ" 2023 - Γ' Τάξη**

Β' Φάση

22/04/2023

A9. Τοποθετήστε τον πυκνωτή  $C_1 = 10\mu\text{F}$ , όπως φαίνεται στο παρακάτω κύκλωμα:



A10. Μετρήστε τις τάσεις στα άκρα των αντιστάσεων και συμπληρώστε τον πίνακα 4 στο φύλλο απαντήσεων.

A11. Πόση είναι η τάση στα άκρα του πυκνωτή στο παραπάνω κύκλωμα και πόση είναι η ένταση του ρεύματος που τον διαρρέει; Δικαιολογήστε τις απαντήσεις σας με βάση και τις μετρήσεις που καταχωρήσατε στον πίνακα 4

**Καλή Επιτυχία**



## ΦΥΛΛΟ ΑΠΑΝΤΗΣΕΩΝ

Όνομα και Επώνυμο: .....

Όνομα Πατέρα: ..... Όνομα Μητέρας: .....

Τηλ. Οικίας: ..... Κινητό τηλέφωνο: .....

e-mail: .....

### ΠΕΙΡΑΜΑΤΙΚΟ ΜΕΡΟΣ

A.1.

Πίνακας 1

Χρώματα αντίστασης	Θεωρητική τιμή	Πειραματική Τιμή

A.4

Πίνακας 2

	Τιμή Τάσης
R1	
R2	
R3	
R4	



**Πανελλήνιοι Διαγωνισμοί Φυσικής / Φυσικών  
"Αριστοτέλης"**

**Διεθνείς Ολυμπιάδες Φυσικής**

Τμήμα Φυσικής, Εθνικό και Καποδιστριακό Πανεπιστήμιο Αθηνών  
Ελληνική Εταιρεία Φυσικής για την Επιστήμη και την Εκπαίδευση  
(ΕΕΦΕΕ)



**ΠΑΝΕΛΛΗΝΙΟΣ ΔΙΑΓΩΝΙΣΜΟΣ ΦΥΣΙΚΗΣ Λυκείου "ΑΡΙΣΤΟΤΕΛΗΣ" 2023 - Γ' Τάξη**

Β' Φάση

22/04/2023

**A.5**

Αιτιολόγηση: \_\_\_\_\_

---

---

---

---

---

---

---

---

**A.7**

Πίνακας 3

	Τιμή Τάσης
R1	
R2	
R3	
R4	

**A.8**

Αιτιολόγηση: \_\_\_\_\_

---

---

---

---

---

---

---

---



Πανελλήνιοι Διαγωνισμοί Φυσικής / Φυσικών  
"Αριστοτέλης"

Διεθνείς Ολυμπιάδες Φυσικής

Τμήμα Φυσικής, Εθνικό και Καποδιστριακό Πανεπιστήμιο Αθηνών  
Ελληνική Εταιρεία Φυσικής για την Επιστήμη και την Εκπαίδευση  
(ΕΕΦΕΕ)



ΠΑΝΕΛΛΗΝΙΟΣ ΔΙΑΓΩΝΙΣΜΟΣ ΦΥΣΙΚΗΣ Λυκείου "ΑΡΙΣΤΟΤΕΛΗΣ" 2023 - Γ' Τάξη

Β' Φάση

22/04/2023

A.10

Πίνακας 4

	Τιμή Τάσης
R1	
R2	
R3	
R4	

A.11

Αιτιολόγηση: \_\_\_\_\_

\_\_\_\_\_

\_\_\_\_\_

\_\_\_\_\_

\_\_\_\_\_

\_\_\_\_\_

\_\_\_\_\_