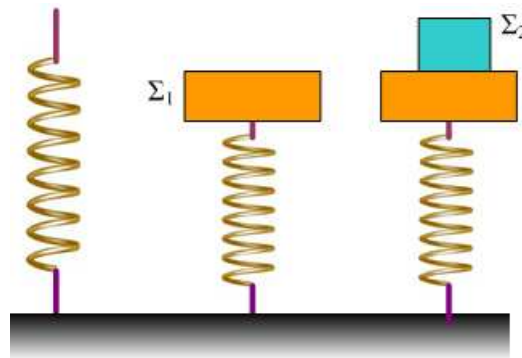


### Ταλάντωση συστήματος σωμάτων και γραφική παράσταση.

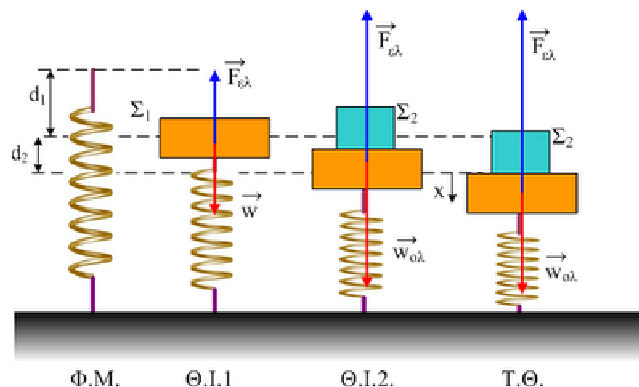


Το σώμα  $\Sigma_1$  μάζας  $m_1=5\text{kg}$  ηρεμεί στο πάνω άκρο ενός κατακόρυφου ελατηρίου, το άλλο άκρο του οποίου στηρίζεται στο έδαφος, προκαλώντας του συσπείρωση κατά  $0,25\text{m}$ . Για  $t=0$  αφήνουμε πάνω στο σώμα  $\Sigma_1$  ένα δεύτερο σώμα  $\Sigma_2$  μάζας  $m_2=3\text{kg}$ .

- i) Ν' αποδειχθεί ότι το σύστημα των δύο σωμάτων θα εκτελέσει απλή αρμονική ταλάντωση.
- ii) Να βρεθεί η περίοδος και το πλάτος της ταλάντωσης του συστήματος.
- iii) Να γίνει η γραφική παράσταση σε συνάρτηση με το χρόνο, της δύναμης που δέχεται το σώμα  $\Sigma_2$  από το  $\Sigma_1$ , αν η προς τα πάνω κατεύθυνση θεωρηθεί θετική.

Δίνεται  $g=10\text{m/s}^2$ .

**Απάντηση:**



- i) Στη θέση ισορροπίας του σώματος  $\Sigma_1$  έχουμε:

$$\Sigma F = 0 \rightarrow F_{\text{ελ}} = m_1 g \text{ ή } k d_1 = m_1 g \rightarrow$$

$$k = m_1 g / d_1 = 50 / 0,25 \text{ N/m} = 200 \text{ N/m}.$$

Η θέση ισορροπίας του συστήματος είναι η Θ.Ι. 2. για την οποία ισχύει:

$$\Sigma F = 0 \rightarrow F_{\text{ελ}} = m_{\text{ολ}} g \rightarrow k(d_1 + d_2) = (m_1 + m_2)g \rightarrow$$

$$k d_2 = m_2 g \rightarrow d_2 = m_2 g / k = 30 / 200 \text{ m} = 0,15 \text{ m}.$$

Παίρνουμε το σύστημα σε μια τυχαία θέση, που απέχει κατά  $x$  από την Θ.Ι.2:

$$\Sigma F = w_{\text{ολ}} - F_{\text{ελ}} = (m_1 + m_2)g - k(d_1 + d_2 + x) = (m_1 + m_2)g - k(d_1 + d_2) - kx = -kx,$$

Δηλαδή το σύστημα εκτελεί α.α.τ. με σταθερά  $D=k$ .

- ii) Το σύστημα αρχίζει την ταλάντωσή του με μηδενική ταχύτητα, άρα ξεκινά από την πάνω ακραία θέση, οπότε  $A = d_2 = 0,15\text{m}$ .

Η περίοδος ταλάντωσης είναι:

$$T = 2\pi \sqrt{\frac{m}{k}} = 2\pi \sqrt{\frac{8}{200}} = 0,4\pi \text{ s}$$

iii) Το σύστημα ξεκινά την ταλάντωσή του από την θετική ακραία θέση, οπότε έχει αρχική φάση  $\varphi_0 = \pi/2$  (γιατί;) και για την απομάκρυνση έχουμε:

$$x = A\eta\mu(\omega t + \pi/2) = 0,15 \cdot \eta\mu(5t + \pi/2) \text{ (S.I.)}$$

Για το σώμα  $\Sigma_2$ :

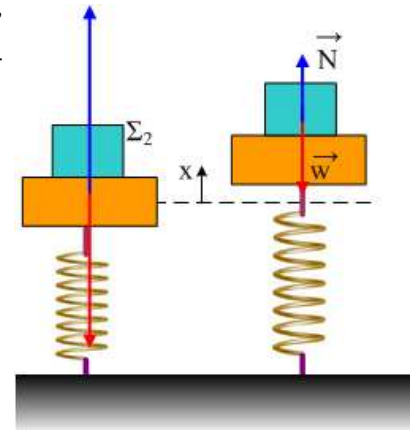
$$\Sigma F = -D_2 x \rightarrow$$

$$N - m_2 g = -m_2 \omega^2 x \rightarrow$$

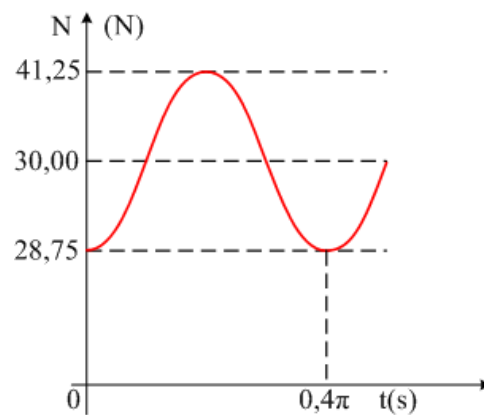
$$N = m_2 g - m_2 \omega^2 \cdot x \rightarrow$$

$$N = 30 - 3 \cdot 25 \cdot 0,15 \eta\mu(5t + \pi/2) = 30 - 11,25 \eta\mu(5t + \pi/2) \text{ ή}$$

$$N = 30 - 11,25 \cdot \sigma\upsilon\nu 5t \text{ (μονάδες στο S.I.)}$$



Η ζητούμενη γραφική παράσταση δίνεται παρακάτω.



[dmargaris@sch.gr](mailto:dmargaris@sch.gr)