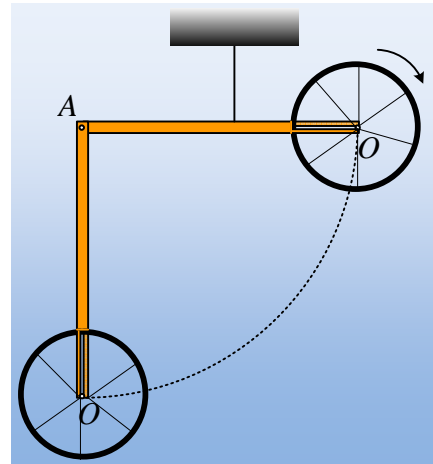


Η στροφορμή και η ενέργεια του τροχού.

Ο τροχός του σχήματος έχει ακτίνα R και μάζας m . Η μάζα του τροχού είναι συγκεντρωμένη στην περιφέρειά του, ενώ στρέφεται στο άκρο ομογενούς ράβδου AO , γύρω από οριζόντιο άξονα, κάθετο στο επίπεδο του σχήματος που περνά από το O , έχοντας στροφορμή L_0 . Η ράβδος, μάζας $M=3m$, μπορεί να στρέφεται χωρίς τριβές, γύρω από οριζόντιο άξονα που περνά από το άκρο της A , ενώ συγκρατείται σε οριζόντια θέση, δεμένη με νήμα.



i) Η κινητική ενέργεια K_0 του τροχού είναι ίση:

$$\alpha) K_0 = \frac{L_0^2}{2mR^2}, \quad \beta) K_0 = \frac{L_0^2}{mR^2}, \quad \gamma) K_0 = \frac{L_0}{2m}.$$

ii) Κόβουμε το νήμα και το σύστημα πέφτει, οπότε μετά από λίγο, η ράβδος γίνεται κατακόρυφη. Στη θέση αυτή, ο τροχός έχει κινητική ενέργεια:

$$\alpha) K_1 < K_0 + mgl, \quad \beta) K_1 = K_0 + mgl, \quad \gamma) K_1 > K_0 + mgl$$

Δίνεται η ροπή αδράνειας της ράβδου ως προς το άκρο της A : $I_A = \frac{1}{3} Ml^2$.

Απάντηση:

Υλικό Φυσικής-Χημείας

Γιατί το να μοιράζεσαι πράγματα, είναι καλό για όλους...

Επιμέλεια:

Διονύσης Μάργαρης