

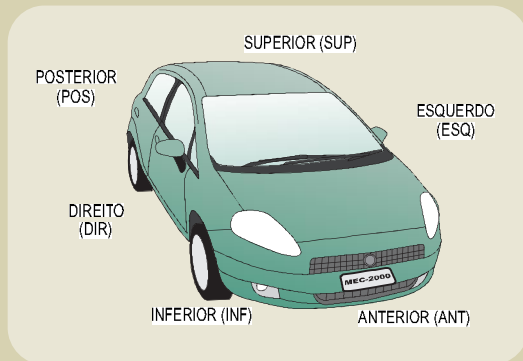
Diagrama Elétrico da Injeção Eletrônica

Motor Flex 1.4 8V Sistema Marelli IAW 4DF-NP

Entenda a simbologia da MECÂNICA 2000 para o diagrama elétrico:

- 03** ECT Número do teste onde você aprenderá tudo sobre o componente
- Abreviação do nome do componente
- Numeração do conector
- Temp. liq. de arrefecimento Descrição da função do componente
- F03** Numeração do fusível
- Bornes do fusível indicando a posição dele em relação ao veículo
- CA 01** Conector auxiliar 01
- Conector e número do borne e indicação dos pinos macho e fêmea
- A13** Borne 13 do conector/Aldo módulo de comando

Numeração do fusível:



A cor dos números dos bornes do MC tem um significado. Aprenda o significado de cada cor:

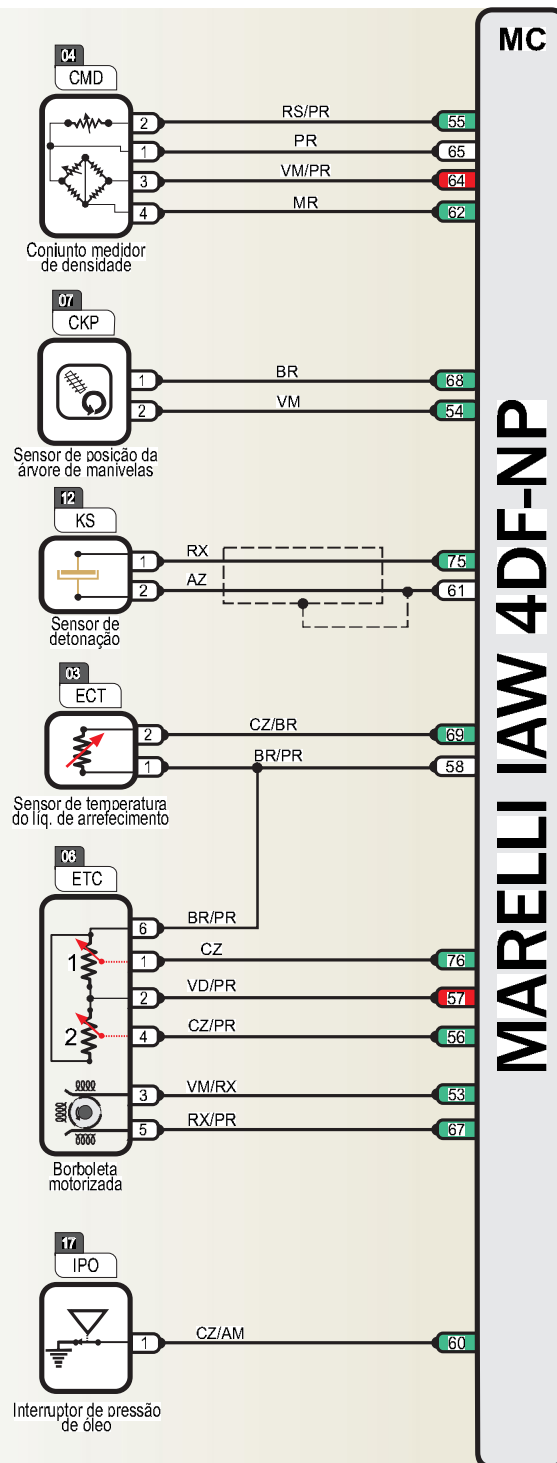
- xxx Verde indica o sinal do componente
- xxx Vermelho indica a alimentação do componente
- xxx Branco indica o aterramento do componente

Cores de fios

MR - marrom	CZ - cinza	RX - roxo
VM - vermelho	AM - amarelo	
PR - preto	RS - rosa	
BR - branco	LA - laranja	
VD - verde	AZ - azul	

Pontos de alimentação:

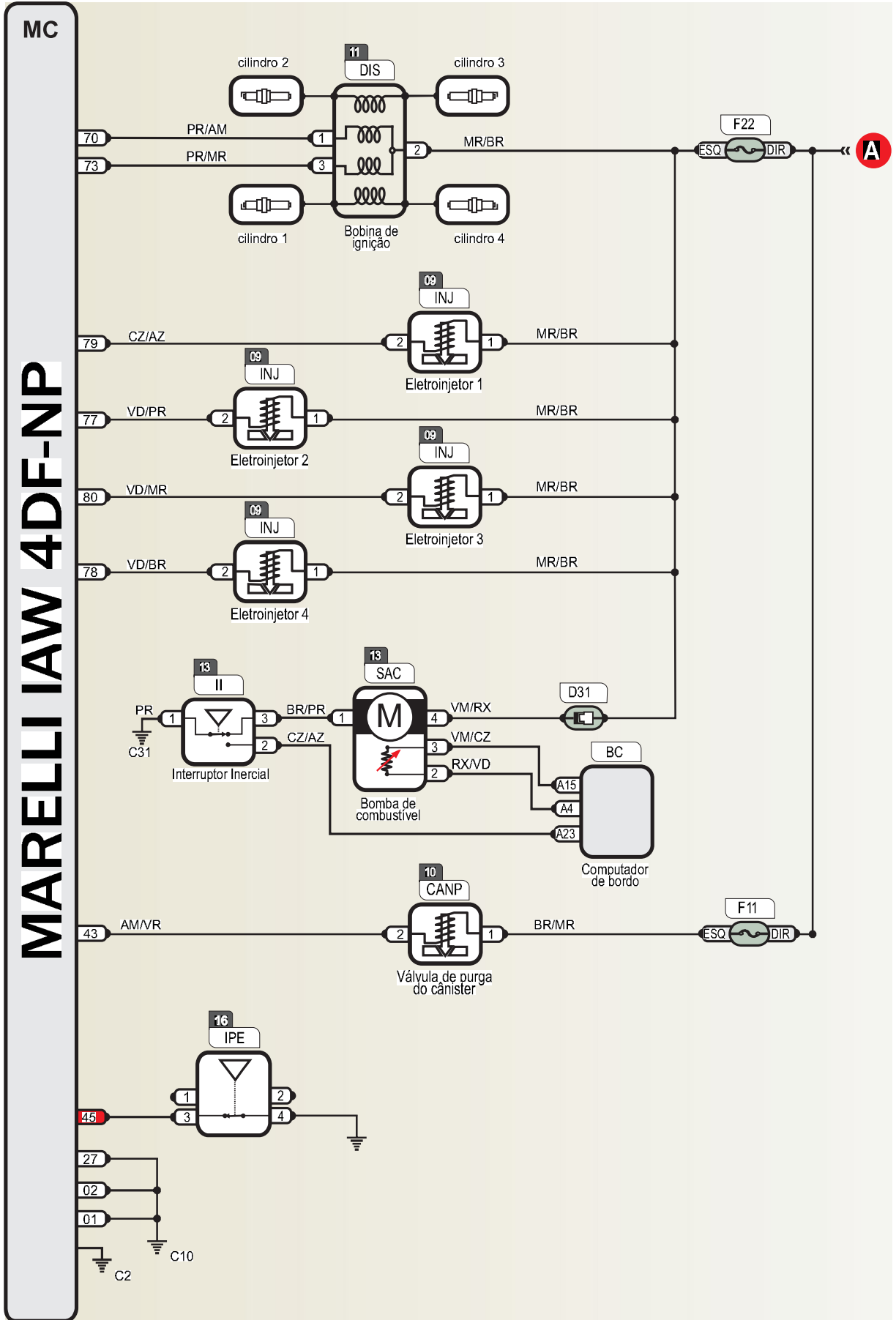
- A Alimentação via relé principal

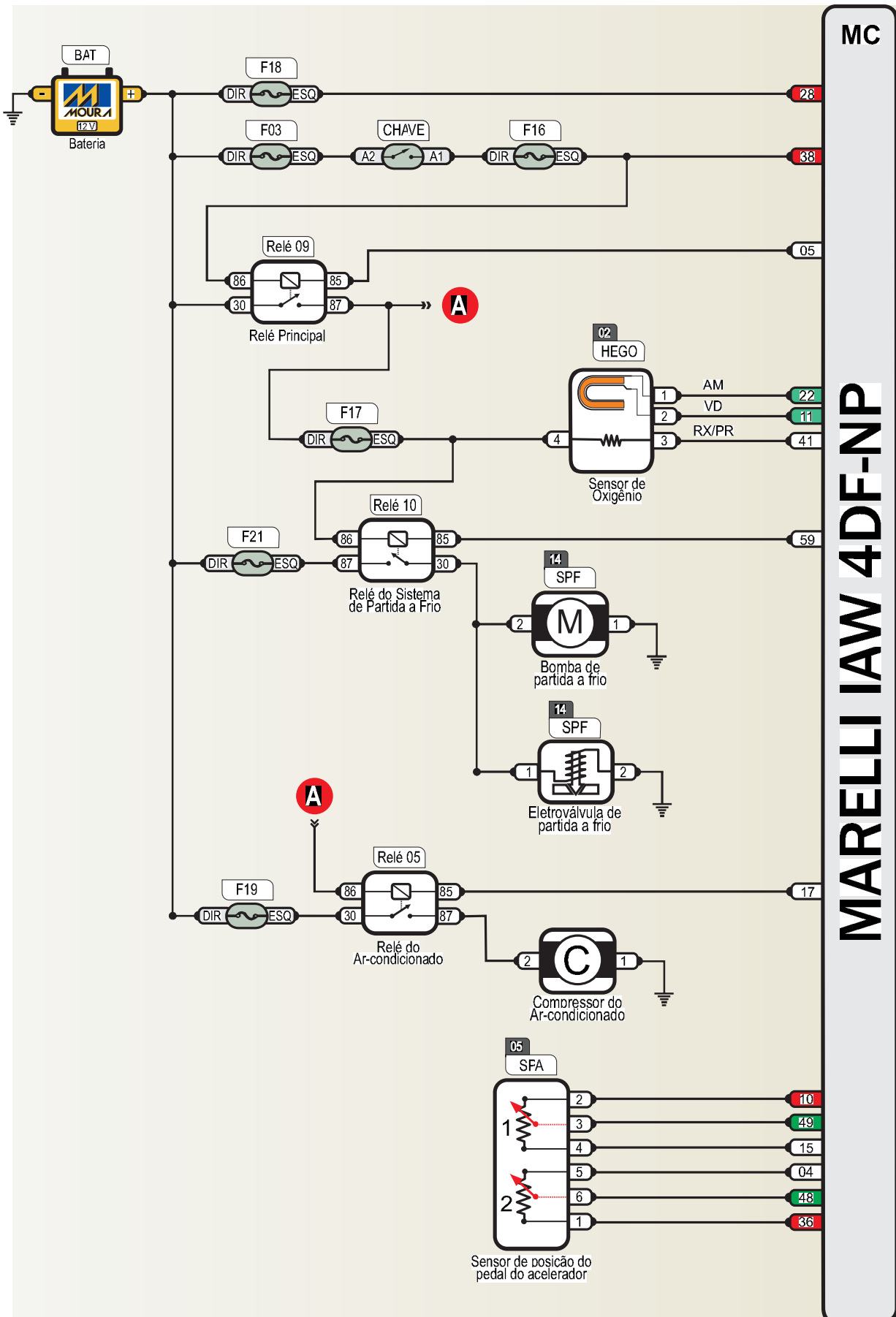


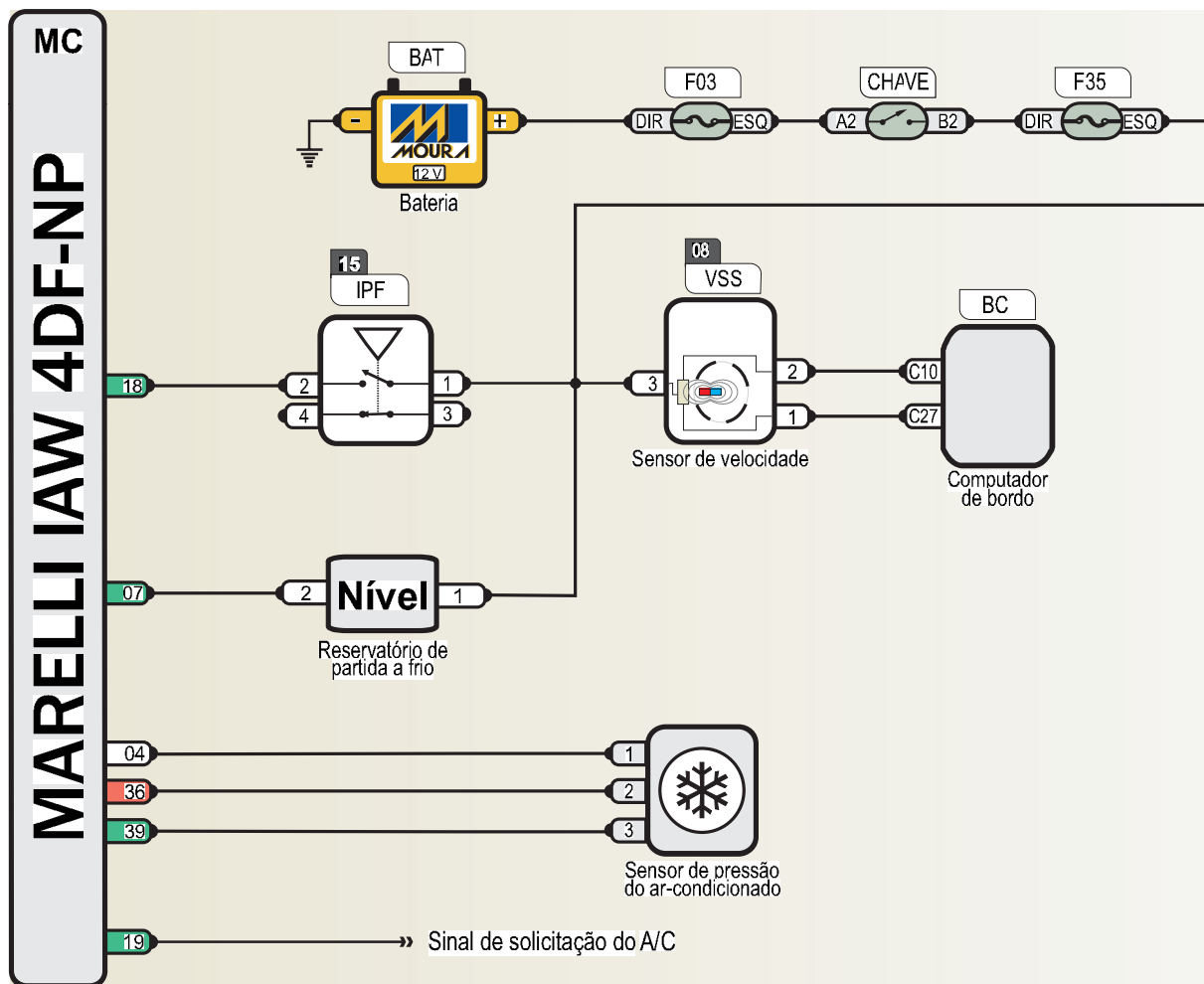
MARELLI IAW 4DF-NP



Manual de demonstração. Distribuição gratuita. 2009 © Copyright CDTM. Todos os direitos reservados.







Manual de demonstração. Distribuição gratuita. 2009 © Copyright CDTM. Todos os direitos reservados.



Motores

Programa de treinamento composto por manual e aproximadamente 4 horas de vídeo.

Entenda o funcionamento dos motores de combustão interna e conheça suas características e seus componentes principais. Neste kit de treinamento são demonstrados com animação gráfica de alta qualidade os detalhes do funcionamento interno. E ainda, a manutenção dos motores GM Família II, OHC e DOHC.

TELEVENIDAS
ligação local de qualquer cidade **4003-8700**

www.mecanica2000.com.br