

igus: Transferencia de datos ahora también inalámbrica

En la feria SPS/IPC/Drives, el experto en sistemas de cadenas portacables de Colonia presentó cuatro conceptos para soluciones en el área de la construcción de máquinas e instalaciones

¿Eficacia probada con cobre? ¿Con cables de fibra óptica de vidrio? ¿Modulación de datos o incluso transferencia inalámbrica? igus (Colonia) acaba de presentar en la feria SPS/IPC/Drives de Nuremberg las futuras tendencias en el campo de la transferencia de datos en la construcción de máquinas e instalaciones mediante un amplio complejo de pruebas. La empresa de Colonia ha presentado al público especializado cuatro conceptos de soluciones. Frank Blase, gerente de igus, comenta: "En la feria mostramos lo que ya es posible realizar hoy técnicamente con un mínimo de cableado o incluso sin cables. Pero también mostramos las diferentes desventajas con ayuda de cifras de forma comparativa, especialmente en el caso de la inmunidad a los parásitos y las tasas de transferencia de datos."

Los límites de las soluciones convencionales

La situación es la siguiente: En el sector de la construcción de máquinas e instalaciones se siguen transfiriendo aún hoy la mayor parte de los datos a través de cables de datos de cobre o líneas de bus convencionales. Esta técnica está establecida desde hace años: se dispone de un número ilimitado de interfaces y no se precisan conocimientos especiales en la técnica de conexiones. En cambio, las desventajas, como p. ej. las tasas de transferencia relativamente bajas y longitudes relativamente cortas, y una seguridad de CEM media, siguen sin tener solución.

Cuatro caminos aptos para la industria

Dependiendo de la aplicación específica, igus ofrece cuatro caminos diferentes con sus nuevas soluciones - para todos aquellos casos en que las vías de transferen-

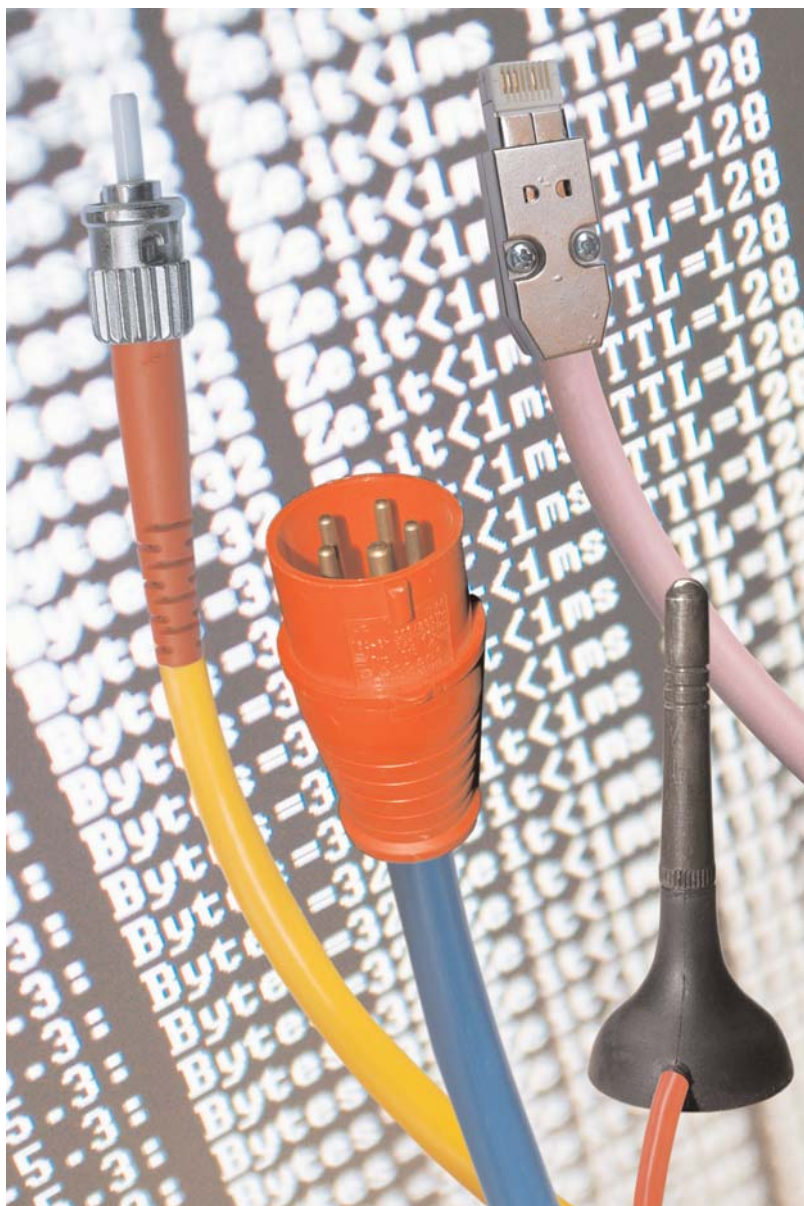


Foto PM2805-01: igus GmbH, Colonia

El futuro de la transferencia de datos: prueba de 4 elementos con cable bus, cable de fibra óptica, modulación de datos y solución inalámbrica.

cia basadas en el cobre no resultan óptimas. Las primeras soluciones inalámbricas (wireless) ya están a punto de entrar en la fase de prueba en empresas industriales de renombre.

Novedad: el interfaz económico de cobre y fibra óptica reduce el trabajo

La primera solución son los cables de bus "Chainflex" del especialista en el desarrollo de plásticos igus compuestos de materiales especiales que se emplean

con éxito desde hace años en aplicaciones con cadenas portacables. La segunda solución son cables de fibra óptica con los cuales se alcanzan tasas de transferencia de datos y longitudes de cable mucho más altas y que han aumentado al máximo la seguridad CEM, incluso en radios de flexión especialmente pequeños. Estos cables se están utilizando con éxito ya desde hace más de diez años. En la construcción de grúas son el tipo de cable predominante (un 80% del total de cables), e incluso en la construcción de máquinas e instalaciones, afirma igus, se están imponiendo cada vez más.

Con un nuevo interfaz modular de cobre y fibra óptica, se vuelve fácil y económica la transferencia de datos segura en los sistemas de bus convencionales o incluso con Ethernet a 100 MBit/s. El cable de datos de cobre convencional del usuario llega hasta el interfaz de igus, donde la transferencia se lleva a cabo a través de un cable de fibra óptica. Con ello ya no se precisan conocimientos especiales ni una técnica de conexión compleja.

Novedad: Modulación de datos y soluciones inalámbricas sometidas a pruebas en las empresas de nuestros clientes industriales

En tercer lugar, igus ofrece otra nueva posibilidad orientada hacia el futuro con la modulación de datos en cables de potencia. También esta solución ofrece la ventaja de poder reducir la cantidad reducida de cables utilizados. Según igus, "con nuevos conceptos en la planificación de las conexiones y terminales" se podría reducir considerablemente el número de interfaces necesarios, así como el trabajo de cableado por medio de la modulación de datos.

igus también ofrece ahora soluciones más allá del concepto de la cadena portacables y los cables. En cuarto lugar ofrece las primeras soluciones inalámbricas, que se encuentran a punto de entrar en la fase de ensayo en las instalaciones de clientes, y ya están poniendo de manifiesto sus ventajas: menos trabajo de cableado y una instalación más fácil de varias estaciones. Nuevos tests, que por supuesto también demuestran los límites medidos de la radiotransmisión en aplicaciones industriales, como p. ej. una menor inmunidad a los parásitos, un menor número de estaciones y tasas de transferencia más bajas.



Foto PM2805-02: igus GmbH, Colonia

"Ofrecer lo que hoy ya es realizable técnicamente" - modelo de pruebas de igus en vivo en la feria SPS en Nuremberg.

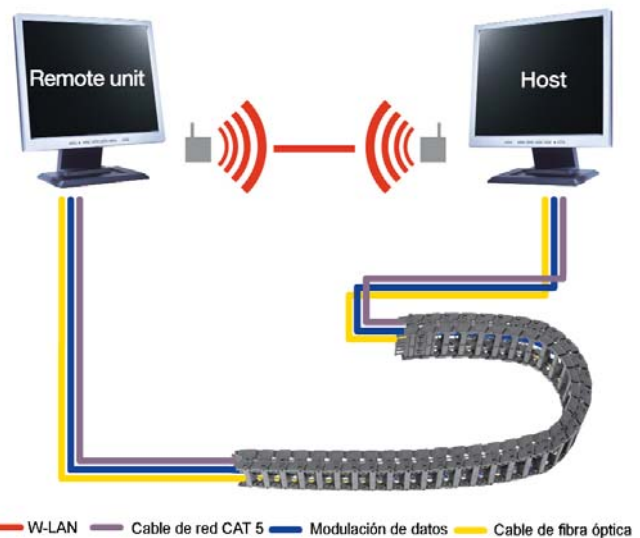


Foto PM2805-03: igus GmbH, Colonia

Cable y solución inalámbrica -la inmunidad a los parásitos en comparación con las tasas de transferencia.

CONTACTO DE PRENSA

André Kluth
Corporate Communication Manager

igus GmbH
Spicher Str. 1a
D-51147 Köln
Tel. +49 (0) 22 03 / 96 49 - 611
Fax +49 (0) 22 03 / 96 49 - 631
akluth@igus.de
www.igus.es

DIN ISO 9001



Los términos "igus, Chainflex, Easy Chain, E-Chain, E-Chain Systems, Energy Chain, Energy Chain Systems, Flizz, ReadyChain, Triflex, TwisterChain, DryLin, iglidur, igubal", y "Polysorb" son marcas comerciales protegidas en la República Federal de Alemania, así como internacionalmente, cuando procede.