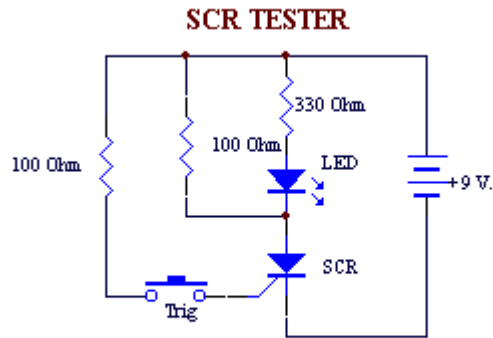


เครื่องเช็ค SCR



Written By : Pat Klongtom

25/7/46

เป็นวงจรง่ายๆ ที่ได้ทดลองดูแล้วได้ผลดี โดยนำเอาตัว SCR มาต่อเข้ากับเครื่องทดสอบนี้ จากคุณสมบัติของ SCR จะทำงานได้ก็ต่อเมื่อ มีการจ่ายกระแส I_g จึงจะทำงาน และจะหยุดตัวมันเองเมื่อมีกระแสไหลผ่านตัวมันนั้นน้อยกว่าที่กำหนด เมื่อเอา SCR มาต่อจะเห็นว่ามันจะไม่ทำงาน หลอด LED จะดับอยู่ แต่เมื่อกดสวิตซ์ (แบบกดติดปล่อยดับ) มีกระแสไหลเข้าที่ GATE เป็นการกระตุ้น จึงจะทำงานยอมให้กระแสไหลผ่านจากอะโนดสู่แคโทด เมื่อปล่อยสวิตซ์ตัวนี้แล้ว หลอด LED จะติดค้างสว่างอยู่ เพราะ SCR ยังคงทำงานอยู่ เมื่อเปลี่ยนมากดสวิตซ์ (แบบกดดับปล่อยติด) ตัวที่ต่อจากแหล่งจ่าย จะทำให้วงจรเปิด ไม่มีกระแสไหล หลอด LED จะดับทันทีข SCR จะหยุดทำงาน แม้จะทำการกดสวิตซ์ (กดติดปล่อยดับอีกก็ตาม) ที่เป็นเช่นนี้ อันเนื่องมาจากไม่มีกระแสไหลไปจุดชนวนเข้าที่ขาคท

*** หากนำไปตรวจกับ Triac จะตรวจได้เฉพาะที่ Triac ช่วงที่เป็นไฟบวกป้อนไปเข้าที่เกตเท่านั้น ส่วนการที่จะนำไปตรวจไดโอด หลอด LED นั้นก็ข้อมได้ โดยนำอุปกรณ์เหล่านั้นมาต่อเข้าที่ขา K กับขา A แล้วทำการสลับดู หากปกติจะต้องติดครั้ง ดับครั้งสลับกัน จึงถือว่าอุปกรณ์นั้นดี