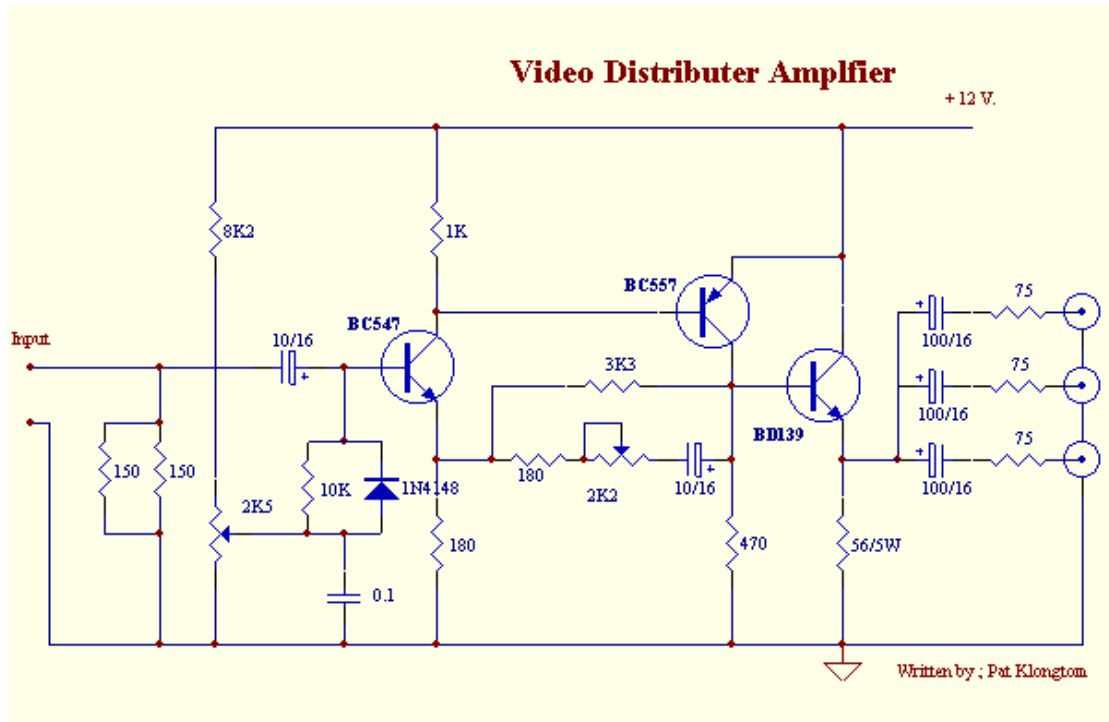


วิดีโอแอมป์

เมื่อเราต้องการต่อทีวีมอนิเตอร์หลายๆ เครื่องเข้ากับเครื่องเล่นวิดีโอ เพียงเครื่องเดียว มันจะทำให้คุณภาพของภาพที่ออกมาไม่ดีเลย เพราะเกิดการสูญเสียสัญญาณในสายโคแอกเซียล ซึ่งหากมันความยาวมากเกินไป ทำให้ความแรงสัญญาณไม่พอ

วงจรที่จะกล่าวนี้เหมาะกับงานนี้ เพราะทำหน้าที่เป็นตัวขยายสัญญาณที่ออกจากเครื่องเล่นวิดีโอ ให้แรงพอที่จะป้อนเข้ากับทีวี ได้ถึง 3 เครื่อง ซึ่งเราจะใช้เพียง 1 หรือ 2 เครื่องก็ได้



การปรับแต่ง ให้ทำการปรับ VR 2K5 โดยทำการวัดแรงไฟ ที่ขา Base ของ BC547 ตัวแรก ให้ได้แรงไฟประมาณ 1 โวลต์ และแรงดันตกคร่อมที่ขา Emitter ของ Transistor BC557 ได้ 7.5 โวลต์ วัดตอนไม่มีการป้อนสัญญาณ หรืออีกวิธี ให้ลองตั้ง VR 2K5 ไว้กลางๆ ปรับ VR 2K2 ไว้ตำแหน่งน้อยที่สุด ลองป้อนสัญญาณเข้ามาที่อินพุท แล้วต่อทีวีมอนิเตอร์ที่เอาพุท ทำการปรับ VR 2K5 ให้ภาพที่ออกมามีความชัดเจนที่สุด

ที่มาวารสารเคมี-คอนดัคเตอร์ ฉบับที่ 61