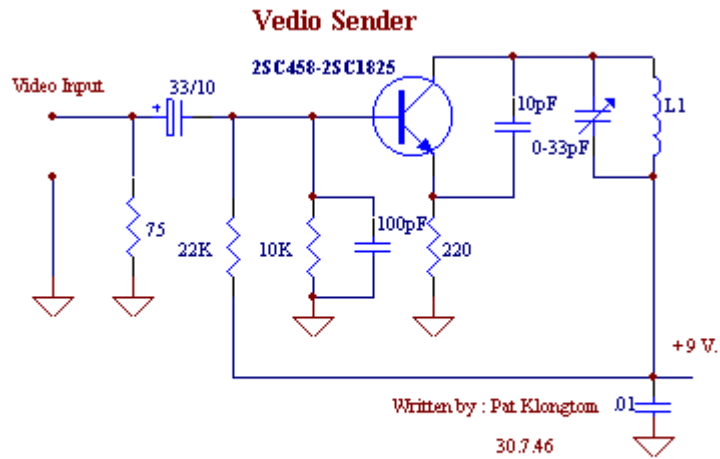


### เครื่องส่งสัญญาณวิดีโอ

การที่จะต่อสายสัญญาณที่มีความยาวมากๆ จากเครื่องเล่นวิดีโอ หรือ ซีดี ไปเข้าเครื่องรับโทรทัศน์นั้น จะทำให้สัญญาณที่รับได้นั้นอ่อน และการลากสายที่ยาวๆ จะดูเกะกะ มีอย่างเดียวที่จะไม่เกิดปัญหาเช่นนี้ คือ ต้องใช้ชุดส่งสัญญาณวิดีโอ ซึ่งจะทำหน้าที่เหมือนกับเครื่องส่งโทรทัศน์ แต่กำลังส่งต่ำกว่า รัศมีการใช้งานเพียง 60-100 กว่าเมตรเท่านั้น แต่คุณภาพก็น่าพอใจ



See Text L1 : ลวดเบอร์ 24 S.W.G. พัน 3 รอบ บนแกนจิ้นสอค่าฮือยาว 5 ม.ม.

จูนที่ TV VL Channel 2-4