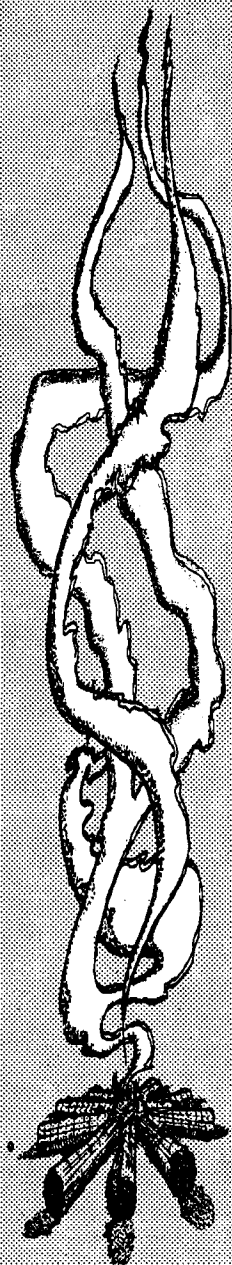


CONSTRUCCIÓN DE UN HORMIGUERO

ANEXO TÉCNICO

Nº 0 2 2



Nociones básicas

Con el término "hormigas" se designa comúnmente a los insectos himenópteros de la familia de los formícidos. Su tamaño es variable y son de color oscuro o rojizo. Carecen del aguijón que poseen otros himenópteros, pero como medio de defensa, son capaces de proyectar ácido fórmico a cierta distancia. Existen aproximadamente unas 6,000 especies diferentes de hormigas.

Las hormigas, al igual que las termitas y algunas especies de abejas y avispas, viven en grandes comunidades o "colonias". Cada colonia está constituida por la reina, encargada de poner los huevos; las hembras o reproductoras (obreras); y los machos, que viven sólo el tiempo necesario para la reproducción.

Los hormigueros pueden ser subterráneos o formar grandes montículos, por ejemplo, la hormiga de la madera (*Formica rufa*), vive en una estructura subterránea de cámaras y galerías que está cubierta con fragmentos vegetales. La hormiga amarilla (*Acanthomyops flavus*), construye hormigueros cónicos. Hay otras que anidan en árboles, como la hormiga carpintera (*Camponotus*), y causan considerables daños a la madera. Otras especies hacen nidos que parecen de papel, contruidos con madera masticada, que comúnmente son llamados "nidos de cartón".

Las hormigas se alimentan tanto de materia de origen vegetal como animal, por ejemplo, las hormigas cosechadoras almacenan granos de cereales en sus galerías subterráneas, y las hormigas cortadoras de hojas, cargan trozos de hojas y las llevan a sus túneles. Algunas especies mantienen en los hormigueros otros animales para su provecho, por ejemplo pulgones, para consumir la secreción azucarada que éstos producen.

En ciertas épocas del año, algunas reinas abandonan la colonia, seguidas de los machos. Después de la fecundación y tras volar algún tiempo, forman un nuevo hormiguero, ponen huevos, y de las larvas que nacen surgen obreras que se encargarán de ampliar la colonia y cuidar a los nuevos individuos.

El papel de las hormigas en la naturaleza varía según las especies. Muchas de ellas, haciendo túneles en el suelo, ayudan al almacenamiento de agua subterránea y a la aireación del suelo; otras llevan materia orgánica al suelo, contribuyendo así a su mejoramiento. Hay hormigas que devoran la carroña, después de que los animales mayores han devorado la mayor parte; y otras que atacan lo que se les presente, desde lombrices de tierra a orugas.

Pero hay también predadores que devoran a las hormigas, como el oso hormiguero y el pangolín, o el pájaro carpintero que las extrae de sus nidos con su larga lengua pegajosa. Cuando las hormigas voladoras emergen de sus nidos para su vuelo nupcial, son a menudo devoradas por una gran variedad de aves, ranas y otros animales; incluso por el hombre, pues muchos consideran que la hormiga tostada o frita es un plato muy delicado.

Construcción de un hormiguero

Al construir un "hormiguero", se requiere concebir uno que llene las necesidades de la especie que haya escogido. El que aquí presentamos es adecuado para varias especies comunes que anidan bajo tierra. Para construir un hormiguero, siga cuidadosamente estas instrucciones:

1. Construya una caja de unos 30 x 20 x 2 cms., tal como la que aparece en la ilustración de este recuadro.

Para ello necesita:

- ✓ 1 plancha de madera de 30 x 20 cms., para la base de la caja.
- ✓ 1 listón pequeño de madera de 20 x 2 cms., para la división central de la caja.
- ✓ 1 listón pequeño de madera de 15 x 2 cms., para dividir los compartimientos 1 y 2.
- ✓ 1 trozo de lata para cerrar el corte de la puerta.
- ✓ 11 trozos de tela metálica fina para cubrir cada uno de los huecos de ventilación.

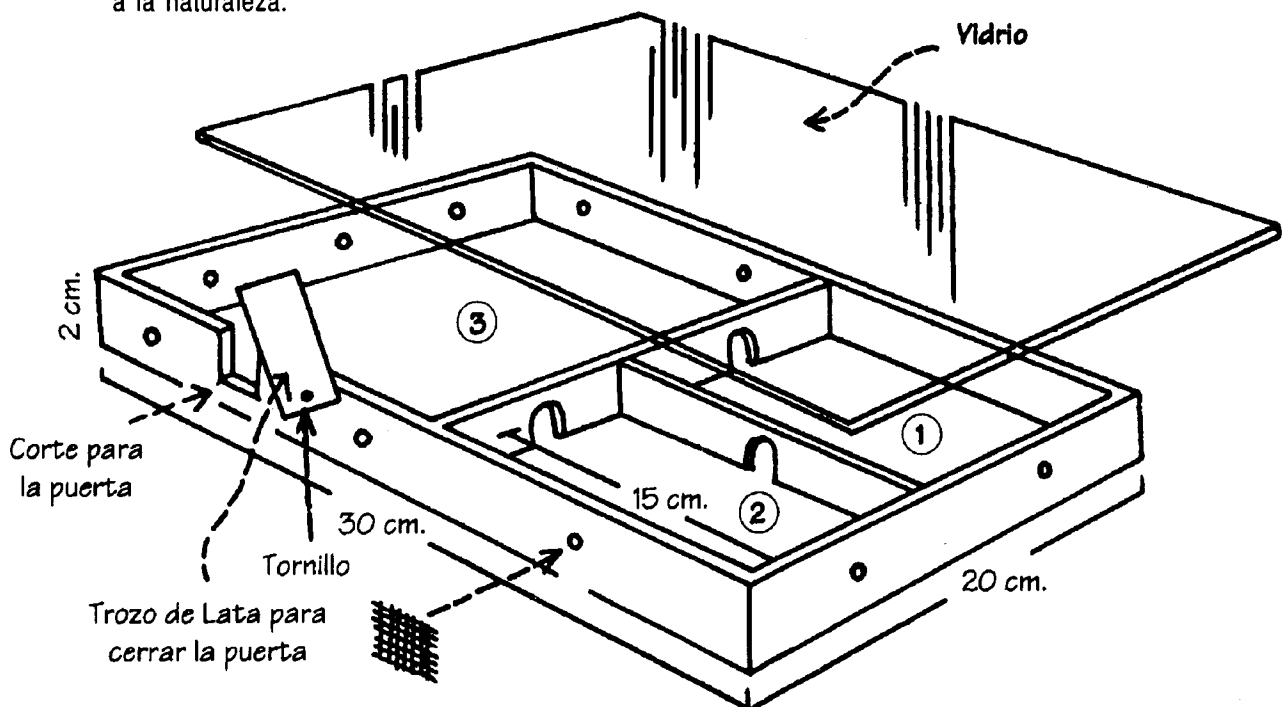
- 2.- Abra pequeños arcos en las divisiones. Corte un trozo para formar la puerta. Abra huecos para ventilación.

- 3.- Llene el compartimiento 1 de buena tierra. Ponga humus (materia vegetal en descomposición) y buena tierra en los compartimientos 2 y 3.

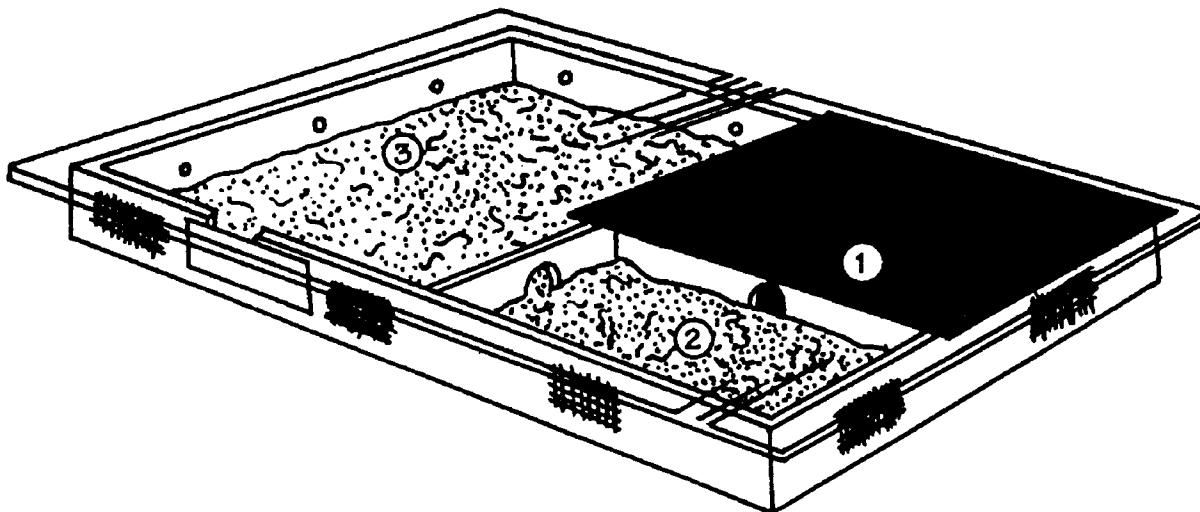
- 4.- Coloque sobre la caja un trozo de vidrio transparente de unos 32 x 22 cms.

- 5.- Introduzca las hormigas por la puerta y ciérrela.

- 6.- Ponga una hoja de papel negro sobre el compartimiento 1, encima del vidrio. Levante el papel para estudiar las hormigas; si después de unos días, las observa ocupadas cavando nuevos túneles, es señal de que están felices. Cualquier otra actividad demostrará lo contrario, en ese caso, devuélvalas a la naturaleza.



Una vez terminado su hormiguero, deberá parecerse al de esta ilustración.



Cómo obtener su colonia de hormigas

Busque sus hormigas en tierra buena; es común encontrarlas en los jardines y plazas, cerca de los árboles o junto a las piedras. Será muy fácil descubrir las madrigueras, pues las hormigas caminan en largas columnas desde o hacia ellas. Desentiérrelas con cuidado, y coloque trozos enteros de túneles del hormiguero en el compartimiento. Incluya a su reina y asegúrese de meter también huevos y larvas.

Para alimentar a las hormigas

Alimente sus hormigas con una cucharadita de azúcar húmeda una vez por semana, a través de la puerta. Ponga también un poco de agua, pero no al mismo tiempo pues disolverá el azúcar.

Recomendaciones

- ✓ Recoja todas sus hormigas del mismo hormiguero, las de otros hormigueros serán rechazadas.
- ✓ Deje su hormiguero en un lugar oscuro y fresco. Las colonias de hormigas, en condiciones favorables, pueden vivir muchos años.
- ✓ Cuando quiera deshacerse de su hormiguero, busque un lugar adecuado (de preferencia el mismo desde donde obtuvo las hormigas), cave un hueco en la tierra y deposite en él trozos enteros de túneles de todos los compartimientos, cuidando de no dañar a las hormigas.



SCOUTS

ASOCIACIÓN DE SCOUTS DE MÉXICO, A.C.

Derechos Reservados por la
Asociación de Scouts de México, A.C.
Córdoba 57, Col. Roma,
C.P. 06700, México, D.F.

Editado por la Dirección Nacional de
Publicaciones de la Asociación de
Scouts de México, A.C.

Primera Edición: agosto de 1995.

Esta ficha no puede ser reproducida,
total o parcialmente, sin autorización
escrita del editor.

IMPRESO EN MÉXICO

Esta edición consta de 1,000 ejemp.
Impresa en Litoarte, S.A. de C.V.
San Andrés Atoto 21-A, Col. Ind. Atoto
53509, Naucalpan, Edo. de México

**PUBLICACIÓN
FINANCIADA POR
EL FONDO SCOUT
NACIONAL**

Redacción: Carolina Carrasco L. y Loreto González J., Ilustración: Mauricio Espinosa. Los *Anexos Técnicos* complementan las Fichas de Actividades, las que constituyen uno de los elementos del Método de Actualización y Creación Permanente del Programa de Jóvenes (MACPRO); y forman parte de las publicaciones previstas en el Plan Regional "Un Salto Adelante".

Interamerican Scout Office



Oficina Scout Interamericana