

# טלסה

## מדיח כלים דיגיטלי

### דגם D3630



### תוצרת שבדיה

היבואן: טל-פז בע"מ

הרוא"ה 31 רמת-גן

03 - 6729999

[www.TELSA.co.il](http://www.TELSA.co.il)

[tel-paz@bezeqint.net](mailto:tel-paz@bezeqint.net)

תחנת השירות שלכם:

---

---

---

TELSA

# הוראות הפעלה

לקוחות יקרים,

איחולינו על בחירתכם במדיח הכלים פאר תוצרת שבדיה, ועל הצטרפותכם למשפחת טלסה.

תכנון ועיצוב, ביצועים ללא תחרות, דאגה לאיכות הסביבה, פשטות שימוש, צריכת אנרגיה ומים נמוכה, אמינות לאורך שנים... מוצר טוב חייב לעמוד בסטנדרטים גבוהים - ומוצרי טלסה עושים בדיוק זאת.

כאשר אתם רוכשים מוצר של טלסה, אתם בטוחים כי ישרת אתכם בנאמנות במשך שנים רבות. למדיחי הכלים של טלסה מסורת ארוכת שנים של הצטיינות והם משיגים, באופן קבוע, את הציונים הגבוהים ביותר במבחני ביצועים בלתי-תלויים הנערכים ע"י האיחוד האירופאי (EU).

עם הסדרה החדשה של מדיחי הכלים הדיגיטליים, מציבה טלסה סטנדרטים גבוהים מאי פעם, ונחשבת כיום למשווקת מדיחי הכלים המובילים והמתקדמים בעולם.

על-מנת להפיק את המירב מהמדיח החדש שלכם, קראו מדריך זה בעיון לפני ההפעלה הראשונה, והקפידו לעקוב אחר ההוראות. בכל מקרה של ספק, אנא פנו לתחנת השירות.

נשמח לשרתכם.

להפעלת המדיח כאשר תכונה זו מופעלת, עליכם לנטרל זמנית את ה"נעילה מפני ילדים". לשם כך יש להפעיל את המדיח (מתג ראשי) וללחוץ, בו-זמנית, על כפתורי ה"בחר" והתפריט (SET+MENU). הנעילה מפני ילדים תופעל שוב באופן אוטומטי כעבור 3 דקות.

לביטול מוחלט של הנעילה, חזרו על אותם השלבים שנדרשו להפעלתה, אך בחרו **OFF** בשלב מס' 4.

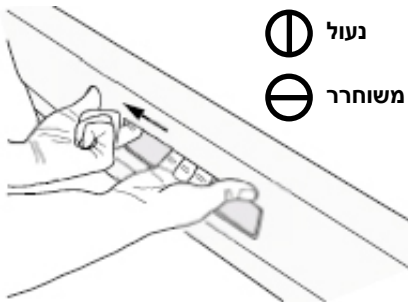
## נעילת ביטחון

כדי למנוע את פתיחת הדלת ע"י ילדים, מצויד המדיח במנגנון נעילת ביטחון.

1. להפעלת מנגנון הביטחון, החזיקו את ידית הפתיחה לחוצה פנימה, וסובבו את חריץ המנגנון (ממוקם בפינה השמאלית עליונה) למצב אנכי, בעזרת מברג.

2. לפתיחת הדלת, עליכם להחזיק את ידית הפתיחה לחוצה פנימה ובמקביל לדחוף את הלשונית הפנימית שמאלה (ראו תרשים).

לביטול מנגנון הביטחון סובבו חזרה את חריץ המנגנון למצבו האופקי.



## עוד על ילדים ובטיחות ...

- השתמשו במגש הסכינים או בסל הסכונ"ם לכל חפץ ארוך או חד.
- דאגו תמיד לסגור את דלת המדיח ולהפעילו, מיד לאחר שחמרי ההדחה נוספו.
- הרחיקו ילדים מן המדיח כאשר הוא פתוח. תיתכן הימצאותן של שאריות חמרי הדחה.
- אין לאפשר לילדים להשתמש או לשחק במדיח. השגיחו במיוחד כאשר הדלת פתוחה.
- דאגו לאחסן חמרי הדחה והברקה הרחק מהישג ידם של ילדים.



## בטיחות

### כללי

- התקנת המדיח (כניסת מים, ניקוז, חשמל) תתבצע ע"י טכנאי מוסמך.
- אין להשתמש במדיח לאף מטרה פרט למפורט בהוראות אלו.
- השתמשו אך ורק בחמרי ניקוי המיועדים למדיחי כלים.
- בהדחת סכינים או חפצים חדים אחרים, הקפידו למקמם כך שלא יהוו סכנה לאדם אחר או לחלקי המדיח.
- אין להכניס למדיח כלים עם שאריות כימיקלים (צבעים, מדללים וכדומה) - קיימת סכנת התפוצצות. כמו-כן, אין להדיח כלים ובהם אפר, ווקס, אודם וכו'.

### מנגנון הגנה נגד הצפה

המנגנון סוגר באופן אוטומטי את שסתום כניסת המים ומפעיל משאבה לניקוז המים במדיח, במקרה שגובה המים חורג מעל לרמתו התקינה, וזאת על-מנת למנוע הצפה. במקרה שהמנגנון נכנס לפעולה, יש לנתק את אספקת המים ולהתקשר למחלקת השירות.

### ניקוי המדיח

יש לנקות סביב סף הדלת במטלית סחוטה היטב בלבד! מים עלולים לחדור דרך מנגנון הנעילה ולבוא במגע עם רכיבים אלקטרוניים.



## בטיחות ילדים

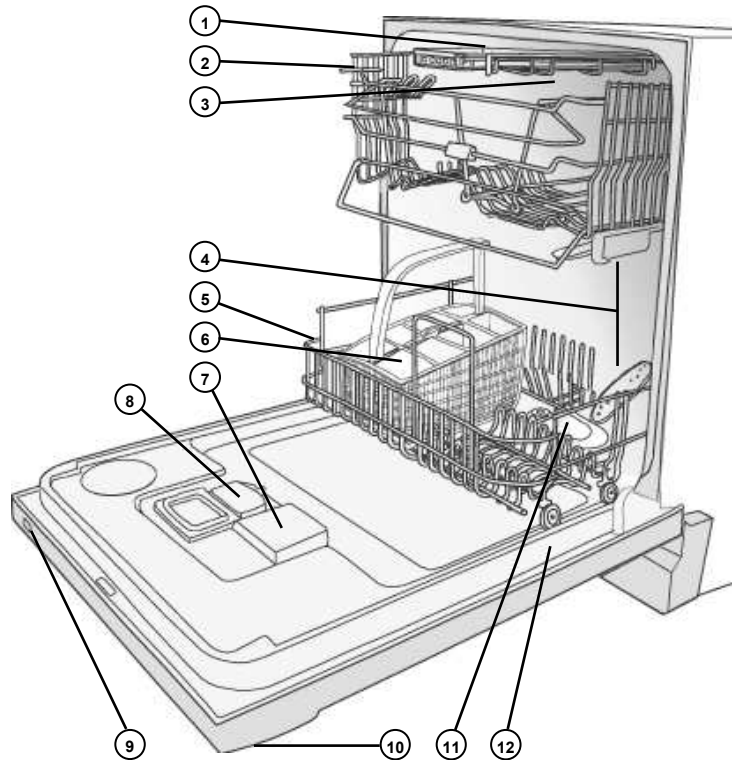
### נעילה מפני ילדים

כדי למנוע הפעלת ע"י ילדים, מצויד המדיח ב"נעילה מפני ילדים". להפעלת תכונה זו עקבו אחר השלבים הבאים:

1. כבו את המדיח באמצעות המתג הראשי (1).
  2. לחצו והחזיקו את כפתור "בחר" (SET) ואת המתג הראשי בו-זמנית.
  3. לחצו על כפתור התפריט (MENU) עד להופעת הכיתוב "Child Lock" על מסך התצוגה.
  4. בחרו **ON** בעזרת כפתור "בחר" (SET).
  5. לחצו על כפתור ההפעלה (Start/Stop).
  6. דפדפו בעזרת כפתור התפריט (MENU) עד להצגת התפריט הראשי, או לחצו שוב על כפתור ההפעלה (Start/Stop).
- סימון בצורת מפתח יופיע על הצג, לאישור הפעלת הנעילה מפני ילדים.

## הכרת המדיח

1. מגש לסכינים ולחפצים ארוכים
2. מגש עליון
3. תאורה פנימית
4. ממטרת
5. מגש תחתון
6. סל לסכ"ם
7. פתח מילוי לנזול הברקה
8. תא לאבקת הדחה
9. מתג ראשי
10. לוח הפעלה ובקרה דיגיטלי
11. פילטר
12. לוחית זיהוי

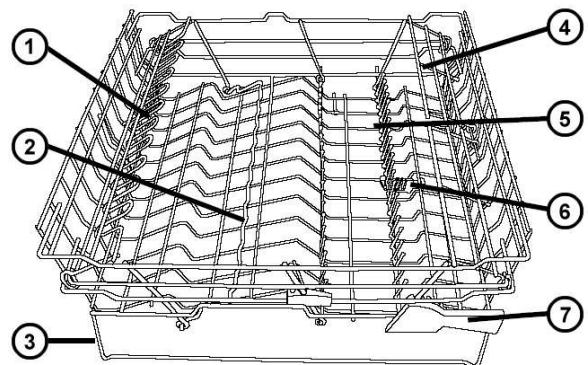


FLEXIRACKS™

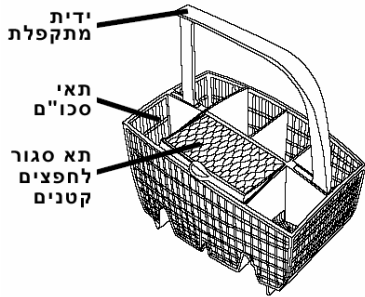
## מגשי הטענות הכלים

### מגש עליון

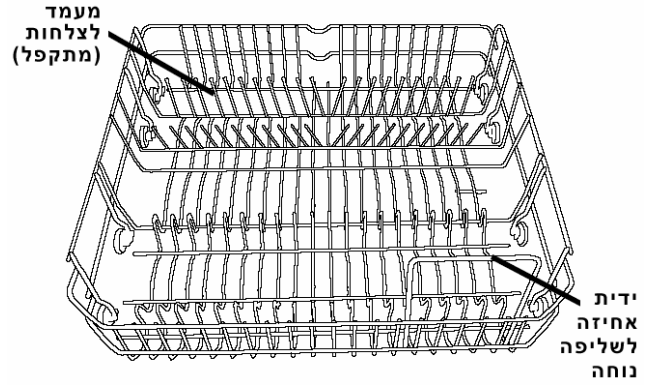
1. מדף לכוסות יין
2. תומך מתקפל לכוסות
3. מגן צלחות
4. מדף לכוסות
5. זרועות תמיכה מתקפלות
6. חריצים ללהבי סכינים
7. מעצור סכינים



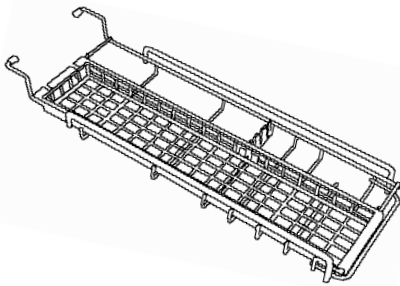
## סל לסכו"ם



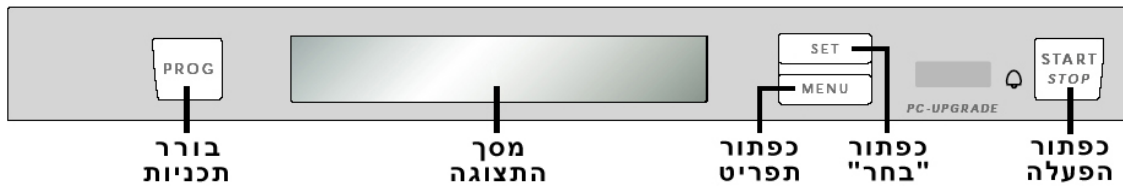
## מגש תחתון



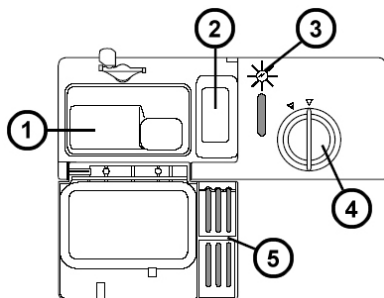
## מגש לסכינים



## לוח הבקרה הדיגיטלי



## מיכל חמרי ההדחה (דיספנסר)

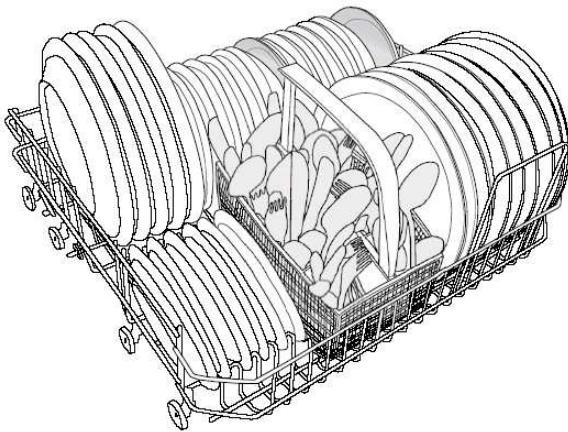


1. תא חומר ההדחה
2. תא לחומר עבור מחזור קדם-הדחה
3. נורית חיווי למצב נוזל ההברקה
4. פתח מילוי נוזל ההברקה
5. מכסה



## הפעלה בסיסית ואפשרויות מתקדמות

בחלק זה מקבץ המלצות והנחיות, צעד אחר צעד, להפעלת המדיח ולקבלת תוצאות ההדחה הטובות ביותר.



### 1. טעינה נכונה של המגשים

למדיח החדש שלכם מערכת ניקוי מתקדמת, המאפשרת הכנסת כלים למדיח ללא שטיפה מוקדמת במים זורמים (Super Cleaning System™). עליכם רק להסיר שאריות ופיסות מזון גדולות, ולטעון את הכלים למדיח. נוח מאד, חסכוני ביותר!

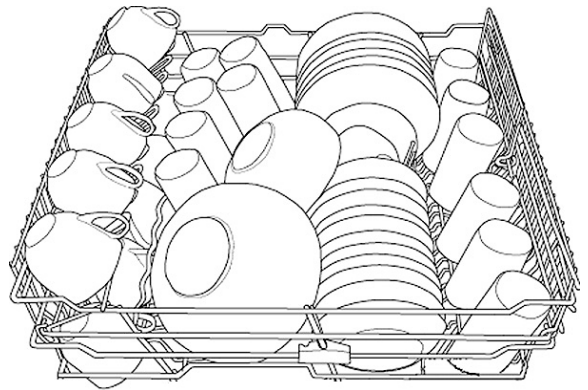
הניחו כוסות, ספלים, קעריות וצלוחיות במגש העליון. כוסות יין (או כוסות גבוהות אחרות) מומלץ למקם במדף הייעודי (בצד שמאל) ורצוי למנוע תזוזתן בעזרת התומך המתקפל.

סכינים יש למקם בחריצים המיועדים לכך (בצד ימין) כדי למנוע תזוזה, נפילה או פגיעה. מקמו כלים כך שמשטחים מלוכלכים יפנו פנימה ולמטה.

יש להציב כלים במהופך, למניעת הצטברות מים.

כלים ארוכים כגון סכינים ותרודים יש למקם במגש המיועד לכך, מעל למגש העליון. לפני ההפעלה בדקו כי זרועות הממטרות מסתובבות בחופשיות וללא הפרעה.

**זהירות!** בעת טעינת המגשים יש להקפיד על ההוראות. אין ללחוץ על מוטות מגשי הכלים בחזקה. שימוש בכוח או הנחת כלי כבד/חם עלולים לעקם ו/או לפגוע במוטות, דבר שאינו מכוסה במסגרת האחריות.



### 2. חמרי הדחה

■ השתמשו בחמרים המיועדים למדיחי כלים בלבד. חמרים אחרים, ובהם נוזלים לשטיפה ידנית, יגרמו להקצפה ולסתירת ממטרות ההתזה.

■ במיכל חמרי ההדחה תא ראשי ותא למחזור קדם-הדחה. לקביעת המינון המתאים של חמרי ההדחה, עקבו אחר הוראות היצרן.

■ יש להשתמש בנוזל הברקה. הנוזל משתף באופן פעיל במחזור ההדחה ובריכוך המים. השימוש בנוזל הברקה תורם לפעולת המדיח לאורך שנים ולהשגת תוצאות מירביות. הקפידו לסגור היטב את מכסה פתח מילוי נוזל הברקה. אם עלה הנוזל על גדותיו בעת המילוי, נגבו השאריות בעזרת מטלית. אין לאפשר מגע בין נוזל הברקה לבין אבקת ההדחה, ערבובם יביא להקצפה ויפגע בתוצאות ההדחה.

הניחו צלחות שטוחות ועמוקות, כלי הגשה, קערות, סירים ומחבתות, ואת סל הסכו"ם, במגש התחתון. לנוחותכם זרועות תמיכה מתקפלות, לפינוי מקום נוסף לסירים וכלים גדולים.

מקמו את הסכו"ם בסל כאשר הידיות פונות מטה והימנעו מצפיפות ככל הניתן. במיוחד הקפידו שלא ייצמדו כפות וכפיות זו לזו. אל תניחו כלים העשויים חמרים שונים (למשל כסף ופלדה) באותו התא, קיים סיכוי להופעת כתמים. לסל הסכום תא סגור המיועד למנוע פיזורם של הפצים קטנים (מוצצים, פותחני קופסאות שימורים וכו'). זכרו לסגור את מכסה התא לפני ההפעלה.

### (7) הדחה עדינה Delicate wash

אם הכלים לא מלוכלכים במיוחד, בחרו תכנית זו. מיועדת לכלי זכוכית וחרסינה שהלכלוך עליהם עדיין טרי ולכן לא זקוקים להדחה ממושכת. מתאימה גם לכלים שבירים – ניתן לבטל את אופציית החימום במחזור הייבוש, למשנה זהירות.

### (8) הדחה מהירה Quick wash

אם ברצונכם להדיח כלים בדרגת לכלוך נמוכה במיוחד (למשל כוסות שתיה, או כלים שכבר נשטפו במים), בחרו תכנית זו.

### (9) תכנית חימום וייבוש Rinse & Dry

משלבת שטיפה קלה עם ייבוש וחימום. מומלצת לפני הגשת כלים נקיים שאוחסנו בארון זמן רב.

### (10) תכנית אגירה Rinse & Hold

לשטיפה קלה של הכלים, בהמתנה למילוי המדיח.

**לבחירת אפשרויות נוספות, המשיכו לסעיף הבא. אם ברצונכם להפעיל כעת את המדיח – עברו לסעיף 5.**

## 4. אפשרויות נוספות

לבחירת אפשרויות נוספות לחצו על כפתור התפריט (MENU) פעם אחת או יותר, עד הצגת הפעולה המבוקשת על הצג.

### הפעלה מושהית Delayed start

אם סיימתם לטעון את הכלים אך ברצונכם להפעיל את המדיח מאוחר יותר, בחרו באפשרות זו.

1. בלחיצה על כפתור "בחר" (SET) באפשרותכם לבחור את משך ההשהייה (בין ½ שעה ל-24 שעות). סימון בצורת שעון יופיע על הצג ואיתו משך ההשהייה שבחרתם.
2. אשרו בחירתכם ע"י לחיצה על כפתור התפריט.

### אזורי הדחה Loading the baskets

אם המדיח אינו מלא וברצונכם לבחור בין הדחה למגש העליון או התחתון בלבד, או הדחה מעורבת (ראה "תכניות"), בחרו באפשרות זו.

1. בלחיצה על כפתור "בחר" (SET) באפשרותכם לבחור בין "הכל" (All baskets), "מגש עליון" (Upper basket), "מגש תחתון" (Lower basket) או "מעורב" (Mixed baskets).
2. אשרו בחירתכם ע"י לחיצה על כפתור התפריט.

### טמפרטורה Temperature

הטמפרטורה ניתנת לשינוי בכל התכניות פרט להדחה האוטומטית, תכנית האגירה ותכנית החימום וייבוש.

■ למדיח מערכת לריכוך המים. המערכת מטהרת את המים מאבנית ומסיד, לשיפור פעולת המדיח. לאחר שאגרה את המשקעים במשך ההדחה, המערכת מנקה עצמה בעזרת תמיסת מי מלח הממסה את המשקעים, ודואגת לניקוז העודפים בסיום מחזור ההדחה. יש להקפיד על מילוי מלח ע"פ הצורך (התראה על חוסר במלח תופיע על הצג).

בעת המילוי עשוי להשפך מעט מלח על קרקעית המדיח. נקו את השאריות במטלית. מומלץ אף להפעיל תכנית אגירה (ראה "תכניות"), לשטיפת הקרקעית משאריות המלח. השתמשו רק במלח המיועד למדיחי כלים.

⚠ הגנו על ילדיכם. חמרי הדחה הינם רעילים ומאכלים, ועלולים לגרום לפגיעה אם בבליעה ואם במגע עם העור או העיניים. הרחיקו מהישג ידם של ילדים.

## 3. בחירת תכנית הדחה

לחצו על המתג הראשי ①. בחרו תכנית הדחה בלחיצה על כפתור בוורר התכניות פעם אחת או יותר, עד הצגת התכנית הרצויה על הצג.

### (1) הדחה אוטומטית Auto wash

המדיח יזהה את דרגת הלכלוך של הכלים, ויקבע את צריכת המים הדרושה ואת הטמפרטורה בהתאם.

### (2) הדחה אינטנסיבית Heavy wash

מיועדת ללכלוך קשה, דוגמת מחבתות, סירים וכו'. ניתן, אם נותר מקום לאחר סידור המדיח, לערב גם כלים רגילים.

### (3) הדחה רגילה Normal wash

מיועדת לכלים בדרגת לכלוך רגילה – צלחות, כוסות, סכו"ם, כלי הגשה וכו'.

### (4) הדחה מעורבת Mixed wash

מיועדת לכלים בדרגת לכלוך נמוכה במגש העליון, וכלים בדרגת לכלוך גבוהה במגש התחתון.

### (5) הדחת מגש עליון Upper basket wash

אם ברצונכם להדיח רק כוסות וספלים, סדרו אותם במגש העליון ובחרו בתכנית זו.

### (6) הדחת מגש תחתון Lower basket wash

אם ברצונכם להדיח רק צלחות קערות וסכו"ם, סדרו אותם במגש התחתון ובחרו בתכנית זו.

1. לאחר בחירת תכנית ההדחה ואפשרויות נוספות, דפדפו בעזרת כפתור התפריט עד הופעת "Special settings" על הצג.
2. לחצו על כפתור "בחר" (SET) לכניסה לתפריט ההתאמה האישי.
3. דפדפו בעזרת כפתור התפריט עד הופעת האפשרות המבוקשת על הצג.

#### ◀ שפה Language

בעזרת כפתור "בחר" (SET), בחרו את שפת הממשק המועדפת עליכם. המשיכו לדפדף בעזרת כפתור התפריט לאפשרות המבוקשת הבאה, או לחצו על כפתור ההפעלה (Start/Stop) לתחילת ההדחה.

#### ◀ נעילה מפני ילדים Child Lock

בחרו **ON** בעזרת כפתור "בחר" (SET) להפעלת ה"נעילה מפני ילדים". המשיכו לדפדף בעזרת כפתור התפריט לאפשרות המבוקשת הבאה, או לחצו על כפתור ההפעלה (Start/Stop) לתחילת ההדחה. לניטרול זמני של הנעילה יש ללחוץ, בו-זמנית, על כפתורי ה"בחר" והתפריט (SET+MENU). הנעילה מפני ילדים תופעל שוב באופן אוטומטי כעבור 3 דקות.

#### ◀ עצמת הצפוף Buzzer volume

לנוחותכם, ניתן לבחור בצפוף לציון סיום פעולת ההדחה. כווננו את עצמת הצפוף בעזרת כפתור "בחר" (SET), בדרגות 0 עד 9 (0 = ללא צפוף). המשיכו לדפדף בעזרת כפתור התפריט לאפשרות המבוקשת הבאה, או לחצו על כפתור ההפעלה (Start/Stop) לתחילת ההדחה.

#### ◀ יחידות מידה לטמפרטורה Temperature unit

לנוחותכם, ניתן לבחור בין תצוגת הטמפרטורה ביחידות צלזיוס, לבין תצוגתה ביחידות פרנהייט. בעזרת כפתור "בחר" (SET), בחרו בין °C לבין °F בהתאמה. המשיכו לדפדף בעזרת כפתור התפריט לאפשרות המבוקשת הבאה, או לחצו על כפתור ההפעלה (Start/Stop) לתחילת ההדחה.

#### ◀ קשיות המים Water hardness

ניתן לקבוע את מידת ריכוך המים, בדרגות 0-9, בהתאם לקשיות המים. בעזרת כפתור "בחר" (SET), בחרו את הדרגה הדרושה. המשיכו לדפדף בעזרת כפתור התפריט לאפשרות המבוקשת הבאה, או לחצו על כפתור ההפעלה (Start/Stop) לתחילת ההדחה.

#### ◀ מידע נוסף

בלחיצה על כפתור "בחר" (SET) באפשרותכם לצפות בנתוני צריכת המים של ההפעלה האחרונה. ניתן גם לצפות במונה פנימי הסופר את מספר ההפעלות מאז רכישת המדיח.

1. בלחיצה על כפתור "בחר" (SET) באפשרותכם לדפדף בין הטמפרטורות האפשריות, החל מ"קר" (cold), טמפרטורת המים בכניסה), ועד ל-75° צלזיוס. בתכניות ההדחה העדינה וההדחה המהירה ניתן לבחור טמפרטורות עד 60° צלזיוס.
2. אשרו בחירתכם ע"י לחיצה על כפתור התפריט.

#### יבוש

#### Drying

ניתן לבחור משכי מחזור יבוש שונים, בהתאם להעדפתכם. הטמפרטורה ניתנת לבחירה בכל התכניות פרט להדחה האוטומטית, תכנית האגירה ותכנית החימום ויבוש.

1. בלחיצה על כפתור "בחר" (SET) באפשרותכם לבחור בין "יבוש קצר" (Short drying), "רגיל" (Normal drying), סימון בצורת קו גלי בודד יופיע (בצג) או "ארוך" (Extra drying), סימון בצורת שלושה קווים גליים יופיע (בצג).
2. אשרו בחירתכם ע"י לחיצה על כפתור התפריט.

#### אקספרס

#### Express

בחירה באפשרות זו תקצר את משך מחזור ההדחה ותפחית את טמפרטורת המים בכ-10°. לא ניתן לבחור באפשרות זו בתכניות ההדחה האוטומטית, ההדחה המהירה, תכנית האגירה ותכנית החימום ויבוש.

1. בלחיצה על כפתור "בחר" (SET) באפשרותכם לבחור בין "Express On" (סימון E יופיע בצג), לבין "Express Off" (הסימון ייעלם).
2. אשרו בחירתכם ע"י לחיצה על כפתור התפריט.

#### שטיפה מוגברת

#### Super rinse

בחירה באפשרות זו תוסיף שתי שטיפות נוספות לניקיון מרבי. לא ניתן לבחור באפשרות זו בתכניות ההדחה האוטומטית, ההדחה המהירה, תכנית האגירה ותכנית החימום ויבוש.

1. בלחיצה על כפתור "בחר" (SET) באפשרותכם לבחור בין "Super rinse On" (סימון יופיע בצג), לבין "Super rinse Off" (הסימון ייעלם).
2. אשרו בחירתכם ע"י לחיצה על כפתור התפריט.

#### מגע קר

#### Cool touch

בחירה באפשרות זו תבטיח כי בסיום מחזור ההדחה, בבואכם לרוקן את המדיח, לא תתקלו בכלים רותחים.

1. בלחיצה על כפתור "בחר" (SET) באפשרותכם לבחור בין "Cool Touch On" (סימון יופיע בצג), לבין "Cool Touch Off" (הסימון ייעלם).
2. אשרו בחירתכם ע"י לחיצה על כפתור התפריט.

#### התאמה אישית

#### Special settings

לנוחותכם מספר אפשרויות לבחירת העדפות אישיות. קרוב לוודאי שתבחרו מתוך אפשרויות אלו את המתאימות לכם פעם אחת בלבד - בקבלכם את המדיח. לכניסה לתפריט זה, עקבו אחר השלבים הבאים:

**◀ יציאה**

ליציאה מתפריט ההתאמה האישי, לחצו על כפתור התפריט או על כפתור ההפעלה (Start/Stop).

**◀ אתחול Resetting**

כבו את המדיח באמצעות המתג הראשי. לחצו על כפתור בורר התכניות ועל המתג הראשי בו-זמנית. כל ההגדרות האישיות ישונו חזרה להגדרות היצרן.

**5. הפעלה**

לחצו "הפעל" (start) וסגרו הדלת, המדיח יתחיל את פעולתו. כל השלבים וההגדרות שבחרתם ינוהלו ע"י הבקר הדיגיטלי באופן אוטומטי. על מסך התצוגה יופיע חיווי "Programme started". באם הדלת לא סגורה כראוי, המדיח לא יפעל ועל מסך התצוגה יופיע חיווי "Close door".

**שינוי הגדרות**

אם ברצונכם לשנות תכנית לאחר הפעלת המדיח, לחצו על כפתור ההפעלה (Start/Stop) למשך 3 שניות. בחרו את התכנית הרצויה ולחצו שוב על כפתור ההפעלה.

**שימו לב!** התכנית הנבחרת החדשה תחל פעולתה מהתחלה, על-כן יש לוודא כי נותר מספיק חומר הדחה, ולמלא מחדש במקרה הצורך.

**הוספת כלים**

אם ברצונכם להוסיף כלים בעת פעולת המדיח, פתחו את הדלת - המדיח יפסיק פעולתו מיידית. הכניסו את הכלים וסגרו את הדלת - תכנית ההדחה תימשך אוטומטית מהנקודה בה הופרעה.

**נפילת מתח**

אם המדיח מכובה באמצע התכנית (ע"י המתג הראשי) או במקרה של נפילת מתח (עד 2 דקות), התכנית תימשך אוטומטית מהנקודה בה הופרעה עם חזרת המתח.

**כלים מיוחדים או עדינים**

כלים מסוימים אינם מתאימים להדחה במדיח כלים. חלקם עשויים חמרים שאינם עומדים בחום גבוה, וחלקם עלולים להינזק בשל רגישותם לחמרי ההדחה.

**כלים מעוטרים**

אין להדיח כלי חרסינה מעוטרים בהם העיטורים מעל הגלזורה (ניתן להרגיש את מרקם העיטור במישוש).

**כלי זכוכית וקריסטל**

הניחו את הכלים כך שלא תתאפשר תזוזתם במהלך ההדחה. תנועות קטנות עלולות לגרום לנקישת הכלים זה בזה, ולשבירתם. בחרו בתכנית ההדחה הקצרה ביותר האפשרית ובטמפ' הנמוכה ביותר.

אין לבחור עבור כלים אלו ייבוש בחום גבוה! אין להדיח כלים עתיקים או שבירים במיוחד.

הדחת כלי זכוכית בחום גבוה תגרום עם הזמן להופעת מעטה עכור שאינו ניתן להסרה, ולאבדן הברק והשקיפות. הקפידו להדיח כלי זכוכית עדינים בטמפ' נמוכה ובמינון האבקה המינימאלי האפשרי.

**כלי כסף**

הפרידו תמיד כלי כסף מכלים העשויים פלדת אל-חלד. מגע ביניהם במשך ההדחה עלול לגרום להופעת כתמים על כלי הכסף ולאבדן הברק.

**סכ"ם עם ידידות מודבקות**

ישנם דבקים שאינם עומדים בהדחה. בכלים כאלו, לאחר מספר הדחות, הידית עשויה להתרופף ולבסוף להינתק.

**כלי עץ**

ניתן להדיח כלים מעץ רק אם מצוין עליהם במפורש כי הם מתאימים להדחה במדיח.

**כלי אלומיניום**

אלומיניום עשוי לאבד ברק בעקבות הדחה במדיח. עם זאת, סירי אלומיניום באיכות גבוהה עומדים יפה בהדחה והפגיעה בברק אינה בולטת, אם בכלל.

**כלי פלסטיק**

סוגי פלסטיק מסוימים לא יעמדו בחום גבוה. יש לבדוק תחילה אם מצוין על הכלים כי הם מתאימים להדחה במדיח. מומלץ לבחור בטמפ' הדחה נמוכה וייבוש קצר.

## טבלת תכניות לדוגמא

חייבוש	מחירה	עדינה	מגש תחתון	מגש עליון	רגילה	רגילה	רגילה	אינטנסיבית	אוטומטית	תכנית הדהחה
	---	☺		☺	☺	☺	---	☺	---	אפשרויות נוספות
---	30°	50°	55°	55°	45°	60°	55°	70°	40°-60°	טמפ' °C
---	---	---	---	---	---	---	---	2	0-1	מס' שטיפות מוקדמות
2	2	2	2	2	2	2	2	3	2-3	מחזורי שטיפה וייבוש
50°	50°	60°	70°	60°	50°	50°	60°	70°	60°	שטיפה סופית °C
V	---	V	V	V	V	V	V	V	V	אזור
0.5	0.1	1.0	1.1	1.0	0.7	1.0	1.0	1.7	0.8-1.4	צריכת אנרגיה (קו"ש)
3.0	8.0	9.5	8.0	8.0	9.9	9.9	9.9	18	9-15	צריכת מים (ליטרים)

(Super Cleaning System) SCS כולל\* (Super Cleaning System)

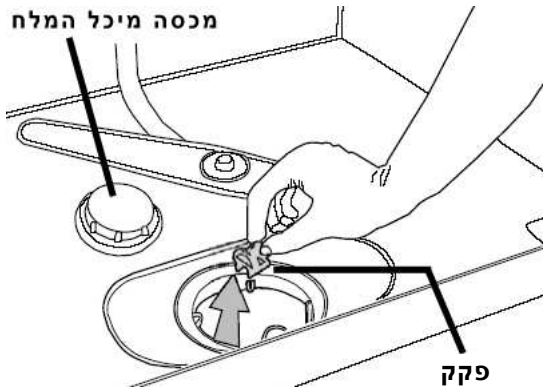
## מסך התצוגה

עם בחירת תכנית הדהחה ו/או אפשרויות נוספות, יופיע על מסך התצוגה משך הזמן שארכה אותה תכנית, בפעם האחרונה שפעלה. עם הפעלת המדיח, יופיע על מסך התצוגה משך הזמן שנותר לסיום הדהחה. משך מחזור הדהחה של תכנית מסוימת עשוי להשתנות במעט מפעם לפעם, בתלות בכמות הכלים ובטמפ' המים בכניסה.

## ניקוי המדיח

### כללי

פנים המדיח כולו עשוי פלדת אל-חלד ומתוכנן להישמר נקי לחלוטין בתנאי שימוש רגילים. עם זאת, מים "קשים" עשויים לגרום להצטברות משקעים לאורך זמן. לכן יש לנקות את המדיח אחת לשלושה חודשים. הכניסו 3 כפות של חומר לניקוי מדיחים לתא חומר הדהחה והפעילו תכנית הדהחה רגילה - ללא כלים. חמרי הדהחה וחמרי ניקוי למדיח ניתן לרכוש גם במשרדנו.



## זרועות ההמטרה

חירי ההתזה עשויים להיסתם במשך הזמן.

1. שחררו את זרוע ההמטרה התחתונה במשיכה כלפי מעלה.
  2. הסירו בעדינות שאריות מזון מהחריצים (בשני צידי הממטרה) בעזרת קיסם או מחט. שטפו במים.
  3. לשחרור זרוע הממטרה העליונה יש לשלוף תחילה את המגש העליון. משכו את המגש החוצה ושחררו את מעצורי המסילות (בשני הצדדים), ע"י הסטתם ב-90° כלפי חוץ.
  4. שחררו את זרוע הממטרה העליונה מן המגש.
  5. הסירו בעדינות שאריות מזון מהחריצים (בשני צידי הממטרה) בעזרת קיסם או מחט. שטפו במים.
- הרכיבו בחזרה את הממטרות ואת המגש העליון בסדר הפוך לפירוקם.

**זהירות!** הקפידו לנעול בחזרה את מעצורי המסילות בשני הצדדים!! וודאו, לפני טעינת הכלים, כי המגש אינו נשלף מן המסילות.

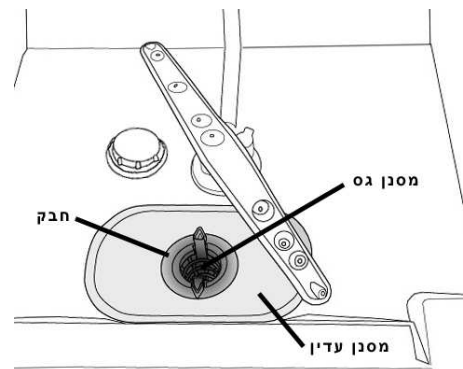
## מסנן גס

מונע מחלקיקי מזון לעבור אל משאבת הניקוז. הסירו במשיכה כלפי מעלה, רוקנו ושטפו במים זורמים. הקפידו להחזירו למקום כראוי.

## מסנן עדין

לאחר כ-300 הדחות, תופיע תזכורת לניקוי המסנן על מסך התצוגה - "Clean filter".

1. שחררו את החבק הגלילי המקבע את המסנן למקומו, ע"י סיבובו נגד כוון השעון. הסירו במשיכה כלפי מעלה.
  2. נקו את המסנן במברשת ובמים זורמים. החזירו את המסנן והדקו אותו למקומו בעזרת החבק.
- לחצו על המתג הראשי לאיפוס החיווי בצג.



## משאבת הניקוז

ניתן להגיע אל משאבת הניקוז מתוך המדיח, אם מתעוררת בעיה ביציאת המים.

1. נתקו תמיד את המתח (הוציאו את התקע) לפני טיפול במשאבה.
  2. הסירו את המסנן הגס.
  3. שחררו את החבק הגלילי והסירו את המסנן העדין.
  4. הסירו את הפקק המצוי בצידו השמאלי של פתח הניקוז (ראו אירו).
  5. ניתן כעת להגיע אל המשאבה בעזרת האצבעות, לסובבה ולשחררה. אם נתקלתם בגורם המפריע לסיבוב - הוציאו אותו בעדינות.
  6. הקפידו להחזיר את הפקק למקומו, והרכיבו את המסננים בסדר הפוך לפירוקם.
  7. חברו חזרה את המדיח לרשת החשמל והפעילו אותו.
- אם המדיח לא פועל ונשמע צליל זמזום, כפי הנראה הופעל המנגנון נגד הצפה. נתקו את אספקת המתח והמים והזמינו שירות.

## חיווי תקלה

במקרה תקלה באחת המערכות יופיע חיווי על הצג הדיגיטלי. להלן פירוט ההודעות שיופיעו על הצג והסבר על דרכי הפעולה שעליכם לנקוט.

החיווי על הצג	הבעיה	הפעולה הנדרשת
Overfilling	כמות המים במדיח חורגת מהמותר	הזמינו שירות
Water inlet fault	בעיה בכניסת המים למדיח	וודאו כי הברז פתוח
Inlet valve leakage	דליפה בשסתום כניסת המים	סגרו את הברז והזמינו שירות
Drainage fault	סתימה בניקוז	ראו "סיבות אפשריות" ב"פתרון בעיות"
Blocked filter	מסנן סתום	נקו מסננים, ראה "ניקוי המדיח"

**להסרת חיווי התקלה מהצג, לאחר פתרון, אתחלו את הבקר ע"י כיבוי המדיח באמצעות המתג הראשי – והפעלתו בחזרה.**

## פתרון בעיות

הבעיה	סיבות אפשריות	הפעולה הנדרשת
הכלים אינם נקיים.	<ul style="list-style-type: none"> <li>הממטרות אינן מסתובבות.</li> <li>חמרי ההדחה התישנו.</li> </ul>	<ul style="list-style-type: none"> <li>הסירו את הממטרות ונקו אותן.</li> <li>המנעו מאריזות גדולות. הקפידו לסגור היטב.</li> </ul>
תכנית ההדחה שנבחרה אינה מספקת.	<ul style="list-style-type: none"> <li>טעינה לא נכונה של הכלים.</li> <li>כוסות או ספלים נפלו במהלך ההדחה.</li> </ul>	<ul style="list-style-type: none"> <li>בחרו תכנית ההדחה ארוכה/חזקה יותר.</li> </ul>
כתמים או מעטה עכור על כלי חרסיה.	<ul style="list-style-type: none"> <li>מלח הדחה בא במגע עם הכלים.</li> <li>חסר מלח.</li> </ul>	<ul style="list-style-type: none"> <li>אין לכסות כלים קטנים בסירים או קערות.</li> <li>דאגו לטעון את הכוסות כך שתימנע תזוזתן.</li> <li>וודאו כי מכסה מיכל המלח סגור היטב. אם כן, יתכן שיש דליפה – הזמינו שירות.</li> </ul>
מעטה כחלחל ודביק על הכלים.	<ul style="list-style-type: none"> <li>שילוב של חמרי הדחה ללא פוספט עם מים "קשים".</li> <li>מינון חמרי ההדחה או הטמפ' גבוהים מדי.</li> <li>מינון גבוה מדי של נוזל ההברקה.</li> </ul>	<ul style="list-style-type: none"> <li>מלאו מלח. הקפידו לסגור היטב את מכסה מיכל המילוי.</li> <li>החליפו את חמרי הדחה בהם אתם משתמשים.</li> <li>הדיחו כלים עדינים (כגון קריסטלים) בטמפ' נמוכה ובמינון נמוך של חמרי הדחה. פנו ליצרן החמרים לקבלת ייעוץ.</li> <li>הפחיתו את מינון נוזל ההברקה. פתחו את מכסה מיכל המילוי של נוזל ההברקה והורידו את המינון ע"י סיבוב החוגה (1=נמוך, 6=גבוה).</li> </ul>
כתמים קשים להסרה.	<ul style="list-style-type: none"> <li>כתמים מסוימים, כגון כתמי שפתון או תה, קשים במיוחד להסרה.</li> </ul>	<ul style="list-style-type: none"> <li>נסו להשתמש בחמרי הדחה המכילים מלבין.</li> </ul>

## ◀ המשך

הבעיה	סיבות אפשריות	הפעולה הנדרשת
נשמעות נקישות במהלך פעולת המדיח.	<ul style="list-style-type: none"> <li>הכלים לא מסודרים כראוי ונוקשים זה בזה, או שהמטרות אינן מסתובבות בחופשיות.</li> </ul>	<ul style="list-style-type: none"> <li>דאגו לסדר את הכלים כך שתימנע תזוזתם. סובבו את הממטרות ובדקו אם תנועתן לא מופרעת ע"י כלים כלשהם.</li> </ul>
ריח לא נעים מן המדיח.	<ul style="list-style-type: none"> <li>הצטברות לכלוך או משקעים לאורך המפתנים או בפנינות.</li> </ul>	<ul style="list-style-type: none"> <li>נקו בעזרת מטלית או מברשת, השתמשו בחמרי ניקוי שאינם מקציפים.</li> </ul>
חיווי החוסר במלח נותר על הצג גם לאחר מילוי מלח.	<ul style="list-style-type: none"> <li>המערכת טרם זיהתה את מפלס המלח החדש.</li> <li>המצוף תקוע בשל משקעי מלח.</li> </ul>	<ul style="list-style-type: none"> <li>המתינו הדחה או שתיים.</li> <li>פתחו את מכסה מיכל מילוי המלח ואתרו ידית ירוקה תחתיו, זוהי זרוע המצוף. העלו והורידו אותה מס' פעמים עד שחרורה. לפני סגירת המכסה, הורידו אותה למטה.</li> </ul>
המדיח אינו פועל.	<ul style="list-style-type: none"> <li>לא הפעלת את המתג הראשי.</li> <li>הדלת אינה סגורה כראוי.</li> <li>התקע אינו מחובר כראוי.</li> <li>המפסק בלוח החשמל (נתיך/פיוז) "קפץ".</li> <li>ברז המים סגור.</li> <li>הצפה או נזילה. צליל שאיבה נשמע מהמדיח ואינו פוסק גם בכיבוי המתג הראשי.</li> </ul>	<ul style="list-style-type: none"> <li>בדקו.</li> <li>בדקו.</li> <li>בדקו.</li> <li>בדקו.</li> <li>בדקו.</li> <li>סגרו את ברז המים, נתקו את המדיח מהחשמל והזמינו שירות.</li> </ul>
<p><b>במקרה שהבעיה אותרה ונפתרה, על-מנת להפעיל מחדש את המדיח יש ללחוץ על כפתור ההפעלה (Start/Stop) למשך 3 שניות. כעת בחרו את התכנית הרצויה והפעילו.</b></p>		
נותרים מים במדיח בסיום ההדחה.	<ul style="list-style-type: none"> <li>סתימה בצינור הניקוז.</li> </ul>	<ul style="list-style-type: none"> <li>פרקו את צינור הניקוז בחיבור לניקוז הכיור ובדקו אם המעברים אינם סתומים. וודאו כי הראש החרוטי של הצינור חתוך כך שקוטר היציאה הינו לפחות 16 מ"מ.</li> </ul>
	<ul style="list-style-type: none"> <li>כיפוף בצינור הניקוז.</li> </ul>	<ul style="list-style-type: none"> <li>וודאו כי הצינור עובר בחופשיות, ללא לחיצות או כיפופים חדים.</li> </ul>
	<ul style="list-style-type: none"> <li>המסננים סתומים.</li> </ul>	<ul style="list-style-type: none"> <li>נקו את המסננים, ראו "ניקוי המדיח".</li> </ul>
	<ul style="list-style-type: none"> <li>גוף זר חדר למשאבת הניקוז.</li> </ul>	<ul style="list-style-type: none"> <li>נקו/שחררו את המשאבה, ראו "ניקוי המדיח".</li> </ul>

## התקנה

המדיח מוצע בשתי גרסאות - מדיח המיועד להיכנס לתוך ארון (Built-in) או מדיח המיועד לפעול כיחידה נפרדת (Freestanding).

### החיבורים הדרושים

מומלץ להימנע מהתקנת הברז ושקע החשמל מאחורי המדיח, אלא מצדדיו. זאת על-מנת לחסוך עומק מיותר וגם כדי לאפשר את סגירת הברז או את ניתוק החשמל במקרה הצורך.

1. כניסת מים באמצעות ברז 3/4" הניתן לסגירה בעת הצורך. למדיח פילטר לסינון המים בכניסה, המצוי בקצה צינור כניסת המים, בחיבור לברז. הפילטר מונע כניסת חול ולכלוך המצויים במים אל המדיח. יש לנקותו אחת לשלושה חודשים.
2. חיבור ניקוז דרך מתאם תוצרת הארץ, או ניקוז דוגמת הנהוג במכונות כביסה. מומלץ לחבר קשת ניקוז ייעודית (אותה ניתן לרכוש במשרדנו) למניעת חזרה של מים מהביוב אל המדיח, במקרה של סתימה בביוב.
3. חיבור לשקע חשמל עם הארקה, המוגן בנתיך 16 אמפר לפחות.

## נתונים טכניים

82.0-89.0 ס"מ	■ גובה
59.6 ס"מ	■ רוחב
60.0 ס"מ	■ עומק
51.0 ק"ג	■ משקל
14 מערכות כלים סטנדרטיות.	■ תכולה
9.9 ליטר בתכנית רגילה. 18 ליטר בתכנית ללכלוך קשה.	■ טמפרטורות עבודה
חד-פאזי. 230V. 50Hz. הגנה ע"י נתיך 16A (לפחות).	■ צריכת מים
1900W	■ חשמל
	■ הספק

## לתשומת ליבכם, פרטים נוספים שיש לדעת

1. אין להשאיר את המדיח פועל כאשר אין איש בבית.
2. בתום השימוש מומלץ לסגור את ברז כניסת המים למדיח.
3. משך ההדחה עשוי להשתנות בהתאם לטמפרטורת המים בכניסה.
4. בגמר הייבוש יתכן ויישארו שאריות מים בכוסות שלהן שקערוריות בתחתיתן. זוהי תופעה נורמלית.
5. דאגו למלא מלח וחומר הברקה אחת לכ-30 הדחות.
6. כל מדיח עובר במפעל בשבדיה בדיקה ותהליך הדחה מלא לפני אריזתו. יתכן לפיכך שיימצאו שאריות מים במדיח. אלו מים שבדיים.
7. אין לגעת במערכת החשמלית של המדיח, אלא למי שהוסמך על-ידנו.
8. אין לשפוך מים על אביזרי חשמל, לרבות מוליכים.
9. **זהירות!** טמפרטורת המים היוצאים מן המדיח עשויה להגיע עד 75°.
10. אחריותנו אינה כוללת פתיחת סתימות בכניסת וביציאת המים.
11. אחריותנו אינה כוללת תיקון תקלות הנובעות משימוש או הפעלה הנוגדים את הכתוב בהוראות ההפעלה.
12. הקפדה על הכתוב בהוראות אלה תבטיח לכם תוצאות הדחה מצוינות למשך שנים רבות.

לקוחות יקרים, אנו מאחלים לכם הנאה רבה מהמדיח החדש שלכם, ושביעות רצון מלאה לאורך שנים. בכל מקרה של ספק או בעיה, אל תהססו לפנות אלינו ונשמח לשרתכם.

כל הזכויות שמורות לטלסה בע"מ ו/או טל-פז בע"מ. הרא"ה 31 רמת-גן טל': 03-6729999 פקס: 03-6723456  
החברות שומרות לעצמן את הזכות לבצע שינויים ושיפורים ללא הודעה מוקדמת