

MONITORIA 5

- para las figuras 1,2,3 asuma que los transistores se encuentran en activa y calcule: ganancia, resistencia de entrada, resistencia de salida en términos de β la resistencia dinámica del transistor y las resistencias del circuito

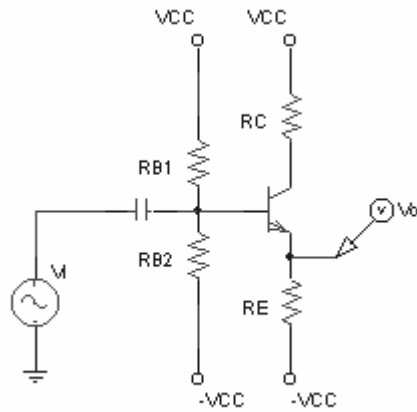


Figura 1

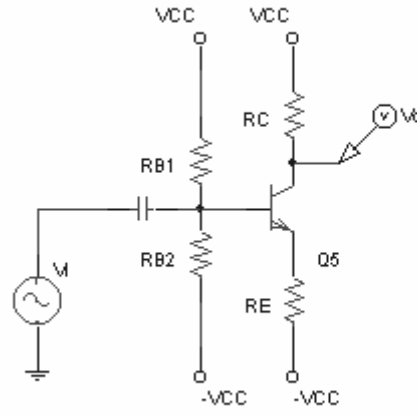


Figura 2

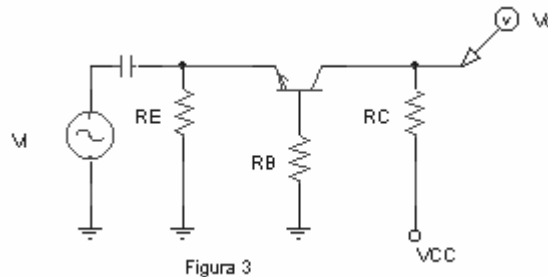


Figura 3

- en las figura 4 y 5 asuma a v_{cc} como 12v y calcule ganancia, resistencia de entrada y de salida, luego cambie v_{cc} a 5v y calcule de nuevo la ganancia, resistencia de entrada y de salida, ¿hay diferencias? ¿porque?

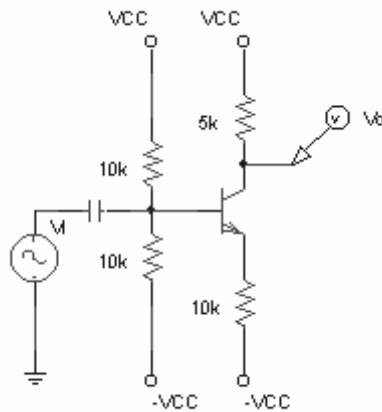


Figura 4

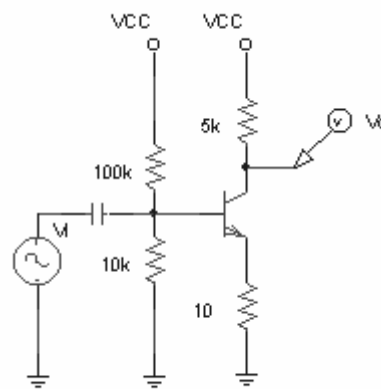


Figura 5

$$B=300 \quad v_{be}=0.7$$