

MONITORIA 3

- Diodo zener

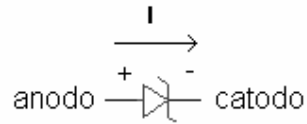


Figura 1

La grafica 1 es la representación aproximada de los diodos zener.

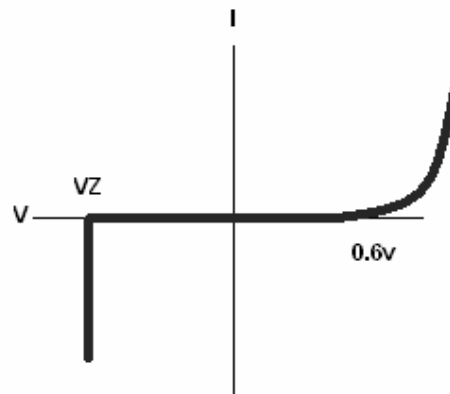


Figura 1

1. en el siguiente circuito hallar $v_c(t)$ para $0 < t < 30\text{ms}$ si $V_z=4$

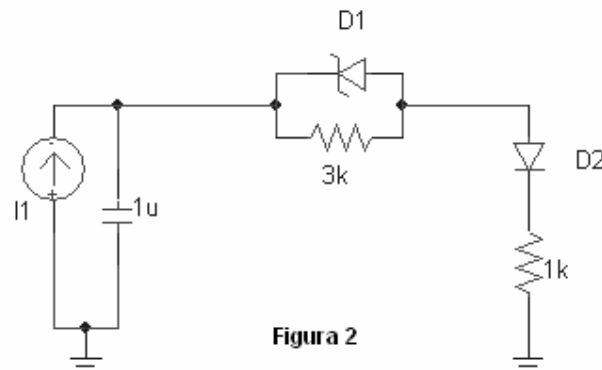


Figura 2

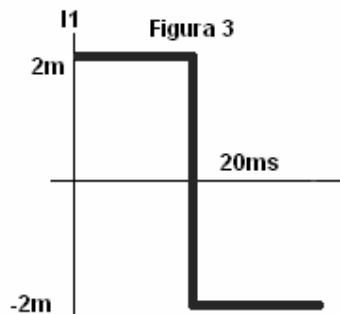
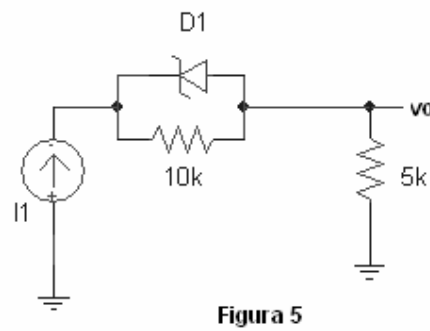
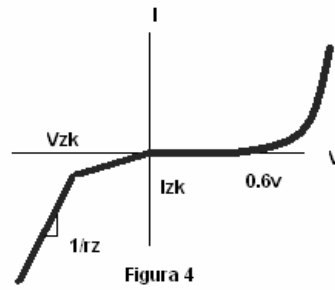


Figura 3

2. La figura 4 diodo zener de mayor proximidad al real, si $I_{zk} = 0.9\text{mA}$ y $V_z = 7.5\text{V} @ 20\text{mA}$ $r_z = 10$ halle la funcion v_o/i_1



3. con el mismo diodo zener y un diodo con $V_{on} = 0.6\text{V}$ halle la salida en el tiempo si c_1 y c_2 son muy grandes cuando la entrada es una señal ac de amplitud 1mV .

