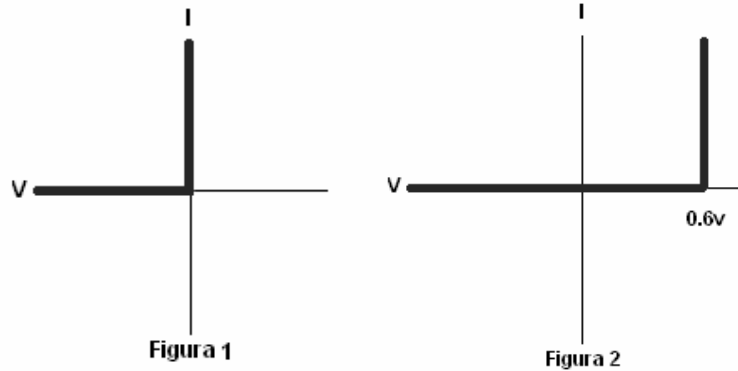
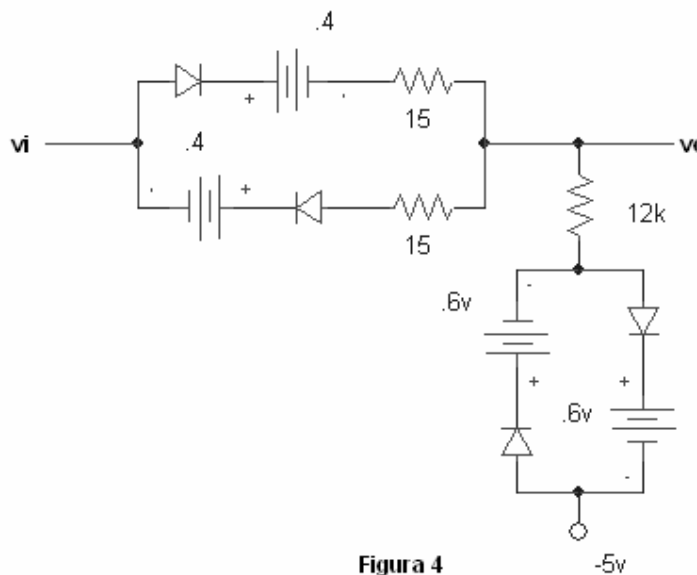
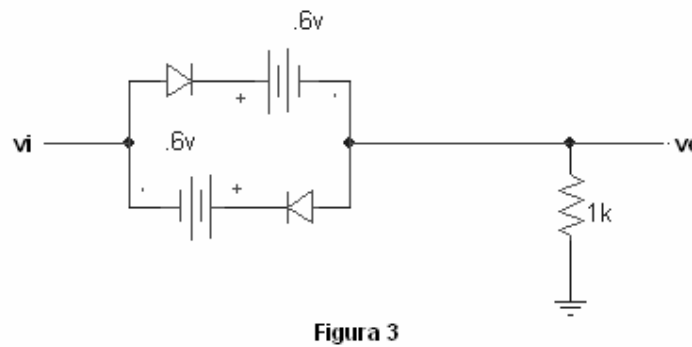


## MONITORIA 2



1. Con base en los 2 modelos de diodo anteriores grafique  $v_o$  en función de  $v_i$



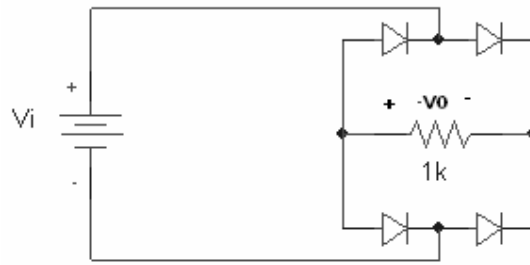


Figura 5

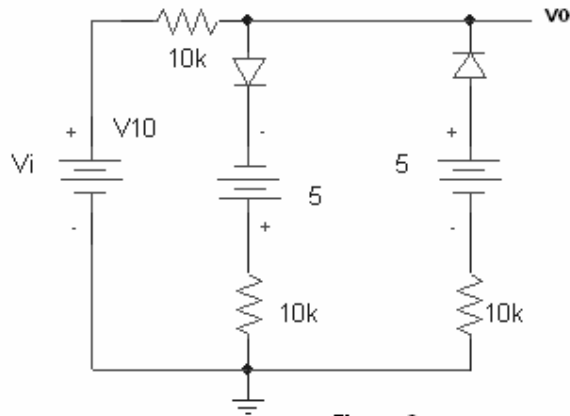


Figura 6

2. Halle  $v_o$  en función del tiempo en el intervalo en el que los circuitos no se encuentre en estado estable para la siguiente entrada, tome los modelos de diodos de las figuras 1 y 2

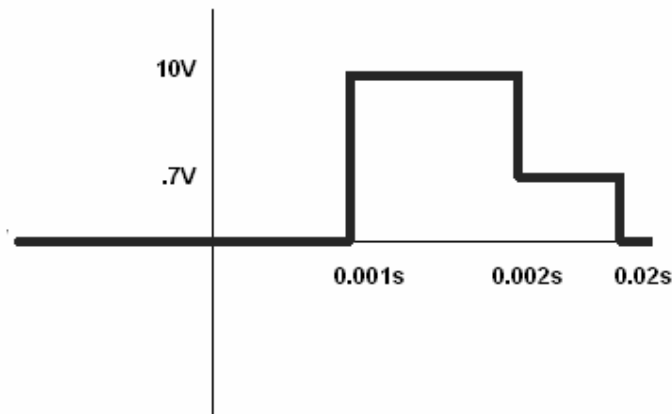


Figura 7

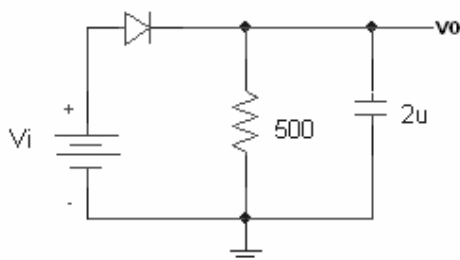


Figura 8

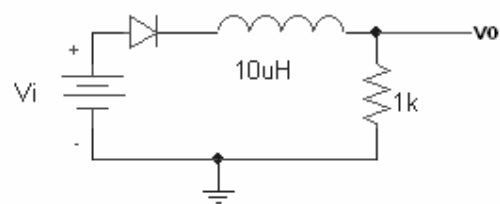


Figura 9