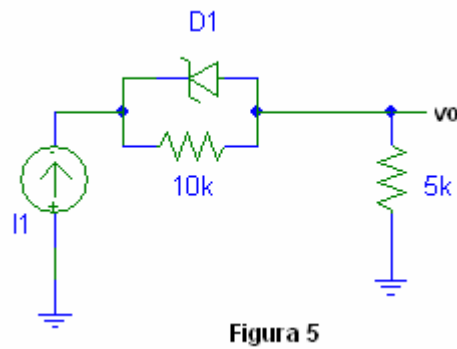
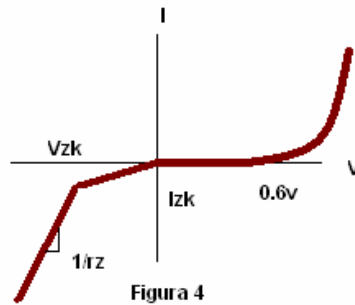
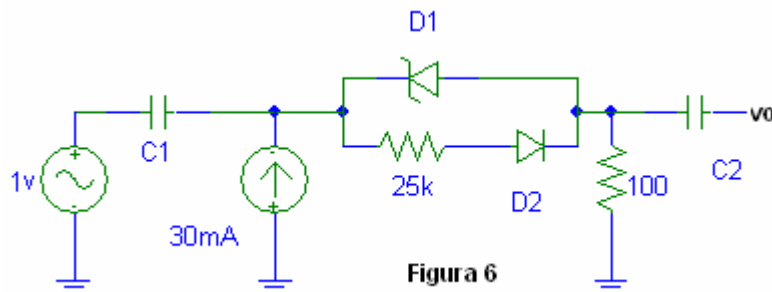


MONITORIA

1. La figura 4 diodo zener de mayor proximidad al real, si $I_{zk} = 0.9\text{mA}$ y $V_z = 7.5\text{V}$ @ 20mA $r_z = 10$ halle la funcion v_o/i_1



2. con el mismo diodo zener y un diodo con $V_{on} = 0.6\text{V}$ halle la salida en el tiempo si c_1 y c_2 son muy grandes cuando la entrada es una señal sinusoidal de amplitud 1V y encuentre la maxima entrada ac para que el circuito se comporte linealmente.



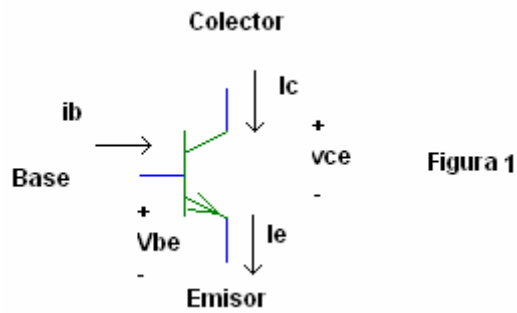


Figura 1

- En la figura 1 se muestra el esquemático que representa a un transistor BJT tipo npn, los transistores poseen varios estados, activa, saturación, corte, activa inversa, y saturación inversa.
3. con base en los modelos y condiciones vistas en clase realice la grafica de la función v_o/v_i del siguiente circuito.

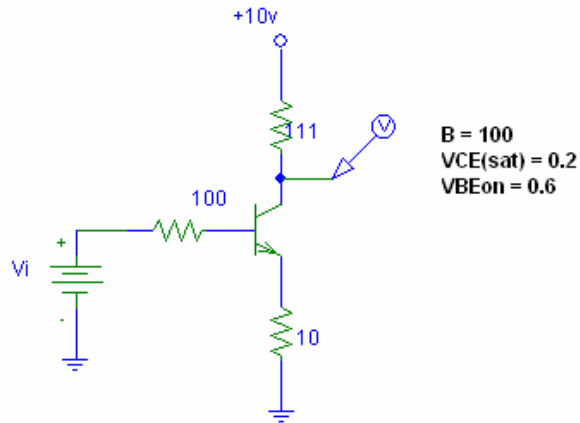


Figura 2

a. Halle la polarización de los siguientes circuitos

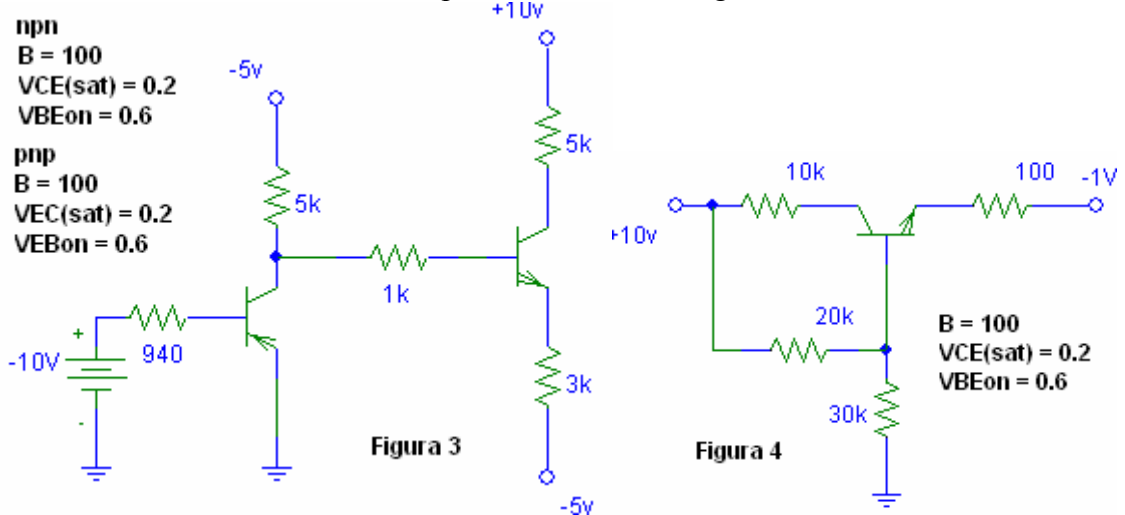


Figura 3

Figura 4