

MONITORIA 1

- **Diodo ideal**

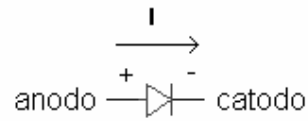


Figura 1

Esta es la representación grafica de los diodos tomando la referencia de voltaje que se muestra en la figura 1 se tiene que:

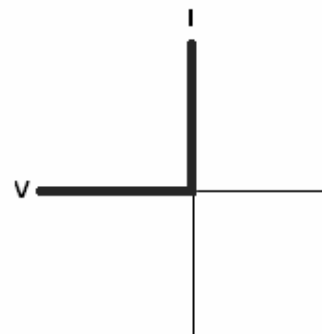


Figura 2

EJERCICIOS

1. Con base en la figura 2 halle todas las corrientes y voltajes en los siguientes circuitos:

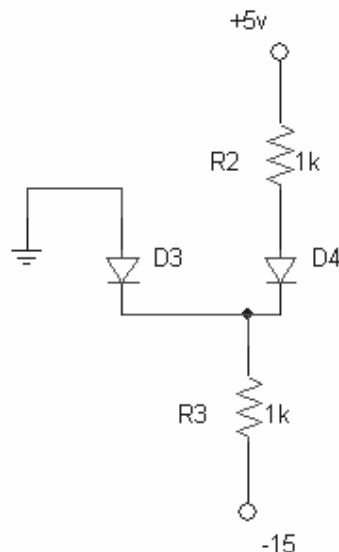
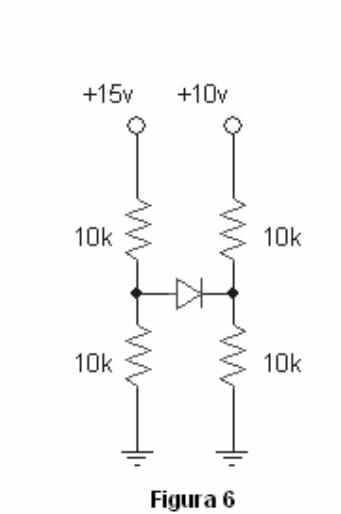
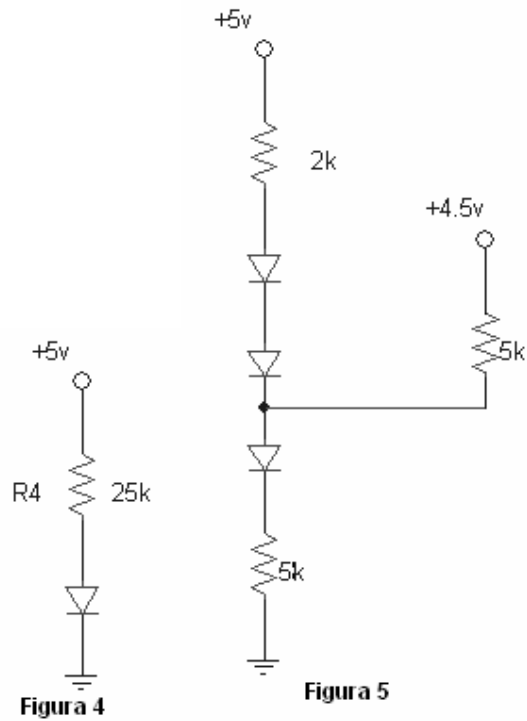
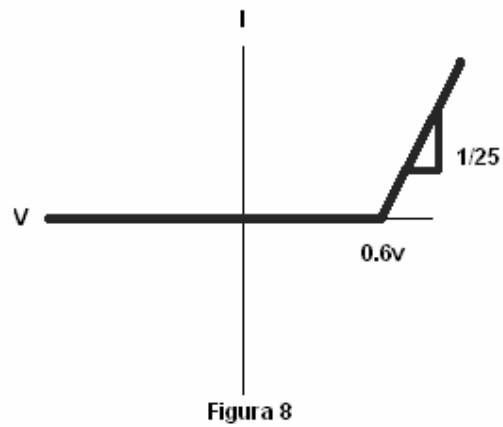
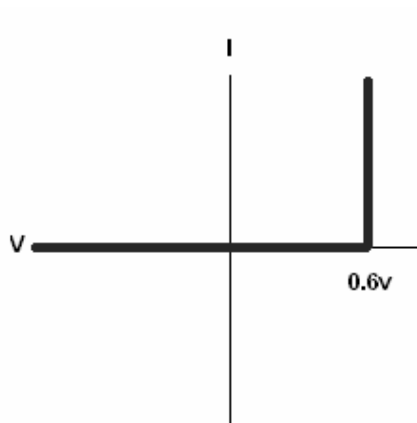


Figura 3



- Con base en los modelos de diodos de las figuras 7 y 8 halle todas las corrientes y voltajes en los circuitos de las figuras 3, 4, 5 y 6.



- Resuelva los circuitos de las figuras 3, 4, 5, 6 con los modelos mostrados en clase.
- Realice conclusiones acerca de las diferencias de cada circuito con los diferentes modelos.