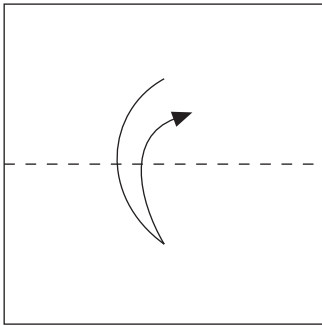
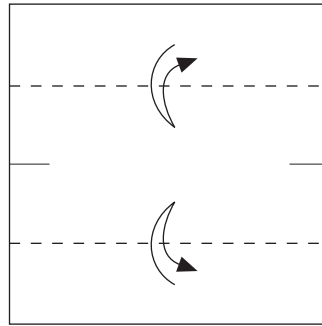


Table rectangulaire (1 de 3)

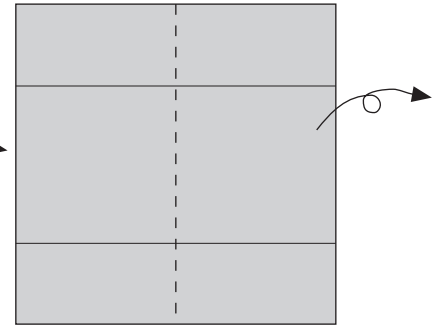
© Patrick González 1997



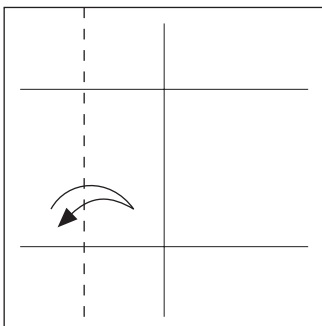
1. Marquez seulement aux extrémités.



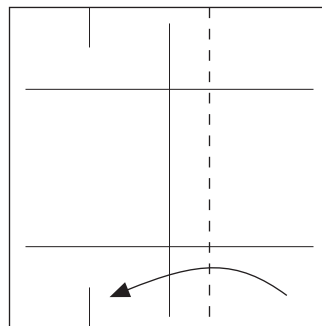
2. Marquez seulement et retournez.



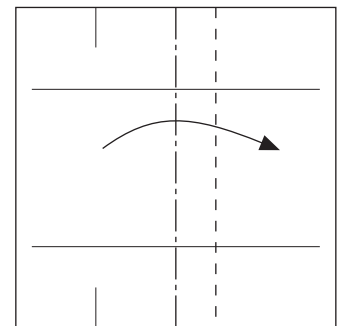
3. Marquez et retournez.



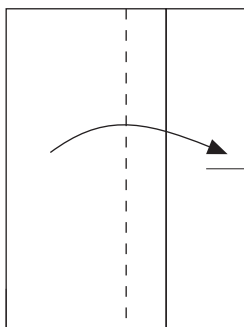
4. Marquez seulement aux extrémités.



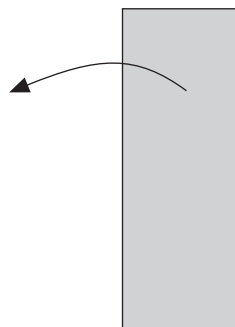
5. Pliez sur la marque.



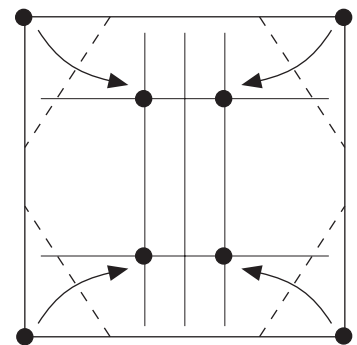
6. Pliez en accordéon.



7. Repliez.



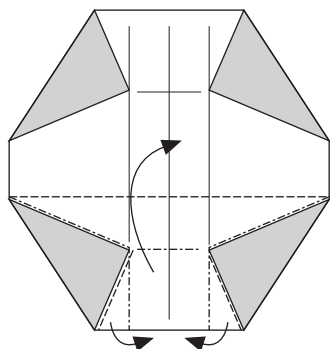
8. Dépliez le tout.



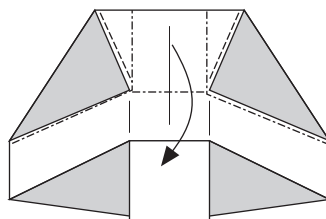
9. Rabattez les quatre coins.

Table rectangulaire (2 de 3)

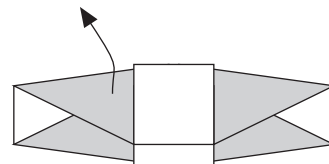
© Patrick González 1997



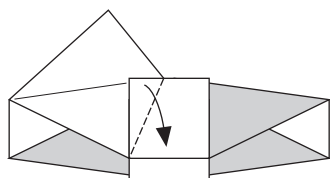
10.



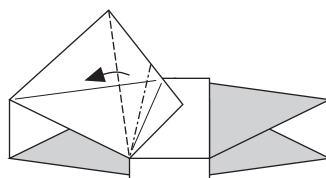
11. Répétez.



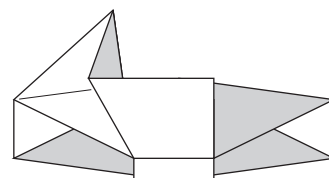
12. Dégagez.



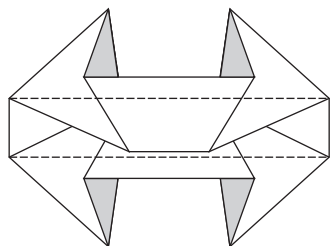
13.



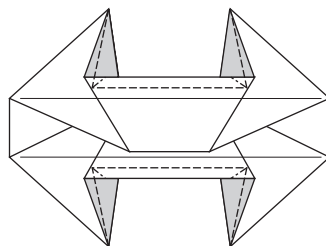
14. Évasez.



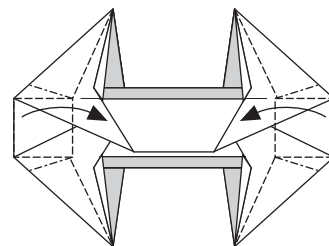
15. Répétez les étapes 12 à 14 sur les trois autres battants.



16. Marquez fermement.



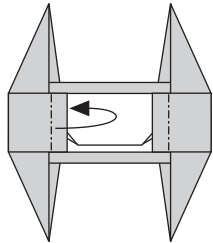
17. Plis pétales.



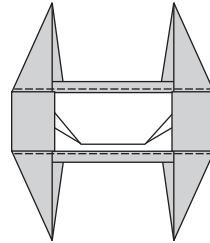
18.

Table rectangulaire (3 de 3)

© Patrick González 1997



19. Repliez le battant à l'intérieur. Répétez à droite.



20. Redressez les quatre pattes.

