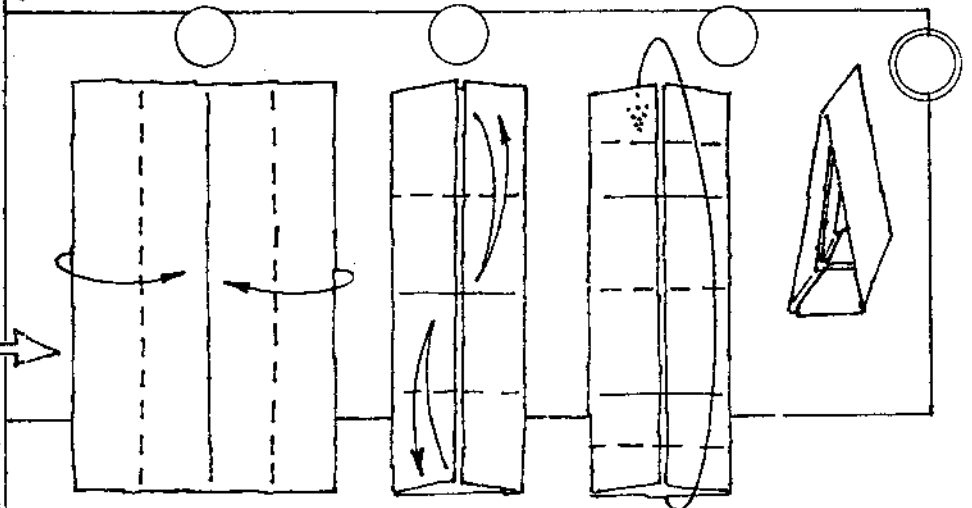
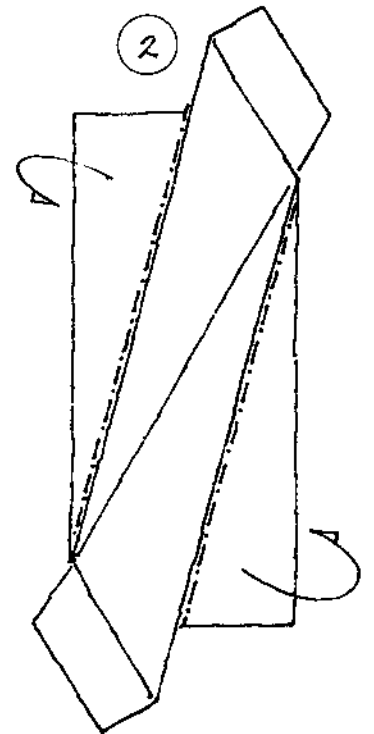
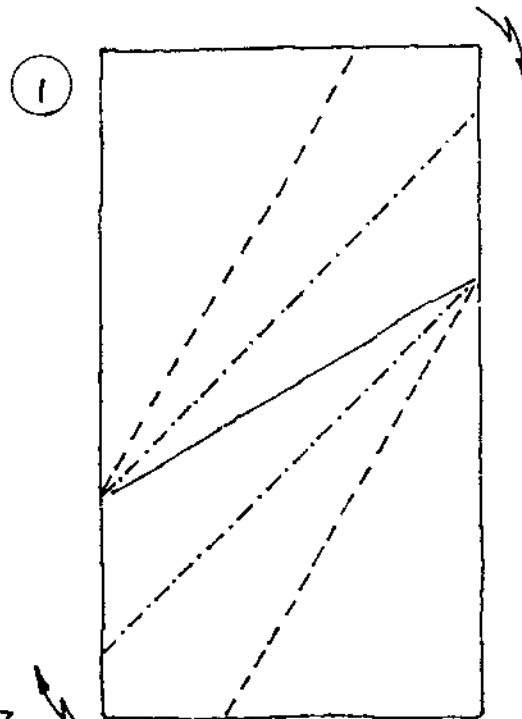
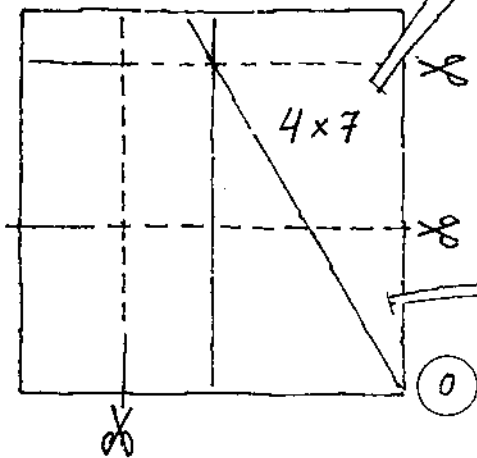
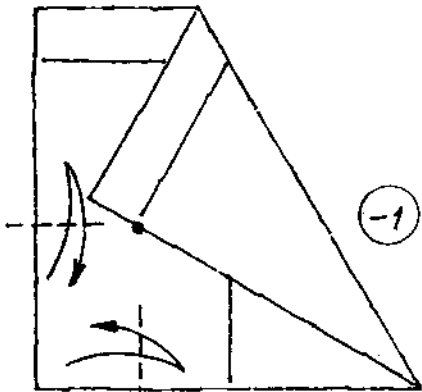
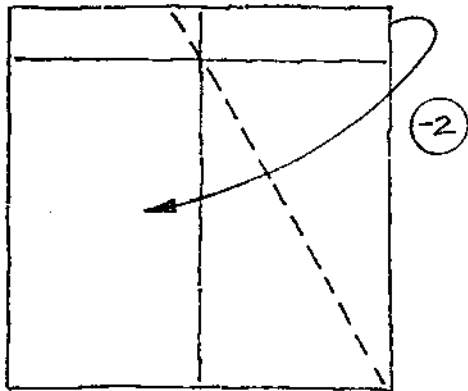
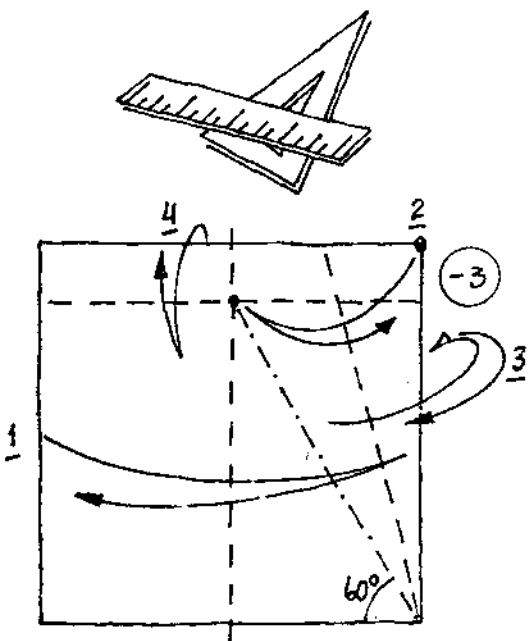
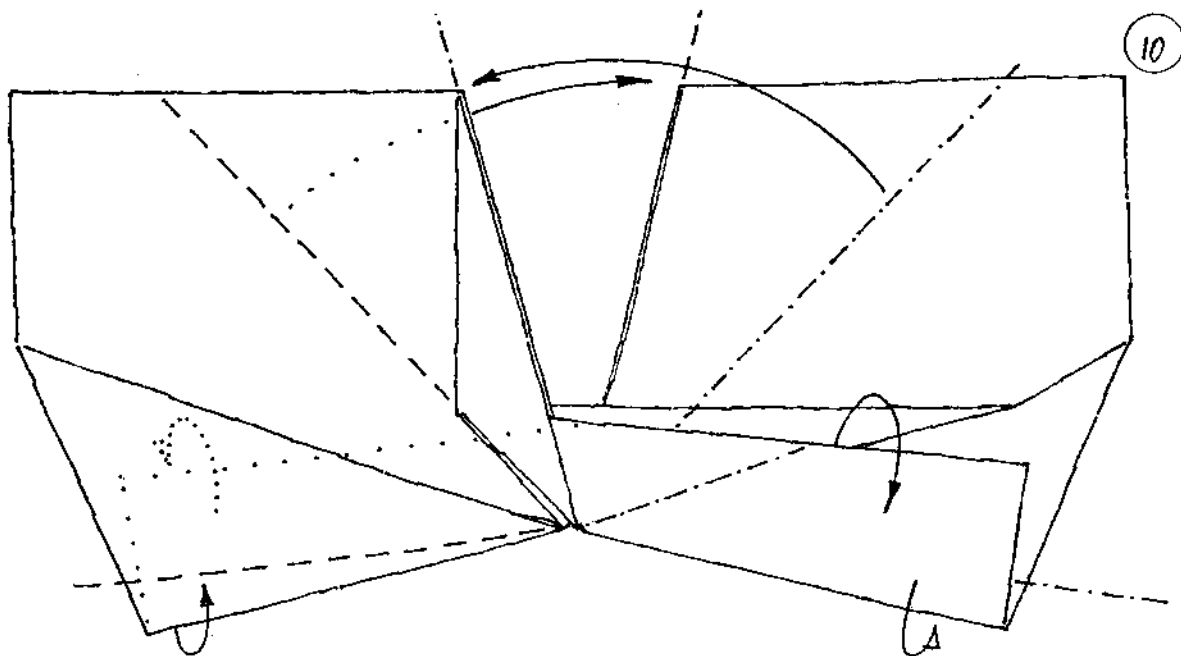
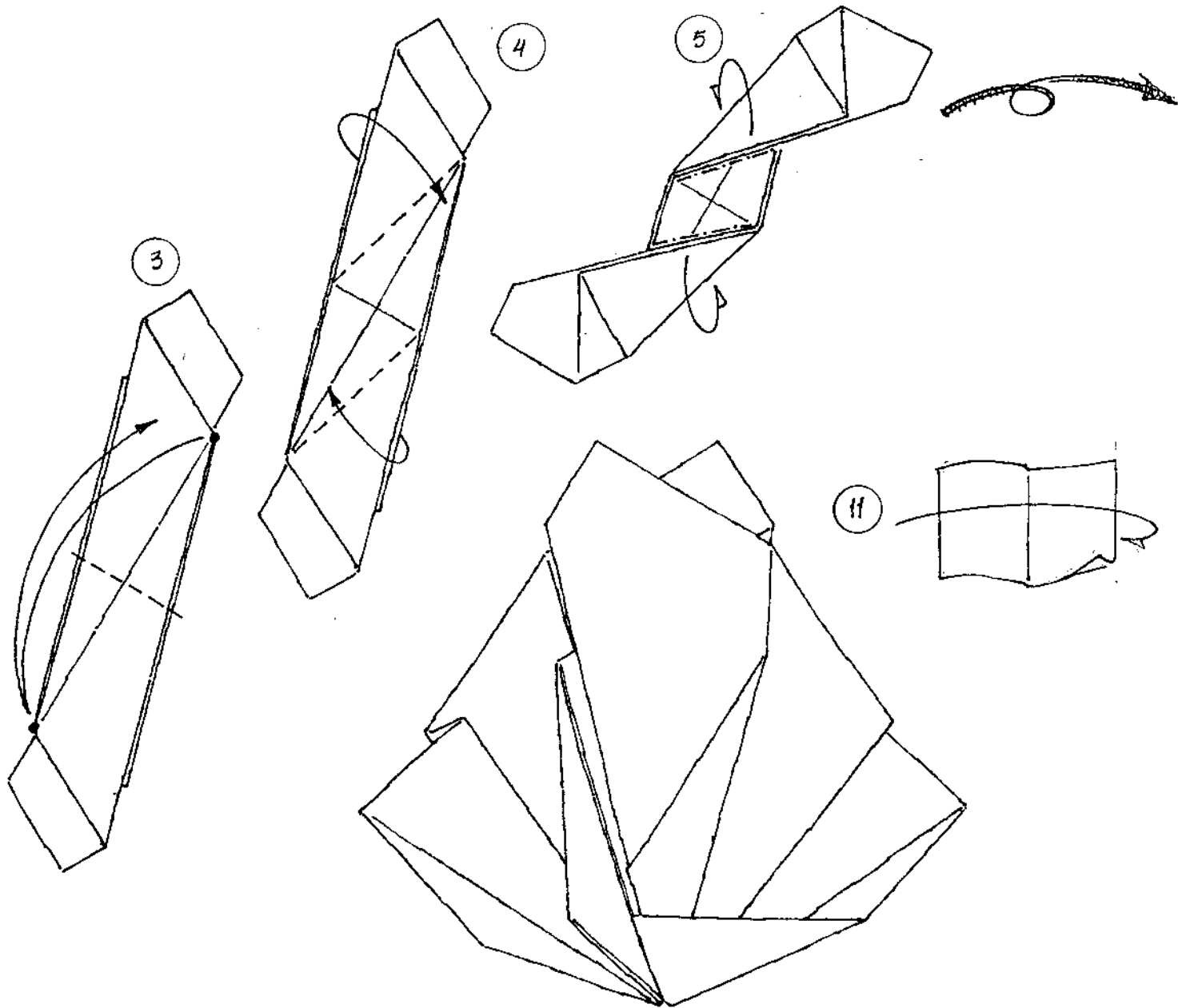


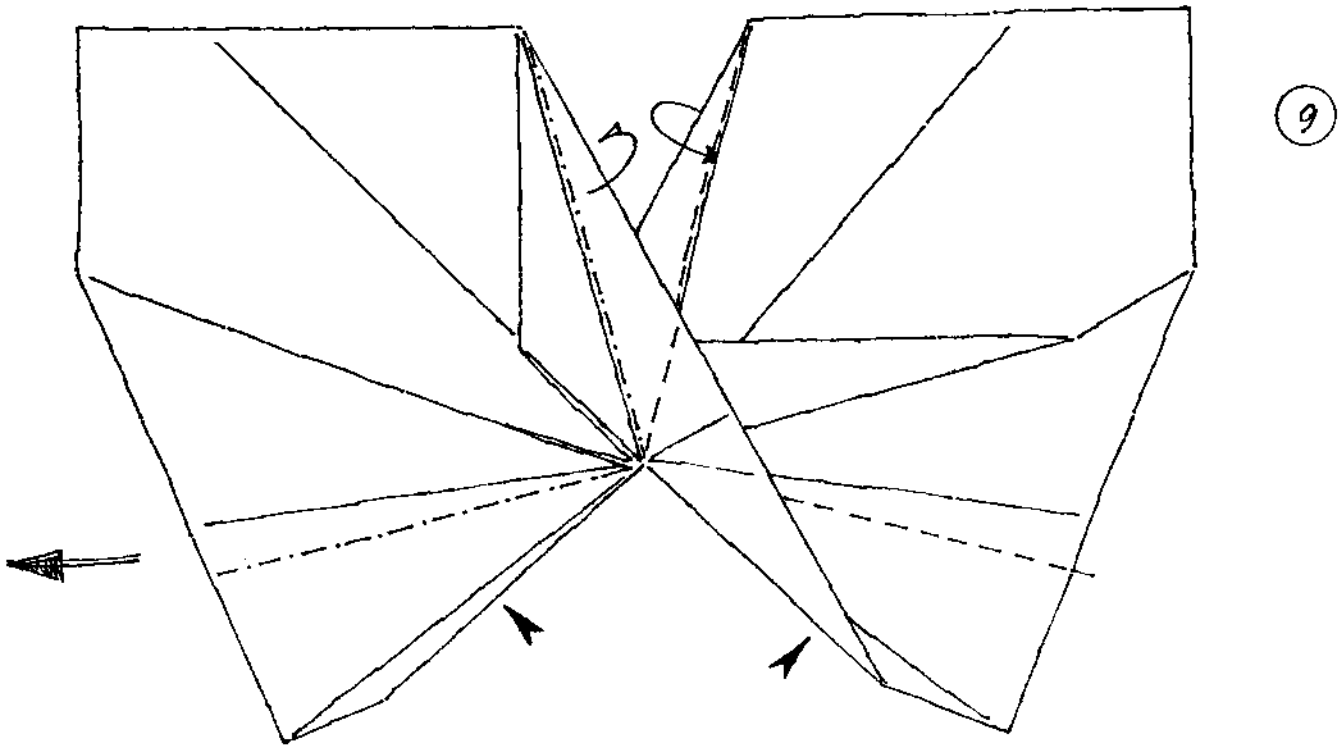
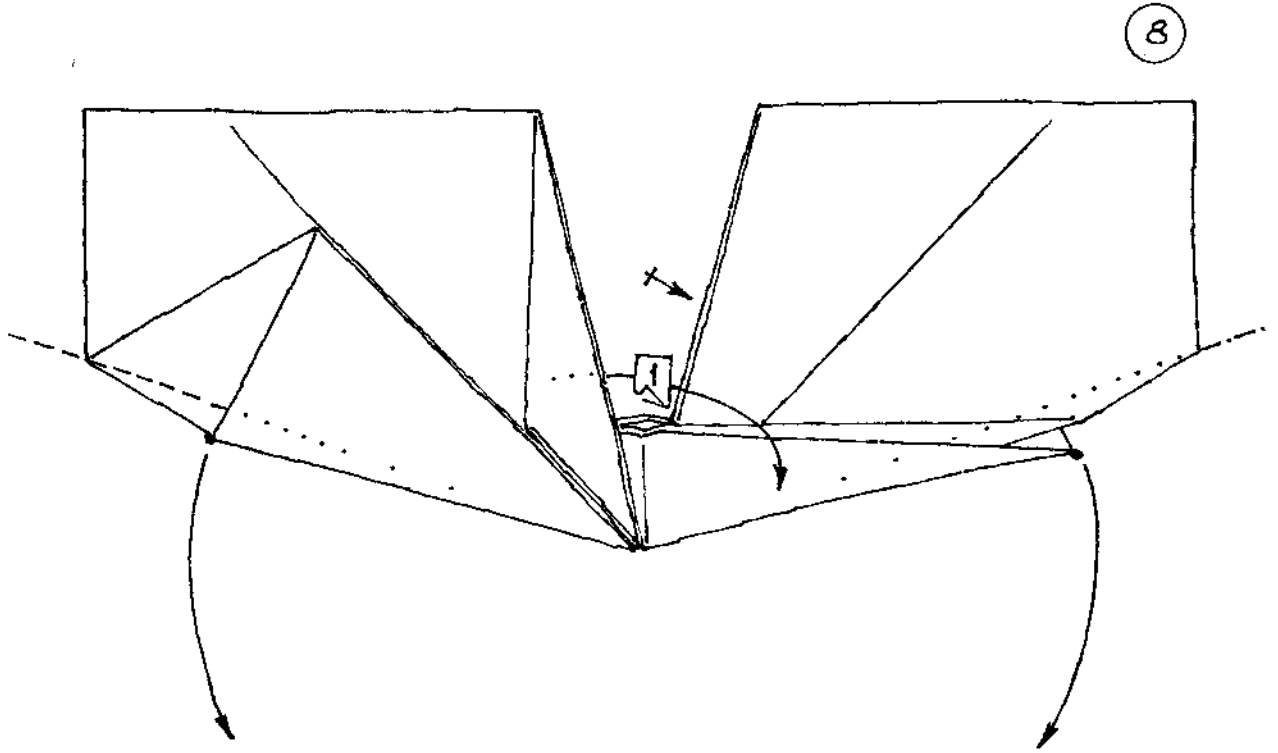
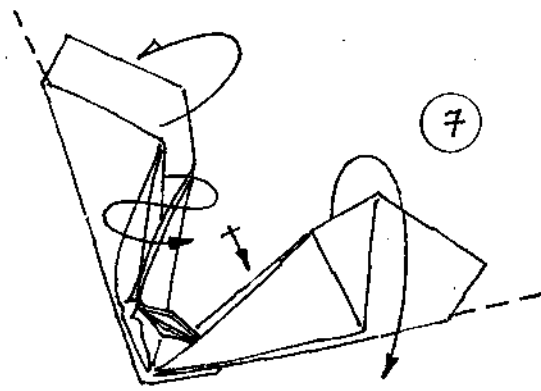
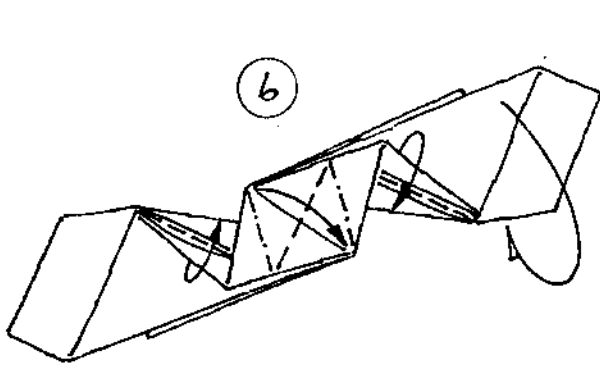
Deux pions dos-à-dos

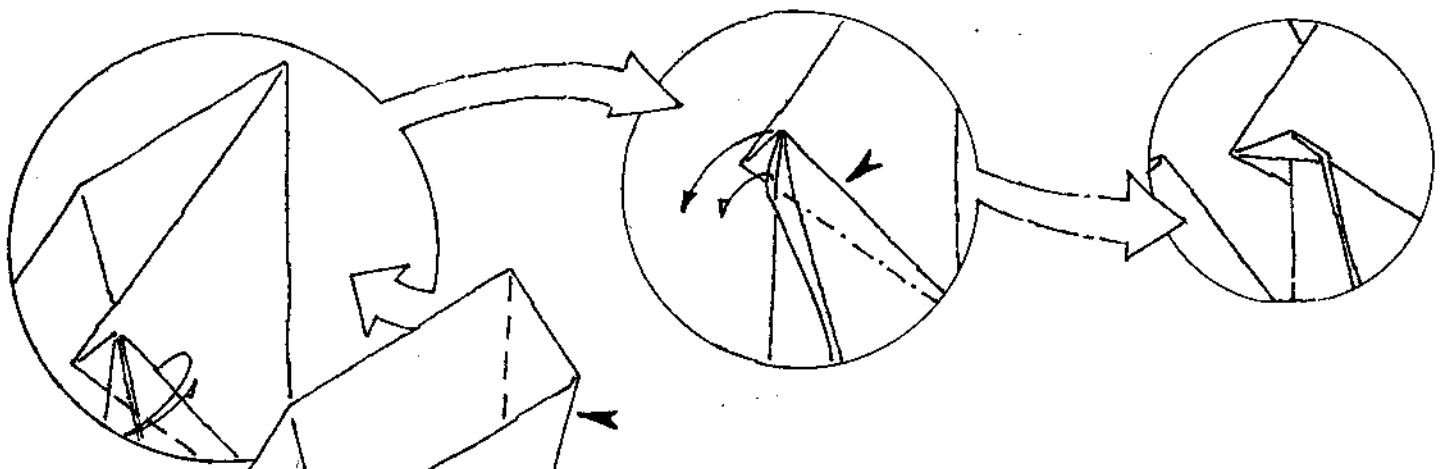
(Jean Villemaire)

© 1999, Diagrammes par Jean Villemaire

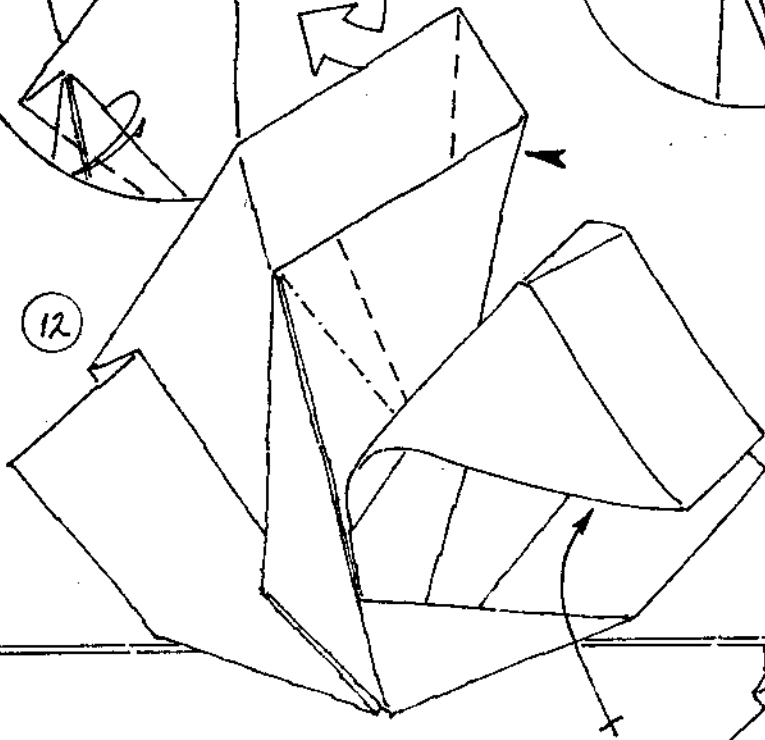




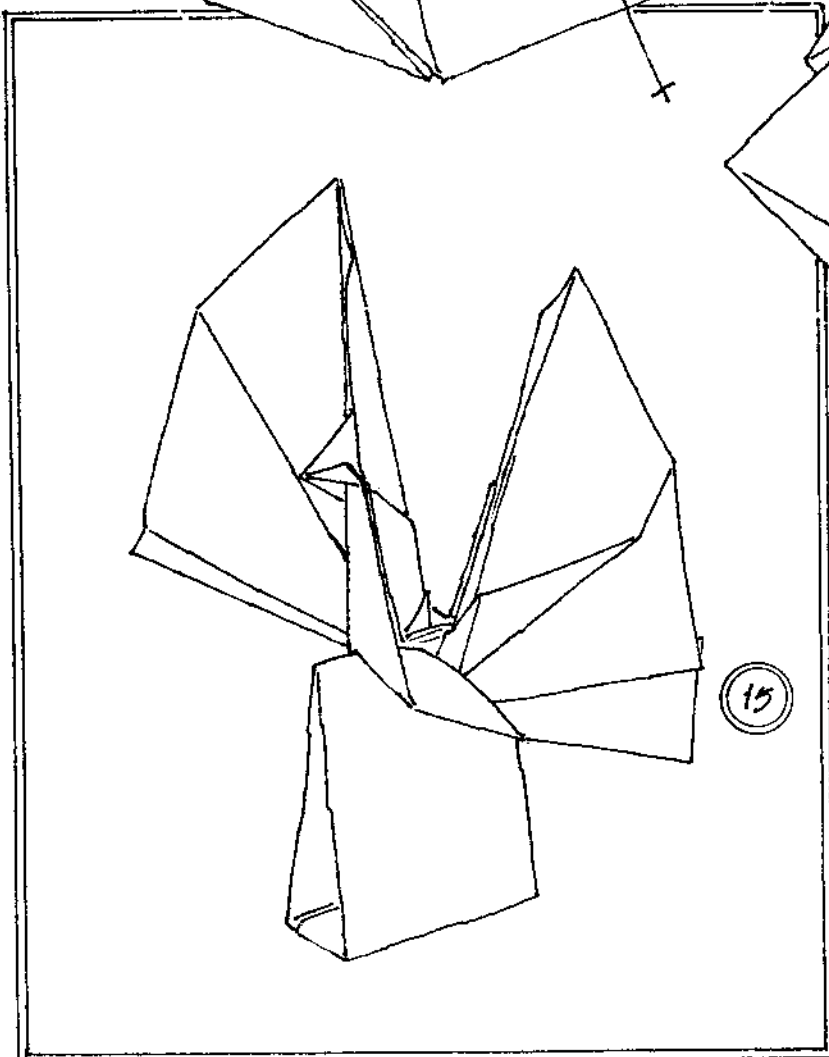
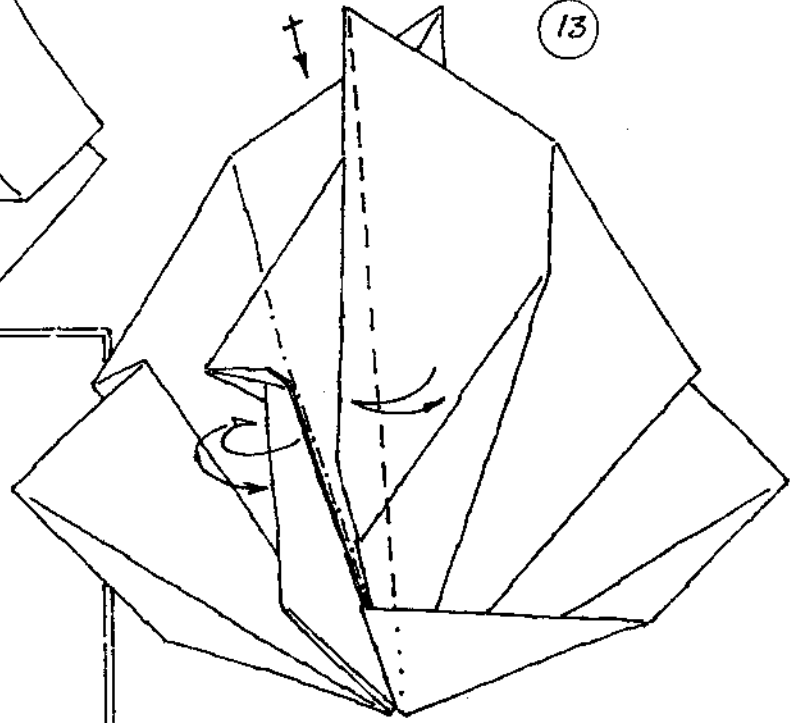




12



13



15

14

