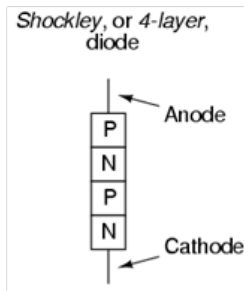


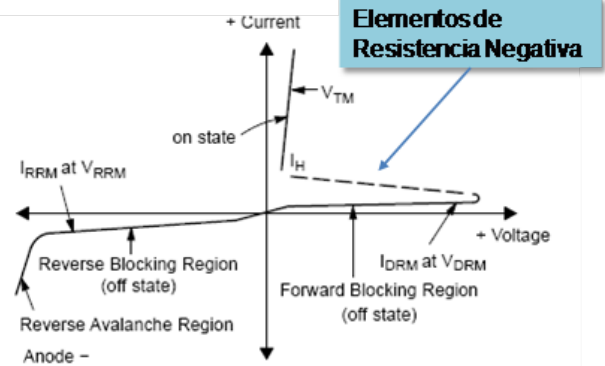
Fuentes Reguladas

Reguladores de potencia (tiristores)

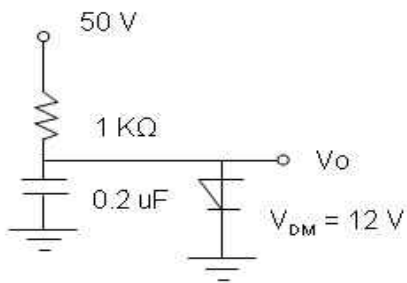
Diodo Shockley (diodo de 4 capas):



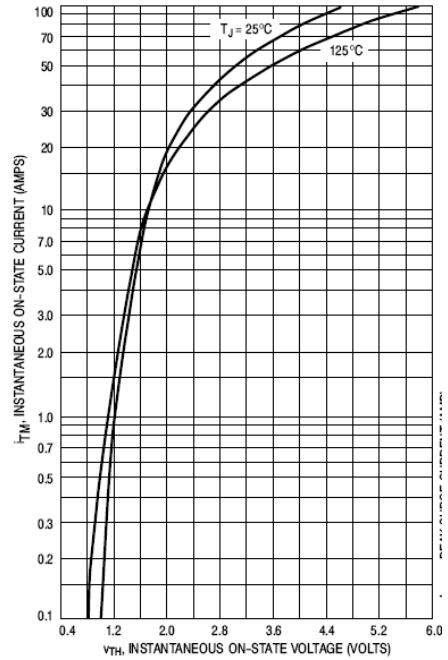
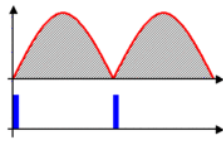
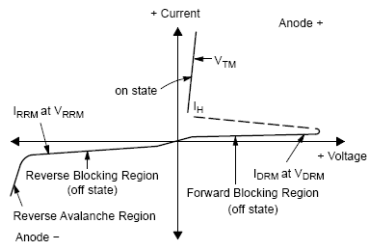
Symbol	Parameter
V_{DRM}	Peak Repetitive Off State Forward Voltage
I_{DRM}	Peak Forward Blocking Current
V_{RRM}	Peak Repetitive Off State Reverse Voltage
I_{RRM}	Peak Reverse Blocking Current
V_{TM}	Peak On State Voltage
I_H	Holding Current



Dibuje la forma de onda de V_o :

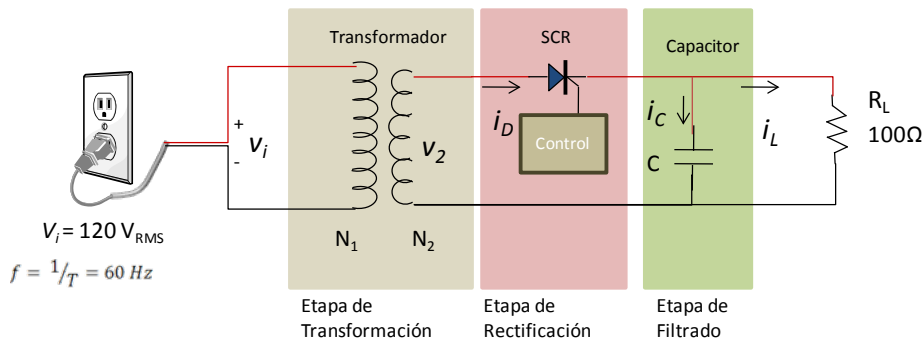


SRC: Silicon-Controlled Rectifier

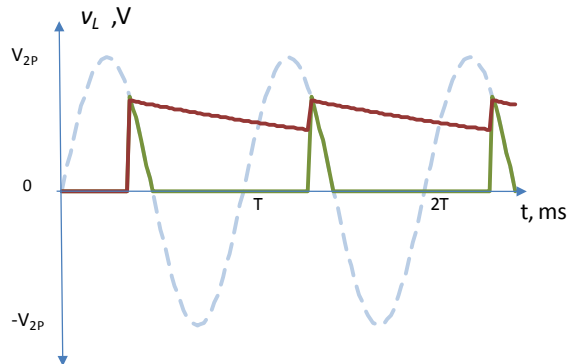


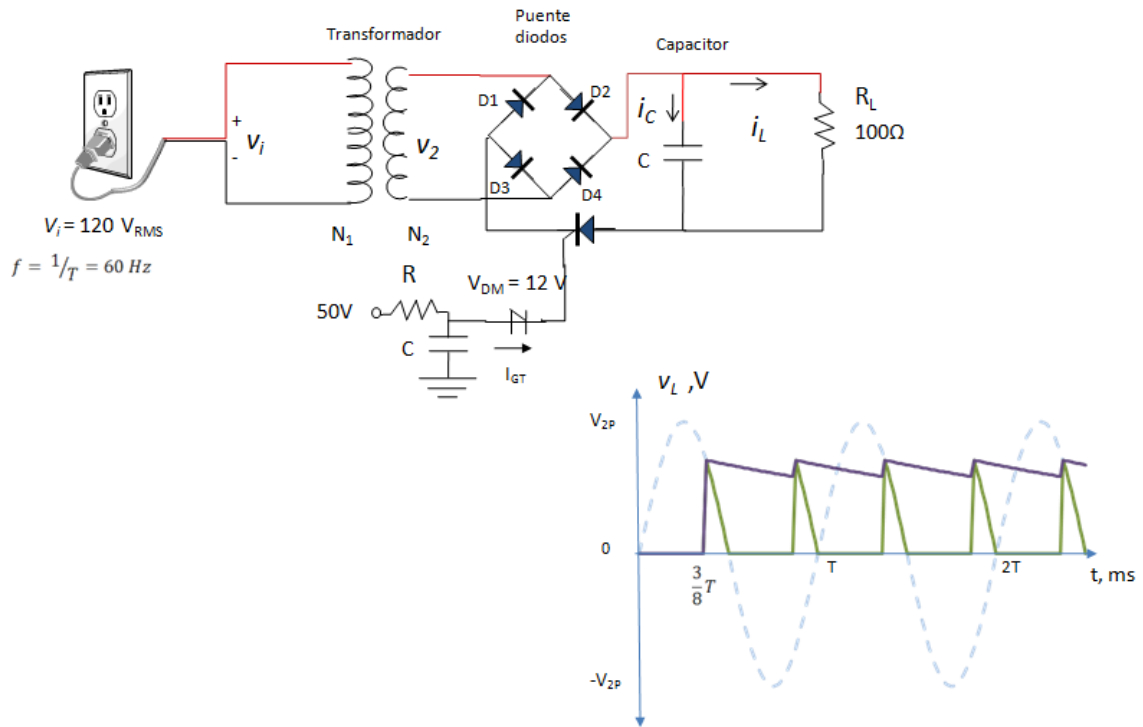
Rating	Symbol	Value	Unit
Peak Repetitive Off-State Voltage (Note 1) ($T_J = -40$ to 125°C , Sine Wave, 50 to 60 Hz, Gate Open)	V_{DRM} , V_{RRM}	50 100 400 800	V

Characteristic	Symbol	Min	Typ	Max	Unit
†Gate Trigger Current (Continuous dc) ($V_D = 12$ Vdc, $R_L = 100$ Ohms)	I_{GT}	-	5.0	30	mA
†Gate Trigger Voltage (Continuous dc) ($V_D = 12$ Vdc, $R_L = 100$ Ohms)	V_{GT}	-	0.7	1.5	V
†Holding Current ($V_D = 12$ Vdc, Initiating Current = 200 mA, Gate Open)	I_H	-	6.0	50	mA



Permite controlar la **potencia** suministrada a motores (para controlar la velocidad del motor), iluminación, soldadura. Ahorra mayor energía si se compara con un potenciómetro ya que en este último caso la energía que no usa la carga la consume el potenciómetro. En muchas aplicaciones se elimina las etapas de transformación y filtrado.

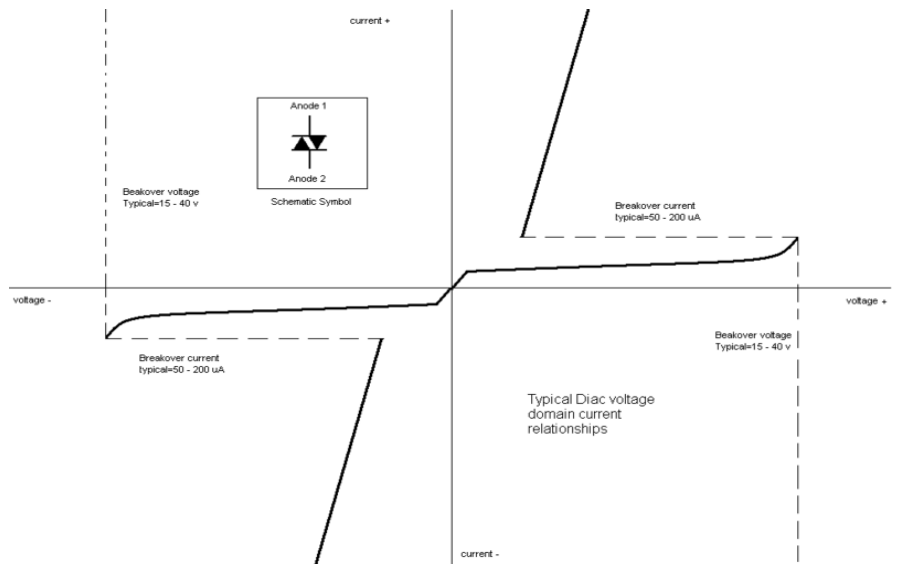


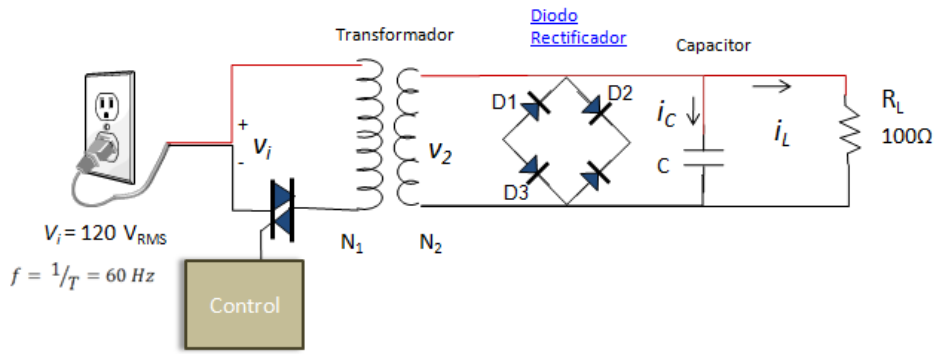


DIAC (Diodo AC)

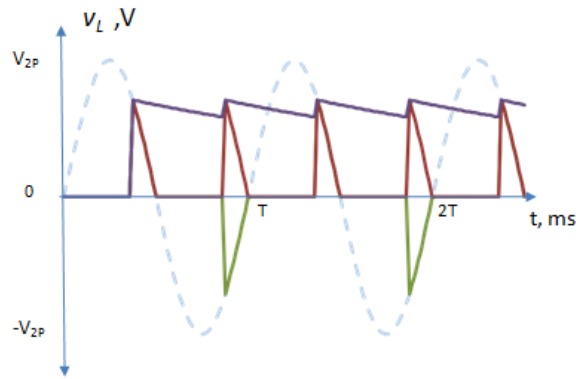


TRIAC (Triodo AC)

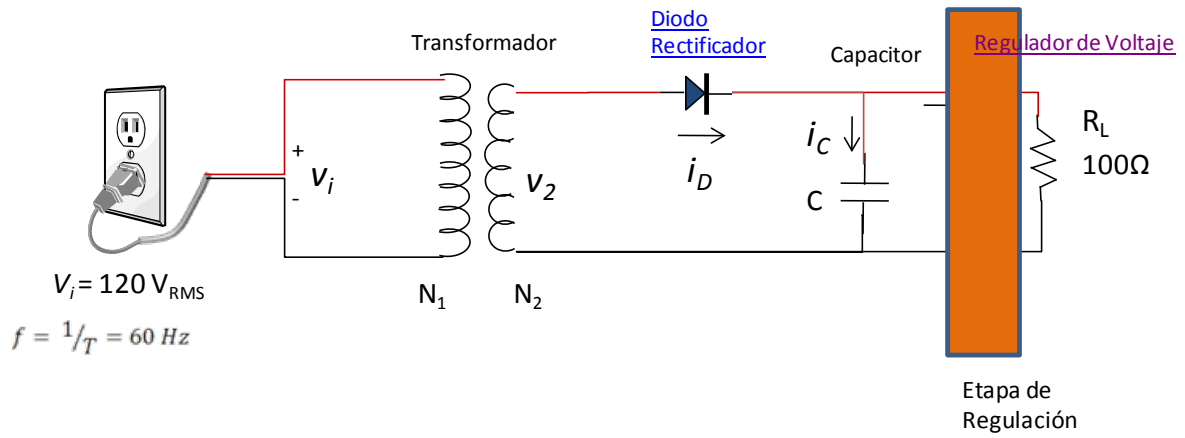


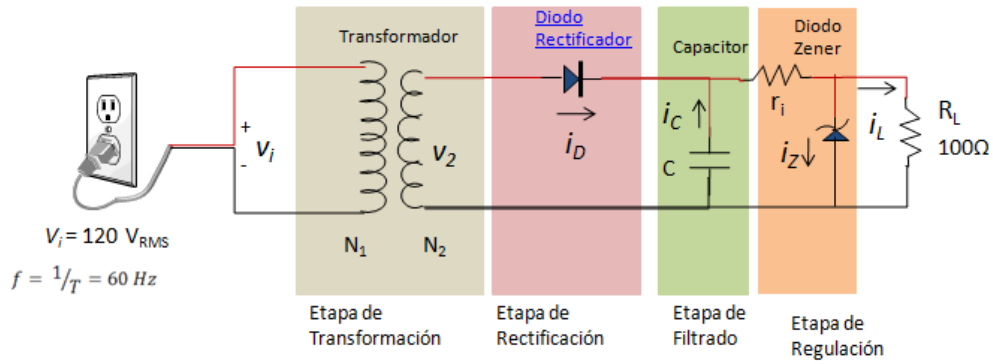


Fuente DC de potencia regulada



Reguladores de Voltaje:





Fuente DC regulada

$$I_Z - I_{ZT} = \frac{V_Z - V_{ZT}}{r_{ZT}} \quad I_Z = \frac{V_Z - V_{ZT}}{r_{ZT}} + I_{ZT}$$

Diodo Off: $I_C = I_Z + I_L$ $\rightarrow -C \frac{dV_C}{dt} = \frac{V_Z - V_{ZT}}{r_{ZT}} + I_{ZT} + \frac{V_L}{R_L}$

$$I_L = \frac{V_L}{R_L}$$

$$I_C = -C \frac{dV_C}{dt} \text{ (el capacitor se esta descargando)}$$

$$-r_{ZT} R_L C \frac{dV_C}{dt} = R_L V_Z - R_L V_{ZT} + r_{ZT} R_L I_{ZT} + r_{ZT} V_Z \leftarrow -C \frac{dV_C}{dt} = \frac{V_Z - V_{ZT}}{r_{ZT}} + I_{ZT} + \frac{V_L}{R_L}$$

$$V_Z = V_L \quad -r_{ZT} R_L C \frac{dV_C}{dt} = (R_L + r_{ZT}) V_Z + R_L (r_{ZT} I_{ZT} - V_{ZT})$$

$$I_C = \frac{V_C - V_Z}{r_i} \quad \rightarrow \quad V_Z = V_C + r_i C \frac{dV_C}{dt}$$

$$-C \frac{dV_C}{dt} = \frac{V_C - V_Z}{r_i} \quad -r_{ZT} R_L C \frac{dV_C}{dt} = (R_L + r_{ZT}) (V_C + r_i C \frac{dV_C}{dt}) + R_L (r_{ZT} I_{ZT} - V_{ZT})$$

$$-r_{ZT} R_L C \frac{dV_C}{dt} = (R_L + r_{ZT}) V_Z + R_L (r_{ZT} I_{ZT} - V_{ZT})$$

$$(R_L r_i + r_{ZT} r_i + r_{ZT} R_L) C \frac{dV_C}{dt} + (R_L + r_{ZT}) V_C + R_L (r_{ZT} I_{ZT} - V_{ZT}) = 0$$

$$\frac{dV_C}{dt} + \frac{(R_L + r_{ZT})}{(R_L r_{ZT} + R_L r_i + r_{ZT} r_i) C} V_C = \frac{R_L (V_{ZT} - r_{ZT} I_{ZT})}{(R_L r_{ZT} + R_L r_i + r_{ZT} r_i) C}$$

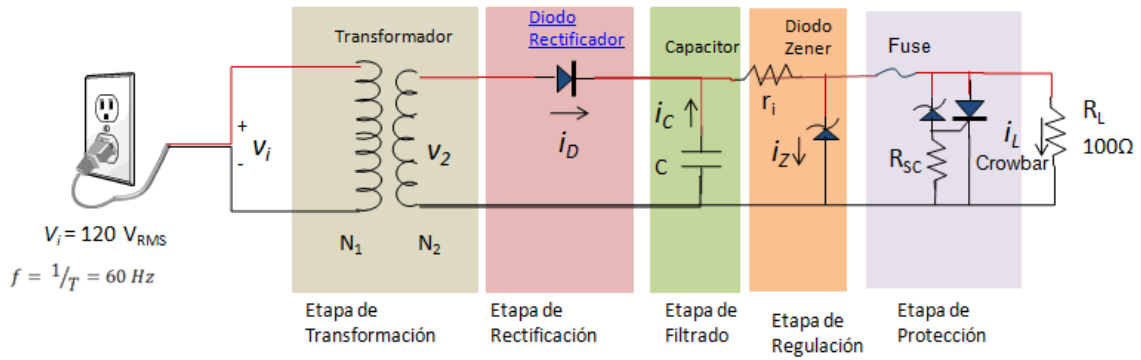
$$\alpha = \frac{(R_L + r_{ZT})}{(R_L r_{ZT} + R_L r_i + r_{ZT} r_i) C}$$

$$\beta = \frac{R_L (V_{ZT} - r_{ZT} I_{ZT})}{(R_L r_{ZT} + R_L r_i + r_{ZT} r_i) C}$$

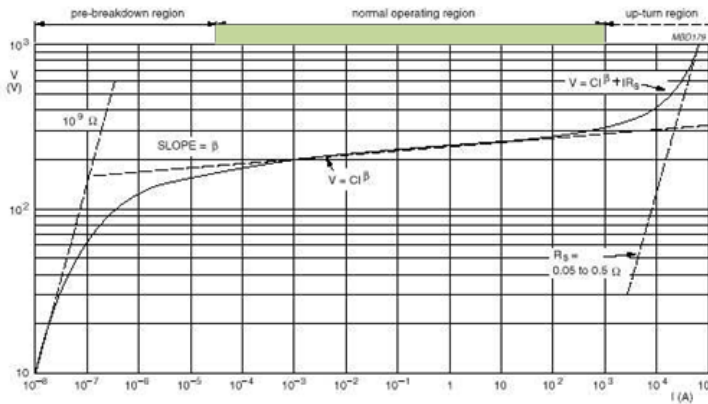
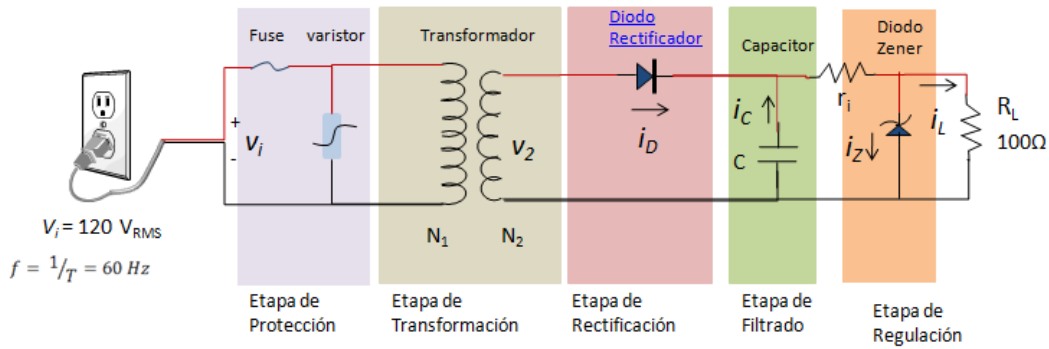
$$\frac{dV_C}{dt} + \alpha V_C(t) = \beta$$

$$t_0 = \frac{T}{4}; V_{C0} = V_{2P}$$

Protección de circuitos:



Varistor:



$$V = CI^\beta$$

$$C = 230 \text{ V}$$

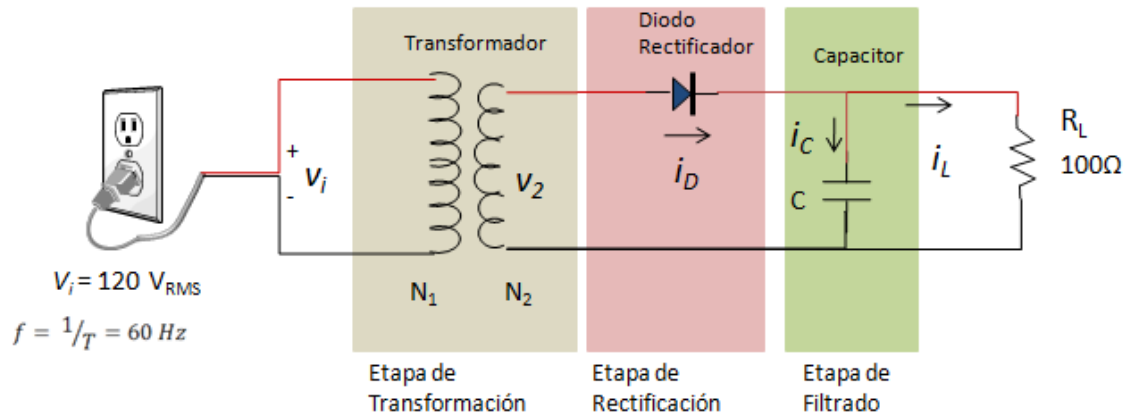
C = voltaje del varistor para una corriente de 1 A

$\beta = 0.035$ para óxido metálico (ZnO)

$\beta = 0.20$ para carburo de silicio

Tarea #3:

- 1) Para el siguiente circuito encuentre el valor de C y la razón de vueltas del transformador sin usar aproximaciones (excepto para el voltaje RMS del rizado) para lograr lo indicado.



$$V_{LDC} = 15 \text{ V}$$

$$V_{L\text{rizado.RMS}} = \pm 3\% \text{ de } V_{LDC}$$

- 2) Para los valores obtenidos en el punto a. encuentre el voltaje DC y RMS de la carga utilizando las formulas aproximadas.
- 3) Para su diseño encuentre los valores del diodo:
- Voltaje Pico Inverso Recurrente (V_{RRM})
 - Corriente Pico a Favor Recurrente (I_{FRM})
 - Sobrecorriente Pico a Favor (I_{FSM})
 - Corriente a Favor Promedio ($I_{F(AV)}$)
 - Encuentre y adjunte las especificaciones de un diodo comercial que se ajuste a estos valores.
- 4) Para los valores obtenidos en el punto a. encuentre los nuevos valores de la carga DC y RMS si se sustituye el diodo por un puente de diodos.
- 5) Rediseñe el circuito original para utilizar un zener 1N4560 utilizando los valores obtenidos en el punto a.