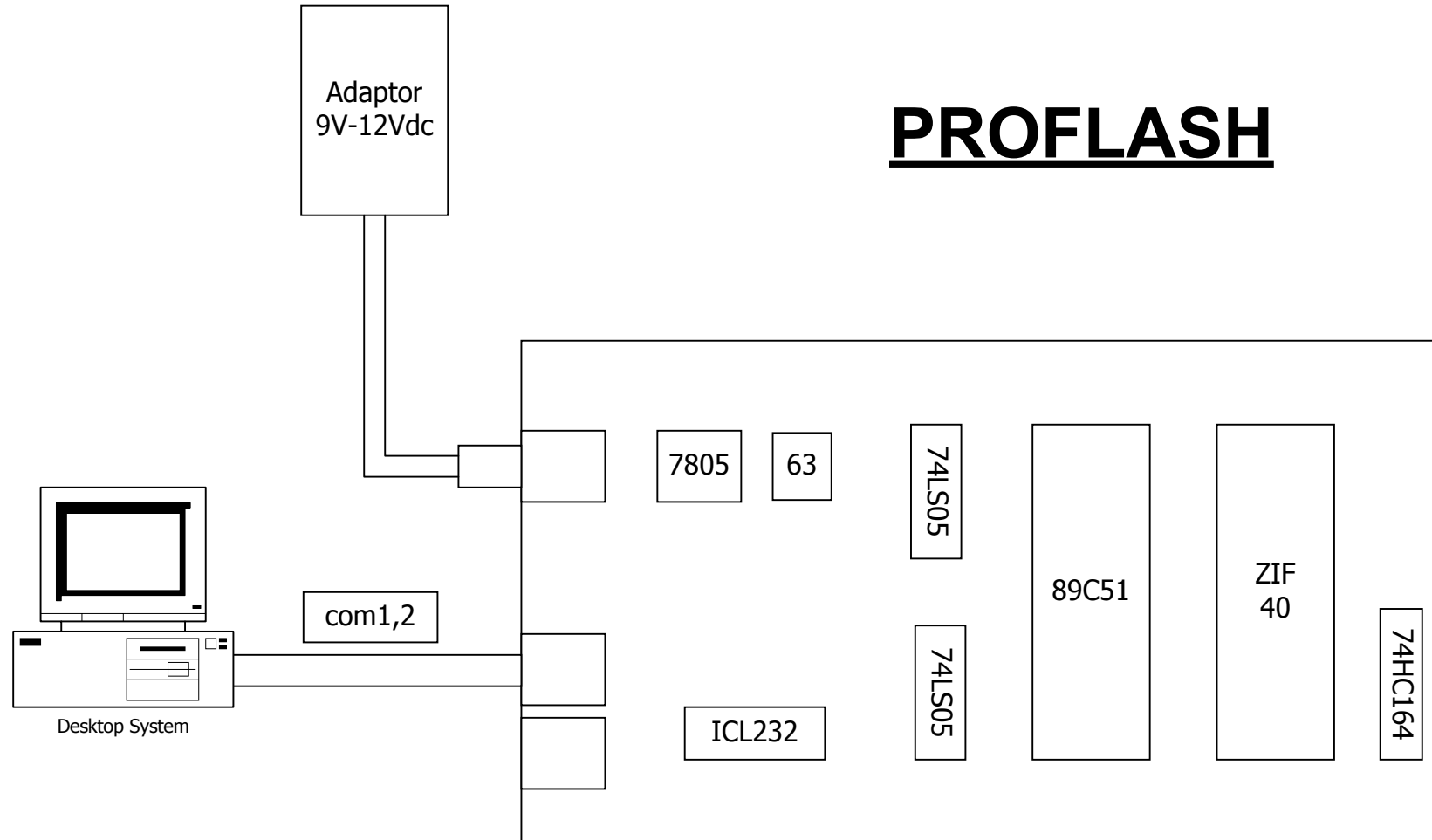


PROFLASH



ตัวโปรแกรมอยู่ในแผ่น CD ใน path \proflash

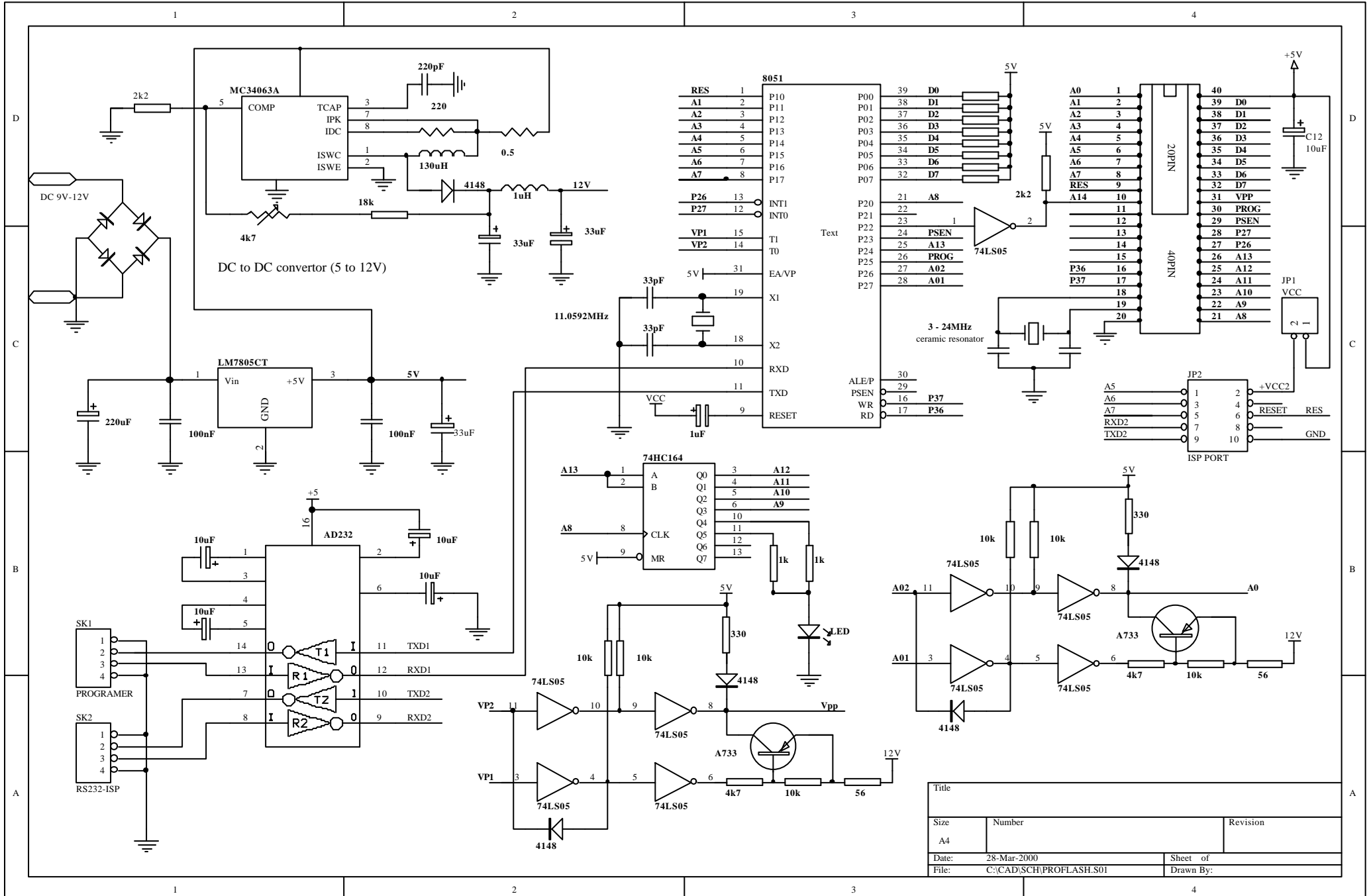
ให้ copy ลงใน harddisk แล้วรันแบตไฟล์

ถ้าต่อ com1 ก็ใช้ Fcom1

ถ้าต่อ com 2 ก็ใช้ Fcom2

สามารถดูการใช้งานและไฟล์ต่างใน CD โดยใช้ IE

หรือ Netscape



Title		
Size	Number	Revision
A4		
Date:	28-Mar-2000	Sheet of
File:	C:\CAD\SCH\PROFLASH.S01	Drawn By:

