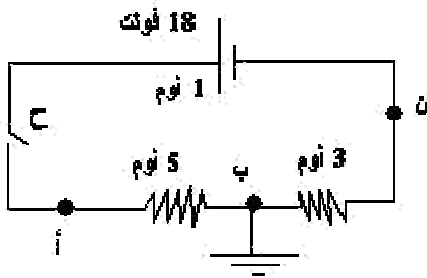


(

:

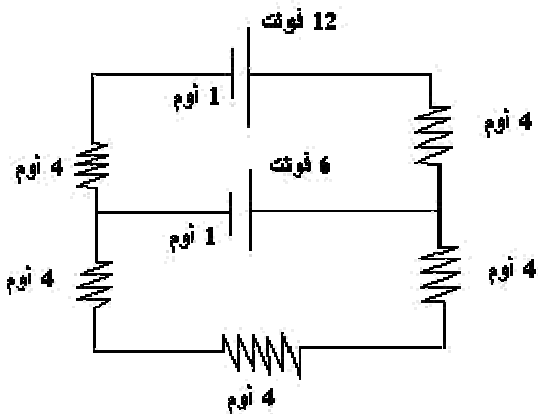
(



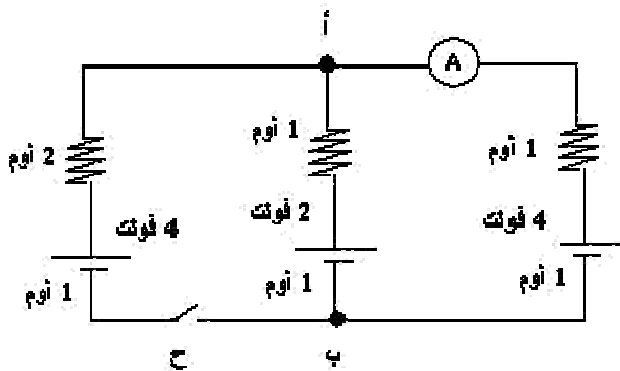
, =

=

-
-
-



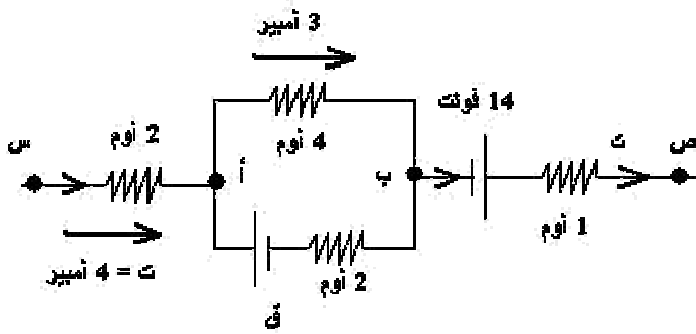
(



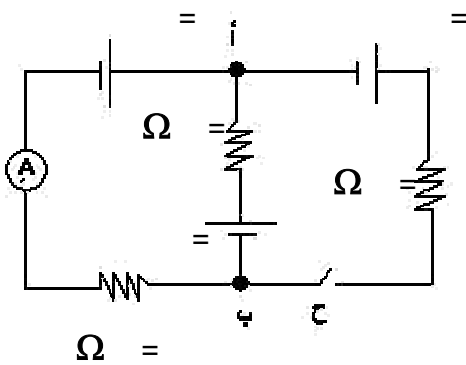
:

(

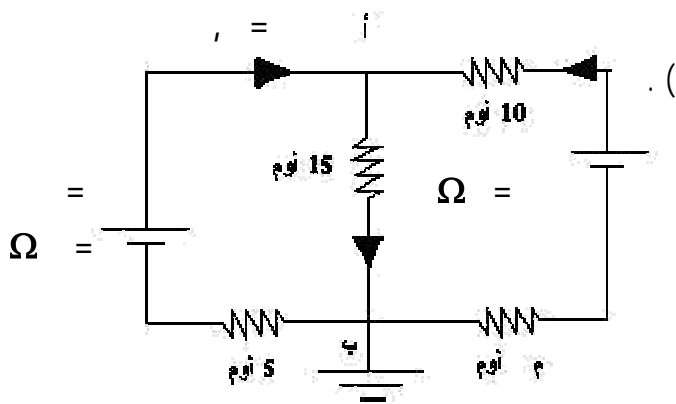
-
-



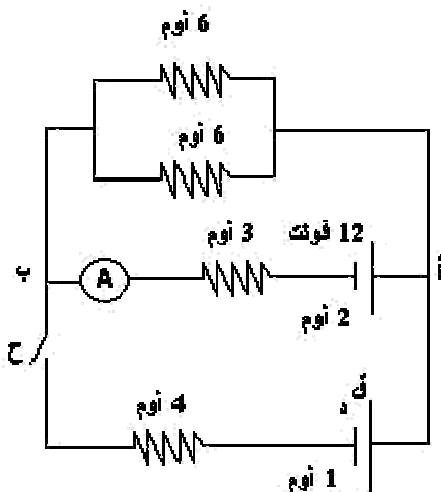
() ()
 :
 . () -
 . () -
 .



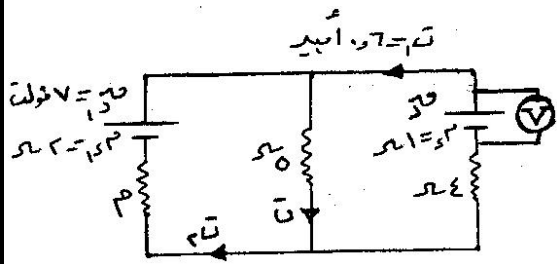
() ()
 . [.
 . () A -
) () -



() ()
 . ()
 = :
 . () -
 . Ω -
 . () -



() ()
 :
 . () A :
 . () (=) :
 :
 . (A) -
 . () -



(V)

() (

:

(,)

. ()

. ()

. ()