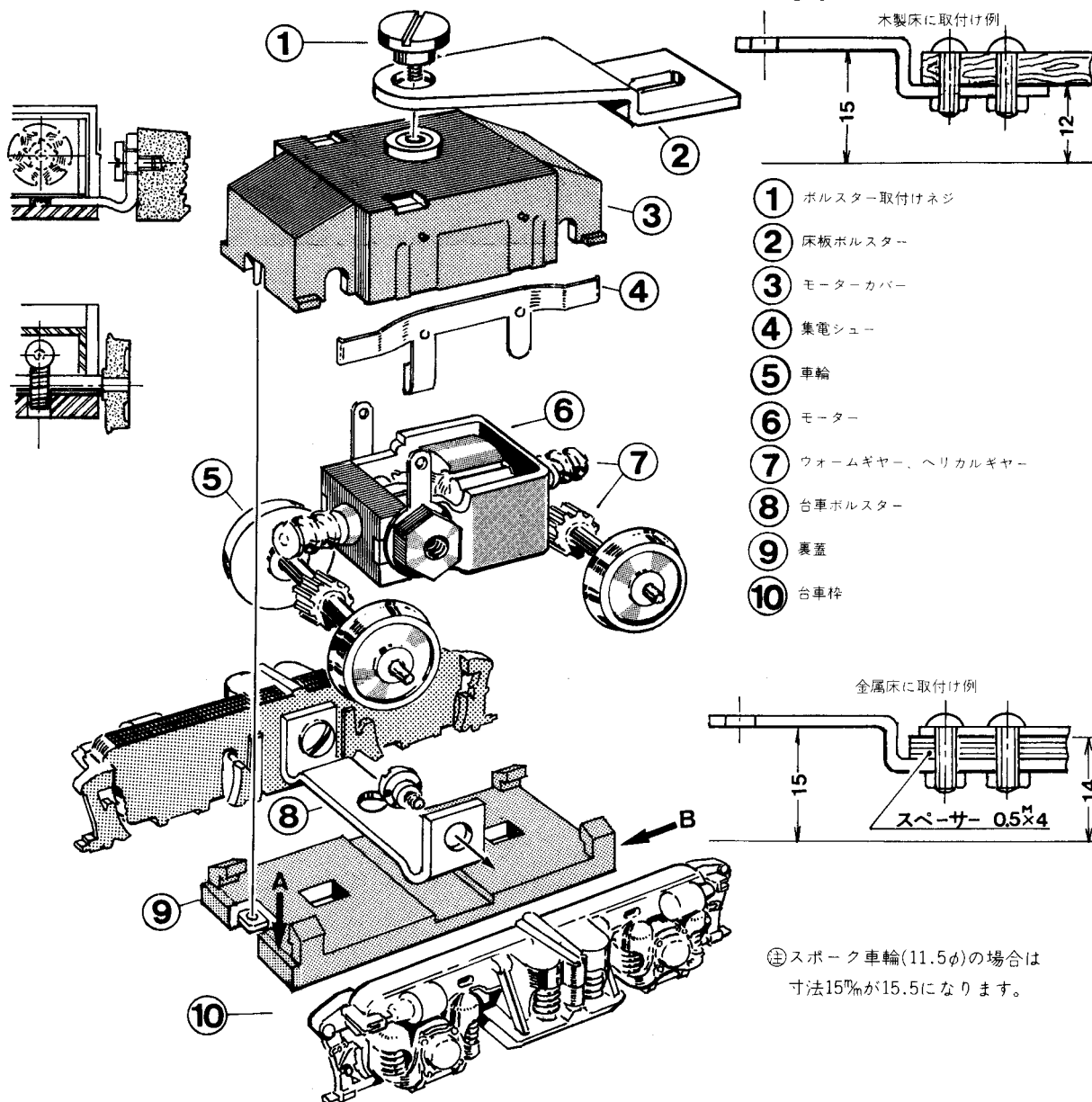

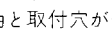

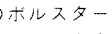
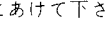


電车用動力台車の理想に近ずいた パワートラック WB-3I Type



◎WB-3I TYPEの取付方法

1. 裏蓋⑨のAを下方方向に押しして下さい。(注意：B側からははずれません)
 2. 台車ホルスター⑧は2種類あります。台車枠裏側が  車軸と取付穴が一直線の物は  のホルスターを使用、台車枠裏側が  車軸と取付穴が違う寸法の物は  のホルスターを使用して下さい。  のホルスターを使用しても取り付けられない場合は取付穴を長穴にあけて下さい。次に台車ホルスター⑧を図の様に下向きに台車に組み込みます。
 3. 出来上がった台車枠をモーターカバー③に組み込みます。この時集電シュー④が車輪の内側に納まる様に取り付けます。
 4. 裏蓋を取り付ける時は上から押さえないで後方B側からスライドさせてさし込んでからA側を押して固定します。(注意：上から押すとB側の爪が破損します。)
 5. 床板にホルスター②を取り付けて規定の高さにして下さい。床板が水平にならない場合は右図の様にワッシャ等を入れて調節して下さい。
 6. このトラクションモーターは2両に1台位のけん引でご利用下さい。けん引を増すためにウェイトは必ず積み込んで下さい。但し、大きなウェイトを車内に積み込むとせつかくの特徴が半減しますから床下器具等でウェイトの代用をさせれば効果的です。
 7. モーターカバー上部に突起しているラグはライト配線用です。じやまな場合は折り曲げるか切断して下さい。
- ※注油は殆んど必要ありませんが、油切れの場合は車軸に極く少量ご利用下さい。 (意匠登録出願中)