

www.projetoderedes.com.br

Aula 4

Elementos de Infra-estrutura

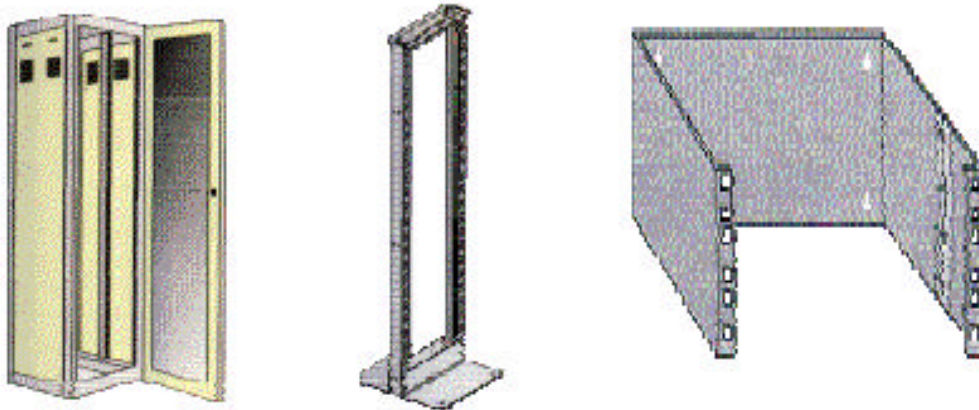
Elementos de Infra-estrutura

São utilizados em projetos de sistemas de cabeamento para estabelecer o tráfego de voz, dados e imagens, segundo os requisitos das normas e padrões.

RACKS e GABINETES

Racks são estruturas utilizadas no acondicionamento de equipamentos de redes de computadores, como hubs, roteadores, patch panels, etc e apresentam-se com largura padrão de 19 polegadas (482,6mm).

Gabinetes são armários fechados, com teto, base, tampos lateral e traseiro removíveis, em chapa de aço e porta frontal com fecho e chave.



Racks

Dois tipos básicos:

Rack aberto - consiste de uma estrutura retangular fixada no piso, indicada para ambientes protegidos, livres de pó e com acesso restrito;

Rack fechado - possui porta, apresentando uma maior segurança e integridade para os equipamentos tendo inclusive a possibilidade de controle de circulação de ar interno, podendo ser fixado na parede ou no piso.

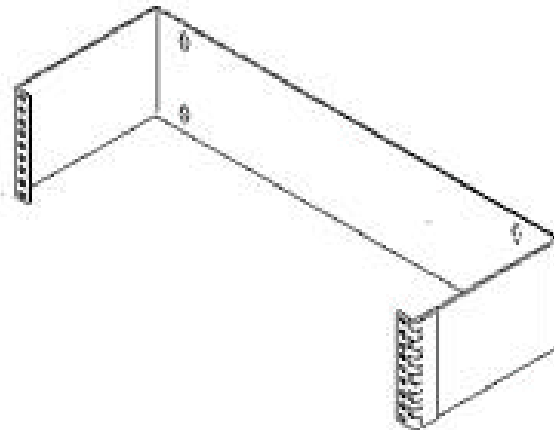
Bracket

Construção mais simples que os racks e adequados para redes de pequeno porte.

Vantagem no baixo custo e na facilidade de manutenção.

Brackets devem ser fixados em superfícies planas, verticais e firmes.

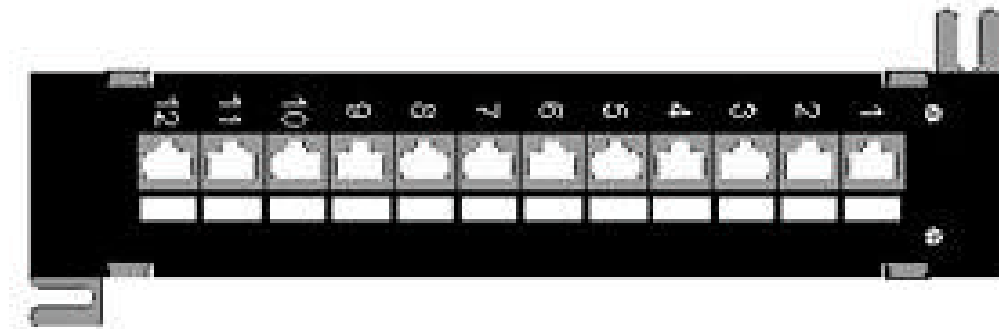
O bracket é constituído de uma lateral móvel (articulada) que proporciona facilidade na fixação e manutenção de equipamentos e acessórios.



Patch Panel

Utilizado em sistemas de cabeamento estruturado de baixa densidade.

Uso interno, para cabeamento horizontal ou secundário, em salas de telecomunicações (*cross-connect*) onde permite a montagem de conectores/adaptadores para UTP, fibra, coaxial e aplicações multimídia.



Patch Panel

Recurso básico do cabeamento estruturado, visto que nele são conectados todos os cabos provenientes da rede, independente da existência ou não de uma sala de equipamentos.

Tem a função de interface flexível, que permite alterar o layout lógico dos pontos da rede.

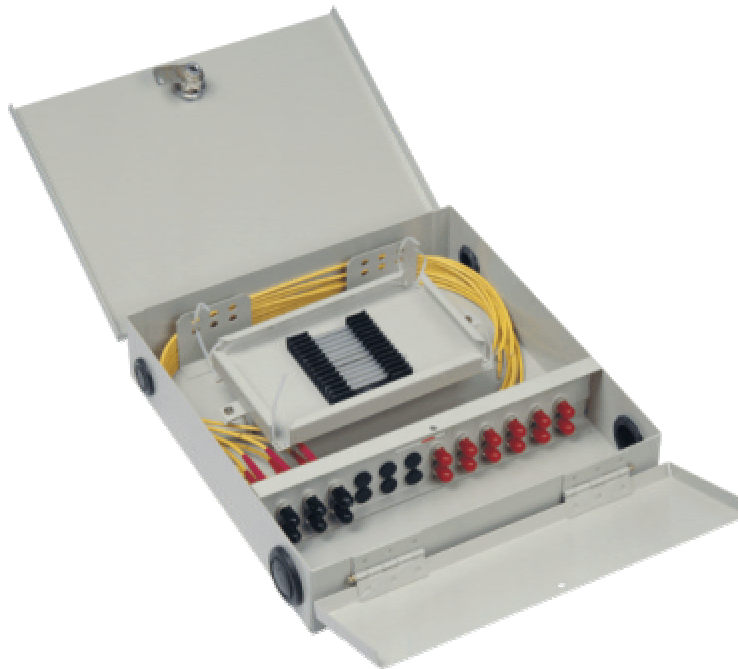
Atua na interconexão e manobra de interligação entre as extensões do cabeamento horizontal com outros dispositivos em rede. Trata-se de um componente largamente utilizado em sistemas estruturados.

Distribuidor Óptico

- utilizado em sistemas de cabeamento estruturado no tráfego de voz, dados e imagens, segundo requisitos da norma TIA/EIA-568B.
- No cabeamento vertical ou primário, em salas ou armários de distribuição principal, na função de administração e gerenciamento de backbones ópticos;
- Para cabeamento horizontal ou secundário, em salas de telecomunicações, na função de distribuição de serviços em sistemas ópticos horizontais.

Distribuidor Óptico

Utilizado para acomodar e proteger as emendas do cabo óptico e extensões ópticas e acomodar as conexões dos cordões ópticos com os conectores dos pigtails através da placa de adaptadores ópticos.



Calculando as dimensões do rack

Altura

Primeiro: Relacionar os equipamentos que serão instalados com suas respectivas unidades de altura (**1UA = 44,45mm**). Recomenda-se o mínimo de 1UA livre entre cada equipamento ativo para efeito de ventilação.

Segundo: Totalizar todos os itens em UA para obter-se a altura mínima necessária para o rack. O valor obtido corresponde a 70% da ocupação do rack. Calcular, então, 100% de ocupação – Altura “N”.

Terceiro: Acrescentar uma folga técnica de 9UA - **Altura Total = N + 9UA**. Optar pela altura comercial igual ou imediatamente acima do valor calculado.

Calculando as dimensões do rack

Profundidade

Primeiro: A profundidade é definida em milímetros (mm). Deve-se verificar qual dos equipamentos é o mais profundo e avaliar as necessidades de operação e manutenção.

Segundo: Recomendam-se espaços para possíveis expansões e o mínimo de 80mm, além do dimensionado, para cabeamento e instalação de calha de alimentação.

Terceiro: Deve-se procurar a dimensão padronizada igual ou imediatamente superior ao resultado obtido.

Calculando as dimensões do rack

Largura

A maioria dos equipamentos são padronizados na largura útil de 19" ou 23".

Outras larguras são fabricadas sob encomenda.

OBS:

Cada fabricante segue um padrão de dimensionamento para seus produtos em função das exigências do mercado. Portanto, deve-se pesquisar junto aos fabricantes e distribuidores os modelos disponíveis para a escolha do produto que melhor atenda as especificações do projeto.

Calculando as dimensões do rack

As normas utilizadas pelos fabricantes como referência para a padronização dos racks e gabinetes são:

IEC 297 - 1: Dimensões para as estruturas de 482.60 mm (19”) - Racks;

IEC 297 - 2: Dimensões para as estruturas de 482.60 mm (19”) - Gabinetes;

IEC 297 - 3: Dimensões para as estruturas de 482.60 mm (19”) – Subracks e brackets.

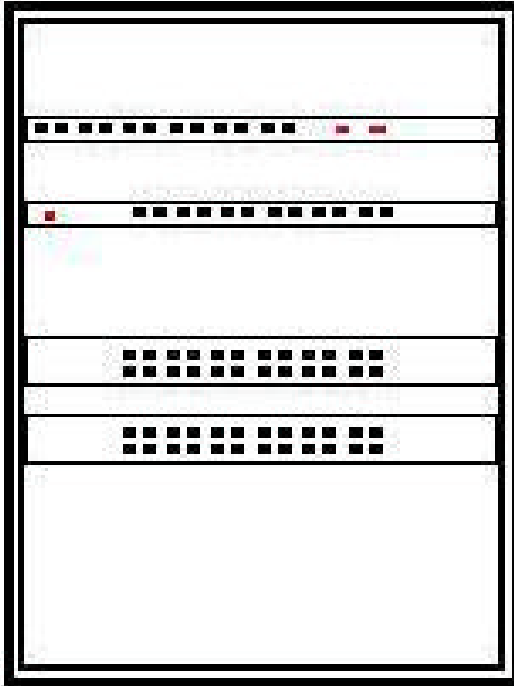
Altura (mm)	666,75	889	1333,50	1555,75	1778	2000,25
Total (polegadas)	26,28	35	52,50	61,25	70	79,72
Altura útil (U)	15	20	30	35	40	45

Tabela 1 - Alturas básicas

Profundidade (mm)	575	660	810
Total (polegadas)	22,63	25,98	31,88

Tabela 2 - Profundidades básicas

Calculando as dimensões do rack



Dimensões:

Largura, Profundidade, Altura (LxPxA)

Switch: 440 x 140 x 44 mm

Hub: 440 x 173 x 44 mm

Patch Panel: 440 x 22 x 88 mm

Organizador de cabos: 440 x 60 x 44 mm

Calculando as dimensões do rack

Alturas dos Equipamentos:

- Switch = 1UA (44,45mm)
- Hub = 1UA (44,45mm)
- Patch Panel = 2 x 2UA = 4UA (177,80mm)
- Organizadores de cabos = 2 x 1UA = 2UA (88,90mm)
- Ventilação entre equipamentos ativos = 3UA (133,35mm);

Altura utilizada = 11UA (488,95mm)

Fator de utilização (70%) => $11 * 100 / 70 = 15,71$ UA

Altura total = 15,71UA + Folga de 9UA = 24,71UA (1098mm)

Equipamento com maior profundidade = hub (173mm) + 80mm (folga) = 253mm

➤ As dimensões comerciais para o rack devem ser:

- **Altura útil (A)** = 30UA (1333,50mm) – padrão comercial (tabela);
- **Largura (L)** = 19" (482,60mm) - norma IEC 297-1;
- **Profundidade (P)** = 22,63" (575mm) - padrão comercial (tabela).