



UNIVERSIDADES PÚBLICAS DE LA COMUNIDAD DE MADRID  
PRUEBAS DE ACCESO A ESTUDIOS UNIVERSITARIOS (LOGSE)

Curso 2005-2006

MATERIA: ELECTROTECNIA

INSTRUCCIONES GENERALES Y VALORACIÓN

**TIEMPO:** Una hora y treinta minutos.

**INSTRUCCIONES:** El alumno elegirá una de las dos opciones A ó B.

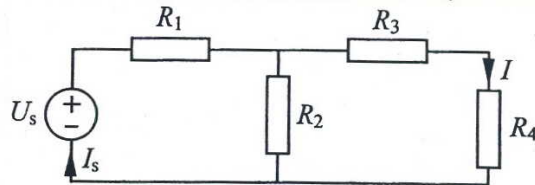
**CALIFICACIONES:** En cada cuestión se indica su calificación.

OPCIÓN A

CUESTIÓN 1. En el circuito de corriente continua de la figura, calcular el valor de  $I$  por los siguientes procedimientos:

- Aplicar un método de análisis de circuitos.
- Hallar la resistencia equivalente del circuito conectado a la fuente ideal de tensión, la corriente en dicha fuente,  $I_s$ , y, por último, la corriente  $I$ .

DATOS:  $U_s = 18 \text{ V}$ ;  $R_1 = 1 \Omega$ ;  $R_2 = 3 \Omega$ ;  
 $R_3 = 2 \Omega$ ;  $R_4 = 4 \Omega$ .



3 PUNTOS

CUESTIÓN 2. Un solenoide, devanado uniformemente alrededor de un núcleo de madera, tiene 120 espiras, un diámetro de 10 mm y una longitud de 9 cm. Calcular:

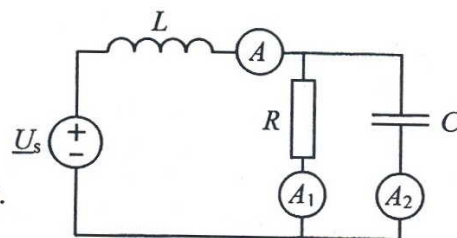
- El coeficiente de autoinducción del solenoide.
- La inducción magnética en el centro del eje del solenoide, si circula por él una corriente de 15 A.
- La f.e.m. inducida en el solenoide si esta corriente es continua.
- Idem, si la intensidad de la corriente varía linealmente con una velocidad de 2 A/s.

DATO:  $\mu_0 = 4\pi \cdot 10^{-7} \text{ H/m}$

2 PUNTOS

CUESTIÓN 3. El circuito de la figura se encuentra en régimen permanente sinusoidal ( $\omega = 1000 \text{ rad/s}$ ).

- Sabiendo que los amperímetros ideales  $A_1$  y  $A_2$  indican 8 A y 6 A, respectivamente, hallar la lectura del amperímetro  $A$ .
- Si la resistencia tiene un valor  $R = 4 \Omega$ , calcular el valor de la capacidad  $C$  del condensador.
- Determinar el valor eficaz  $U_s$  de la tensión de la fuente si la inductancia de la bobina es  $L = 2 \text{ mH}$ .



2,5 PUNTOS

CUESTIÓN 4. El primario de un transformador ideal tiene 500 espiras y su secundario, 50 espiras. Se alimenta el transformador por su devanado primario con una tensión alterna de 200 V (valor eficaz) y se conecta en el secundario una impedancia compleja de valor  $4 + j3 \Omega$ . Calcular, en estas condiciones:

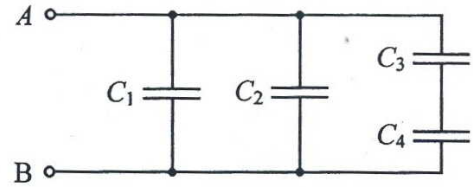
- El valor eficaz de la tensión en el secundario.
- El valor eficaz de la intensidad de la corriente en este devanado.
- El valor eficaz de la intensidad de la corriente en el devanado primario
- Las potencias activa y reactiva cedidas por la alimentación al transformador ideal.

2,5 PUNTOS

### OPCIÓN B

CUESTIÓN 1. Para la asociación de condensadores de la figura, calcular:

- La capacidad equivalente entre los terminales A y B.
- La carga en el condensador  $C_3$ , si la tensión entre A y B es continua y de valor 4,8 V.
- En estas condiciones, la energía almacenada en el condensador  $C_4$ .

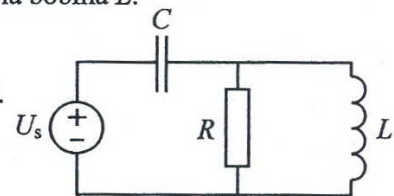


DATOS:  $C_1 = 5 \mu\text{F}$ ;  $C_2 = 3 \mu\text{F}$ ;  $C_3 = 20 \mu\text{F}$ ;  $C_4 = 5 \mu\text{F}$

2 PUNTOS

CUESTIÓN 2. El circuito de la figura se encuentra en régimen permanente sinusoidal. Calcular:

- La impedancia compleja de la combinación de la resistencia  $R$  y la bobina  $L$ .
- La impedancia compleja del circuito conectado a la fuente ideal de tensión.
- El valor eficaz de la intensidad que circula por el condensador  $C$ .
- El valor eficaz de la tensión en la resistencia  $R$ .



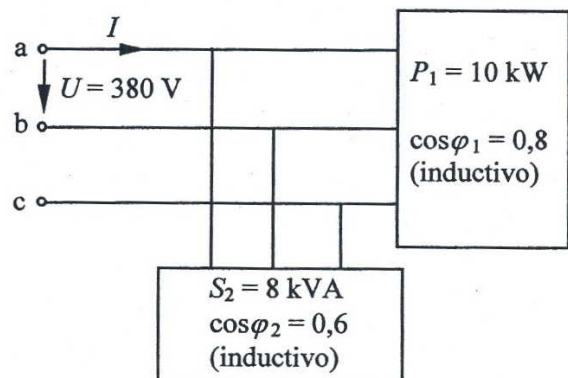
DATOS:  $\omega = 1000 \text{ rad/s}$ ;  $R = 25/3 \Omega$ ;  $L = 25/4 \text{ mH}$ ;  $C = 125 \mu\text{F}$ ;  $U_s = 50 \text{ V}$  (valor eficaz).

2,5 PUNTOS

CUESTIÓN 3. En el sistema trifásico de la figura, se tienen dos cargas alimentadas de una red de 380 V, 50 Hz.

Se pide:

- Las potencias activa y reactiva absorbidas de la red.
- El factor de potencia del conjunto de las dos cargas.
- La intensidad de línea,  $I$ .
- La capacidad por fase de la batería de condensadores, conectados en estrella, para que el factor de potencia del conjunto condensadores-cargas sea la unidad.



3 PUNTOS

CUESTIÓN 4. Un motor de corriente continua de excitación tipo serie tiene una resistencia de inducido de  $0,1 \Omega$  y una resistencia de excitación (inductor) de  $0,3 \Omega$ . Cuando se conecta el motor a una red de 200 V, desarrolla una potencia útil de 10 kW.

- Dibujar un esquema eléctrico de dicho motor.
- Calcular la intensidad de la corriente absorbida de la red.
- Hallar la fuerza contraelectromotriz.
- Determinar las pérdidas en las resistencias de inducido y de excitación.
- ¿Cuál es el rendimiento del motor?

NOTAS: 1. Se desprecian las pérdidas mecánicas.

2. Si hay varias soluciones para la intensidad calculada en el apartado b) se elegirá la menor de ellas.

2,5 PUNTOS



PRUEBAS DE ACCESO A ESTUDIOS UNIVERSITARIOS (LOGSE)  
MATERIA: ELECTROTECNIA  
CRITERIOS ESPECÍFICOS

**OPCIÓN A**

**Cuestión 1 : 3 PUNTOS, repartidos del siguiente modo:**

Apartado a): Hasta 1,5 puntos

Apartado b): Hasta 1,5 puntos

**Cuestión 2 : 2 PUNTOS, repartidos del siguiente modo:**

Apartado a): Hasta 0,5 puntos

Apartado b): Hasta 0,5 puntos

Apartado c): Hasta 0,5 puntos

Apartado d): Hasta 0,5 puntos

**Cuestión 3 : 2,5 PUNTOS, repartidos del siguiente modo:**

Apartado a): Hasta 1 punto

Apartado b): Hasta 0,5 puntos

Apartado c): Hasta 1 punto

**Cuestión 4 : 2,5 PUNTOS, repartidos del siguiente modo:**

Apartado a): Hasta 0,5 puntos

Apartado b): Hasta 0,75 puntos

Apartado c): Hasta 0,5 puntos

Apartado d): Hasta 0,75 puntos

**OPCIÓN B**

**Cuestión 1 : 2 PUNTOS, repartidos del siguiente modo:**

Apartado a): Hasta 0,75 puntos

Apartado b): Hasta 0,5 puntos

Apartado c): Hasta 0,75 puntos

**Cuestión 2 : 2,5 PUNTOS, repartidos del siguiente modo:**

Apartado a): Hasta 0,75 puntos

Apartado b): Hasta 0,5 puntos

Apartado c): Hasta 0,75 puntos

Apartado d): Hasta 0,5 puntos

**Cuestión 3 : 3 PUNTOS, repartidos del siguiente modo:**

Apartado a): Hasta 1 punto

Apartado b): Hasta 0,5 puntos

Apartado c): Hasta 0,5 puntos

Apartado d): Hasta 1 punto

**Cuestión 4 : 2,5 PUNTOS, repartidos del siguiente modo:**

Apartado a): Hasta 0,5 puntos

Apartado b): Hasta 0,5 puntos

Apartado c): Hasta 0,5 puntos

Apartado d): Hasta 0,5 puntos

Apartado e): Hasta 0,5 puntos