



INSTRUCCIONES GENERALES Y VALORACIÓN

TIEMPO: Una hora y treinta minutos.

INSTRUCCIONES: El alumno elegirá una de las dos opciones A ó B.

CALIFICACIONES: En cada cuestión se indicará su calificación.

OPCIÓN A

CUESTIÓN 1.- Una bobina (solenoides) de 100 espiras y de 20 cm de radio se encuentra en el interior de un campo magnético. Sabiendo que el eje de la bobina es paralelo a las líneas de campo, hallar la fuerza electromotriz (en valor absoluto) generada en la bobina si, a partir de un campo cuya inducción magnética es de 0,5 T, se pasa a cada uno de los casos siguientes en un tiempo de 2 segundos:

- a) La inducción magnética pasa de 0,5 T a 1 T.
- b) Se invierte el sentido del campo, manteniendo su valor de 0,5 T.
- c) El campo se anula.

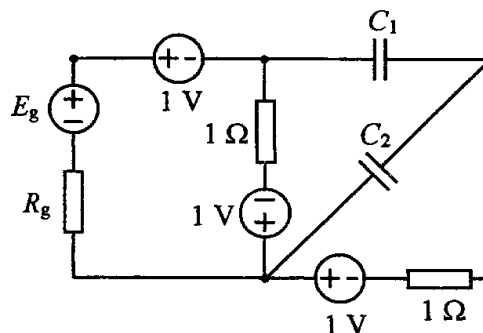
(2 PUNTOS)

CUESTIÓN 2.- En el circuito de corriente continua de la figura, calcular:

- a) Potencia entregada o absorbida por la fuente E_g y disipada por R_g .
- b) Carga en cada uno de los condensadores.

DATOS: $C_1 = 1 \mu\text{F}$; $C_2 = 2 \mu\text{F}$; $E_g = 2 \text{ V}$; $R_g = 2 \Omega$

(2,5 PUNTOS)



CUESTIÓN 3.- En una estufa eléctrica se indican en su placa de características, como valores nominales, los siguientes: Tensión 220 V, potencia 3300 W.

Se desea calcular:

- a) Su resistencia eléctrica, y la intensidad que consume si se conecta a 220 V.
- b) La energía eléctrica, en kWh, que ha consumido tras funcionar 6 horas diarias durante un mes.
- c) El calor, en kcal, producido durante ese tiempo.
- d) ¿Cuánto costará el uso de la estufa si el precio de la energía es de 0,08 €/el kWh?
- e) Considerando constante la resistencia, la potencia que consume si se conecta a 125 V.

(2,5 PUNTOS)

CUESTIÓN 4.- En la placa de características de una carga trifásica de corriente alterna figuran los siguientes valores nominales: 50 Hz, 220 V (tensión de línea), 1 kVA (potencia trifásica) y factor de potencia 0,8 inductivo (en retraso). Calcular:

- a) Los valores de la intensidad de línea y de las potencias trifásicas activa, reactiva y aparente absorbidas por la carga en condiciones nominales.
- b) La impedancia compleja por fase, si la carga está conectada en estrella.
- c) La capacidad por fase de la batería de condensadores, conectados también en estrella en paralelo con la carga, que son necesarios para mejorar el factor de potencia a 0,9 inductivo.

(3 PUNTOS)

OPCIÓN B

CUESTIÓN 1.

- En el circuito de la figura a), calcular la diferencia de potencial entre los bornes de la resistencia de 100Ω .
- ¿Qué tensión mediría un voltímetro de resistencia interna 100Ω conectado en paralelo con la resistencia de 100Ω , como se indica en la figura b)?
- Determinar la diferencia de potencial entre esos mismos puntos si el voltímetro tiene una resistencia interna de 500Ω
- Comparar los resultados y comentar las diferencias. Indicar las condiciones para que el voltímetro se considere un aparato de medida ideal.

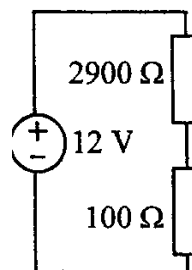


Figura a)

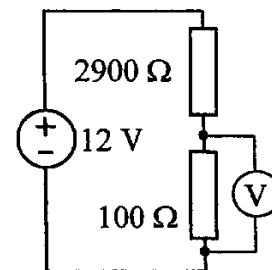


Figura b)

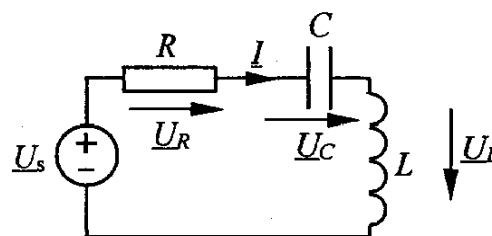
(2,5 PUNTOS)

CUESTION 2.- El circuito serie RLC de la figura está en resonancia. La pulsación de la fuente ideal de tensión es $1000 \text{ rad}\cdot\text{s}^{-1}$ y su valor eficaz 100 V .

Se sabe, además, que, a la pulsación de resonancia, $I = 5 \text{ A}$ (valor eficaz) y $U_C = 20000 \text{ V}$ (valor eficaz). Hallar:

- La tensión compleja \underline{U}_R .
- La tensión compleja \underline{U}_L .
- Valores de R , L y C .

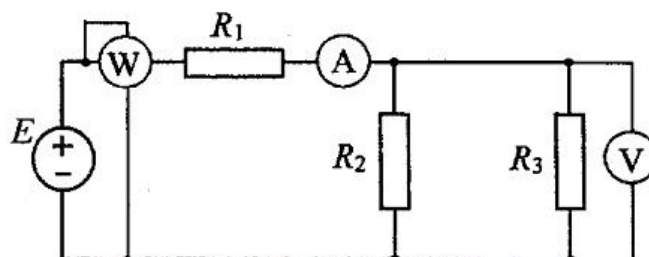
NOTA- Indicar las tensiones complejas \underline{U}_R y \underline{U}_L , tomando como origen de fases la intensidad \underline{I} .



(2 PUNTOS)

CUESTIÓN 3.- Las indicaciones de los aparatos de medida ideal del circuito de corriente continua mostrado en la figura son: 3 A , 6 V y 54 W respectivamente. Calcular:

- El valor de la resistencia equivalente de R_2 y R_3 en paralelo.
- El valor de R_3 si $R_2 = 3 \Omega$.
- La tensión en la resistencia R_1 y el valor de dicha resistencia.
- El valor E de la fuente de tensión.



(3 PUNTOS)

CUESTIÓN 4.- Un transformador monofásico de relación de transformación $400\text{V}/9\text{V}$ se utiliza para alimentar una carga de $2,25 \Omega$ de impedancia y factor de potencia $0,8$ inductivo, conectada en el lado de menor tensión. El transformador se supone ideal. Se aplica al primario del transformador una tensión de 400 V . Se pide:

- Intensidad en los devanados primario y secundario.
- Potencias activa, reactiva y aparente consumidas por la carga.
- Calcular de nuevo las intensidades en los devanados, pero, en esta ocasión, suponiendo que se conecta el secundario a la carga con un cable que tiene una resistencia de $0,1 \Omega$ (se admite que la inductancia del cable es nula).

(2,5 PUNTOS)

CRITERIOS ESPECÍFICOS DE CORRECCIÓN

2002 / 2003

OPCION A:**Cuestión 1 : 2 PUNTOS, repartidos del siguiente modo:**

Apartado a: Hasta 1 PUNTO.

Apartado b: Hasta 0,5 PUNTOS.

Apartado c: Hasta 0,5 PUNTOS.

Cuestión 2 : 2,5 PUNTOS, repartidos del siguiente modo:

Apartado a: Hasta 1,25 PUNTOS (0,75 por la potencia de la fuente y 0,5 por la potencia de la resistencia). Apartado b: Hasta 1,25 PUNTOS (0,75 por la carga de C1 y 0,5 por la carga de C2).

Cuestión 3 : 2,5 PUNTOS, repartidos del siguiente modo:

Apartado a: Hasta 0,5 PUNTOS.

Apartado b: Hasta 0,5 PUNTOS.

Apartado c: Hasta 0,5 PUNTOS.

Apartado d: Hasta 0,5 PUNTOS.

Apartado e: Hasta 0,5 PUNTOS.

Cuestión 4 : 3 PUNTOS, repartidos del siguiente modo:

Apartado a: Hasta 1,25 PUNTOS (0,5 por la intensidad y 0,25 por cada potencia).

Apartado b: Hasta 1 PUNTO.

Apartado c: Hasta 0,75 PUNTOS.

OPCION B:**Cuestión 1 : 2,5 PUNTOS, repartidos del siguiente modo:**

Apartado a: Hasta 0,5 PUNTOS.

Apartado b: Hasta 0,75 PUNTOS.

Apartado c: Hasta 0,75 PUNTOS.

Apartado d: Hasta 0,5 PUNTOS.

Cuestión 2 : 2 PUNTOS, repartidos del siguiente modo:

Apartado a: Hasta 0,5 PUNTOS.

Apartado b: Hasta 0,5 PUNTOS.

Apartado c: Hasta 1 PUNTO.

Cuestión 3 : 3 PUNTOS, repartidos del siguiente modo:

Apartado a: Hasta 0,5 PUNTOS.

Apartado b: Hasta 0,75 PUNTOS.

Apartado c: Hasta 1 PUNTO.

Apartado d: Hasta 0,75 PUNTOS.

Cuestión 4 : 2,5 PUNTOS, repartidos del siguiente modo:

Apartado a: Hasta 0,75 PUNTOS.

Apartado b: Hasta 0,75 PUNTOS (0,25 por cada potencia).

Apartado c: Hasta 1 PUNTO.