

**INSTRUCCIONES GENERALES Y VALORACIÓN**

**TIEMPO:** Una hora y treinta minutos

**INSTRUCCIONES:** El alumno elegirá una de las dos opciones: A o B

**CALIFICACIÓN:** Al final de cada cuestión se indica su puntuación

**OPCIÓN A**

**CUESTIÓN 1.-** En el circuito de corriente continua de la figura, hallar:

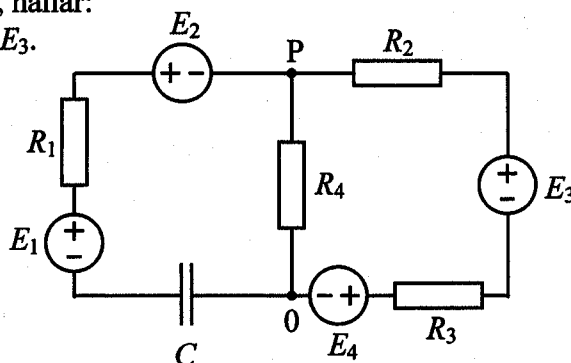
- Potencia absorbida o cedida por la fuente de tensión  $E_3$ .
- Tensión entre el nudo P y el nudo 0.
- Potencia disipada en  $R_1$ .
- Tensión y energía almacenada en el condensador.

**DATOS:**

$$E_1 = 10 \text{ V}, E_2 = 6 \text{ V}, E_3 = 2 \text{ V}, E_4 = 8 \text{ V},$$

$$R_1 = 2 \Omega, R_2 = 1 \Omega, R_3 = 3 \Omega, R_4 = 6 \Omega,$$

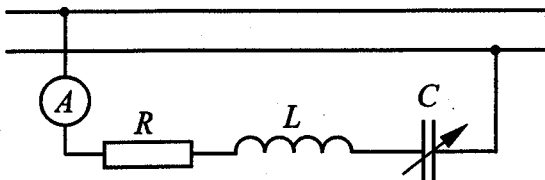
$$C = 2 \mu\text{F}$$



2,5 PUNTOS

**CUESTIÓN 2.-** El circuito serie  $R-L-C$  de la figura se encuentra alimentado por una red de 220 V y 50 Hz, hallar:

- Intensidad de corriente que indica el amperímetro.
- Potencia activa consumida por el circuito.
- Modificando el valor del condensador variable, determinar la capacidad para la cual la intensidad marcada por el amperímetro es máxima, y el valor de esta intensidad.
- Factor de potencia que presenta el circuito cuando el amperímetro marca la intensidad máxima.



**DATOS:**  $R = 1 \Omega, L = 6,36 \text{ mH}, C = 3,18 \text{ mF}$

2,5 PUNTOS

**CUESTIÓN 3.-** Un generador de corriente continua alimenta una instalación que absorbe 20 kW a una tensión de 400 V mediante una línea bifilar. La línea tiene una longitud de 300 m y la sección del conductor 20 mm<sup>2</sup>. Sabiendo que la resistividad del conductor es  $\rho = 0,017 \Omega \cdot \text{mm}^2/\text{m}$ , hallar:

- Resistencia que presenta la línea de alimentación.
- Caída de tensión en la línea.
- Tensión a la salida del generador.

2,5 PUNTOS

**CUESTIÓN 4.-** A una red trifásica de 380 V de tensión de línea se conecta un motor de inducción trifásico, en cuya placa de características figuran los siguientes datos:

$$[ 380/660 \text{ V}, f = 50 \text{ Hz}, P = 50 \text{ kW}, \cos\varphi = 0,77, \eta = 80 \%].$$

Funcionando en condiciones nominales, determinar:

- Tipo de conexión que hay que realizar en el motor. Justifique la respuesta.
- Intensidad de corriente absorbida por el motor.
- Potencia reactiva y capacidad de la batería de condensadores, conectados en estrella, que son necesarios para elevar el factor de potencia del motor a 0,9 (inductivo).

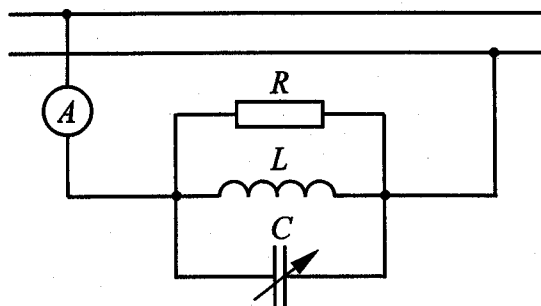
2,5 PUNTOS

OPCIÓN B

CUESTIÓN 1.- El circuito paralelo  $RLC$  de la figura se encuentra alimentado por una red de 220 V y 50 Hz. Hallar:

- Intensidad de corriente que indica el amperímetro.
- Potencia activa consumida por el circuito.
- Modificando el valor del condensador variable, determinar la capacidad para la que el  $\cos\phi$  que presenta el circuito es igual a 1.

DATOS:  $R = 2 \Omega$ ,  $L = 6,36 \text{ mH}$ ,  $C = 3,18 \text{ mF}$



2,5 PUNTOS

CUESTIÓN 2.- Una red trifásica de 400 V (tensión de línea), 50 Hz, alimenta una instalación eléctrica que dispone de los siguientes receptores:

- 4 motores trifásicos de 20 CV,  $\cos\phi = 0,8$  y rendimiento de 0,92, cada uno.
- Un sistema de calefacción constituido por un conjunto de tres resistencias, conectadas en estrella, de  $100/3 \Omega$  cada una.
- Una batería de condensadores, conectados en estrella, de  $955 \mu\text{F}$  cada uno.

Hallar:

- Potencia activa, reactiva y aparente que consumen los diferentes elementos de la instalación.
- Factor de potencia de la instalación.
- Intensidad de línea absorbida de la red.

NOTA: 1 CV = 736 W.

2,5 PUNTOS

CUESTIÓN 3.- Un generador de corriente continua, excitación serie, de resistencia interna (de inducido)  $0,05 \Omega$  y resistencia de excitación (de inductor)  $0,5 \Omega$ , suministra una corriente de 50 A, a una tensión de 220 V, a una carga conectada a su salida. Suponiendo despreciables las pérdidas mecánicas y en el hierro, se pide:

- Representar el esquema del circuito equivalente del generador.
- Hallar la fuerza electromotriz generada.
- Determinar la potencia disipada por los circuitos inductor e inducido del generador.
- Calcular el rendimiento de la máquina en este régimen de funcionamiento.

2,5 PUNTOS

CUESTIÓN 4.- Un transformador monofásico de 10 MVA, 66000 V/15000 V y 50 Hz se ha sometido a ensayos en los que se han obtenido los resultados siguientes:

- Ensayo de vacío (lado de menor tensión):  $U_0 = 15000 \text{ V}$ ;  $I_0 = 62 \text{ A}$ ;  $P_0 = 340 \text{ kW}$ .
- Ensayo de cortocircuito (lado de mayor tensión):  $U_{cc} = 8640 \text{ V}$ ;  $I = 151,52 \text{ A}$ ;  $P_{cc} = 795 \text{ kW}$ .

- Calcular las componentes activa y reactiva de la corriente de vacío.
- Determinar la relación de transformación.
- Hallar los valores de los elementos del circuito equivalente del transformador, referidos al lado en el que se haya hecho el ensayo: resistencia de pérdidas, reactancia magnetizante, resistencia de cortocircuito, reactancia de cortocircuito.
- Referir los valores de los elementos del circuito equivalente del transformador al lado de mayor tensión y al lado de menor tensión.

2,5 PUNTOS

**OPCIÓN A**

**CUESTIÓN 1.-** Hasta 2,5 puntos repartidos de la siguiente forma:

Apartado a: Hasta 0,5 puntos.

Apartado b: Hasta 0,5 puntos.

Apartado c: Hasta 0,5 puntos.

Apartado d: Hasta 1 punto.

**CUESTIÓN 2.-** Hasta 2,5 puntos repartidos de la siguiente forma:

Apartado a: Hasta 0,75 puntos.

Apartado b: Hasta 0,5 puntos.

Apartado c: Hasta 0,75 puntos.

Apartado d: Hasta 0,5 puntos.

**CUESTIÓN 3.-** Hasta 2,5 puntos repartidos de la siguiente forma:

Apartado a: Hasta 1 punto.

Apartado b: Hasta 1 punto.

Apartado c: Hasta 0,5 puntos.

**CUESTIÓN 4.-** Hasta 2,5 puntos repartidos de la siguiente forma:

Apartado a: Hasta 0,5 puntos.

Apartado b: Hasta 1 punto (es suficiente calcular la intensidad de fase o la de línea del motor).

Apartado c: Hasta 1 punto.

**OPCIÓN B**

**CUESTIÓN 1.-** Hasta 2,5 puntos repartidos de la siguiente forma:

Apartado a: Hasta 1,5 puntos.

Apartado b: Hasta 0,5 puntos.

Apartado c: Hasta 0,5 puntos.

**CUESTIÓN 2.-** Hasta 2,5 puntos repartidos de la siguiente forma:

Apartado a: Hasta 1,5 puntos.

Apartado b: Hasta 0,5 puntos.

Apartado c: Hasta 0,5 puntos.

**CUESTIÓN 3.-** Hasta 2,5 puntos repartidos de la siguiente forma:

Apartado a: Hasta 0,5 puntos.

Apartado b: Hasta 0,75 puntos.

Apartado c: Hasta 0,5 puntos.

Apartado d: Hasta 0,75 puntos.

**CUESTIÓN 4.-** Hasta 2,5 puntos repartidos de la siguiente forma:

Apartado a: Hasta 0,75 puntos.

Apartado b: Hasta 0,5 puntos.

Apartado c: Hasta 0,75 punto.

Apartado d: Hasta 0,5 puntos.