



INSTRUCCIONES GENERALES Y VALORACIÓN

TIEMPO: Una hora y treinta minutos.

INSTRUCCIONES: El alumno elegirá una de las dos opciones A ó B.

CALIFICACIONES: En cada cuestión se indicará su calificación.

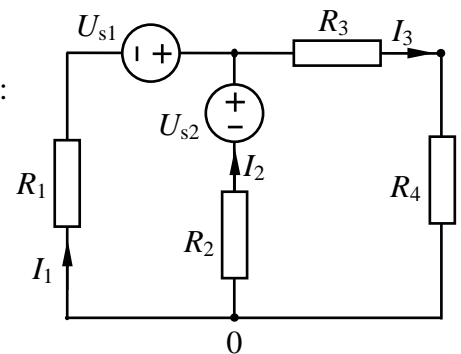
OPCION A

CUESTIÓN 1.- Una bobina de 100 espiras se mueve en un campo magnético. La variación de flujo experimentada en dicho movimiento es uniforme y va de 2 mWb a 10 mWb en un intervalo de tiempo de 0,5 s. Averiguar la tensión inducida en la bobina.

(1,5 PUNTOS)

CUESTIÓN 2.- En el circuito de corriente continua de la figura se pide:

- Determinar el valor de las intensidades I_1, I_2, I_3 .
- Determinar el valor de las tensiones en las resistencias: $U_{R1}, U_{R2}, U_{R3}, U_{R4}$.
- Calcular la potencia absorbida por cada resistencia y la cedida por cada fuente y comprobar el balance de potencias del circuito.

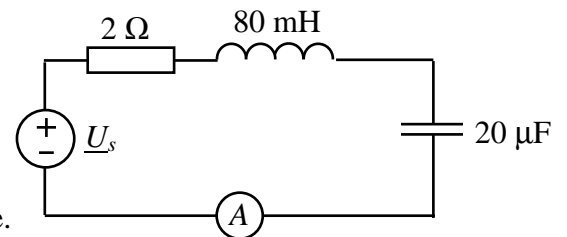


DATOS: $R_1 = 5 \Omega, R_2 = 1 \Omega, R_3 = 0,5 \Omega, R_4 = 0,5 \Omega, U_{s1} = 12 \text{ V}, U_{s2} = 5 \text{ V}.$

(3 PUNTOS)

CUESTIÓN 3.- En el circuito de corriente alterna de la figura, la medida del amperímetro es 50 A. La tensión de la fuente tiene un valor eficaz de 100 V. Se pide:

- Calcular la frecuencia de la fuente de tensión.
- Calcular los valores eficaces de las tensiones en los elementos del circuito.
- Calcular las tensiones complejas en los elementos del circuito y dibujar el diagrama vectorial de tensiones e intensidad, tomando como origen de fases la tensión de la fuente.

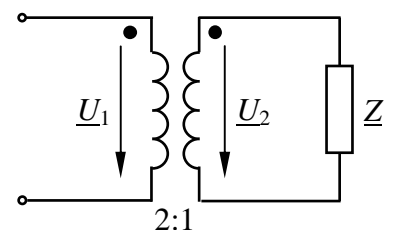


(3 PUNTOS)

CUESTIÓN 4.- El transformador ideal de la figura alimenta una carga representada por una impedancia $Z = 3 + j4 \Omega$ que absorbe una potencia aparente de 2 kVA. El transformador está conectado a una red de corriente alterna de 50 Hz.

Hallar:

- Valor de las tensiones U_1 y U_2 .
- Potencias activa y reactiva absorbidas en el primario del transformador.
- Factor de potencia en el primario del transformador.
- Valor de la capacidad C del condensador que habría que conectar en paralelo con el primario para que el factor de potencia sea igual a 1.

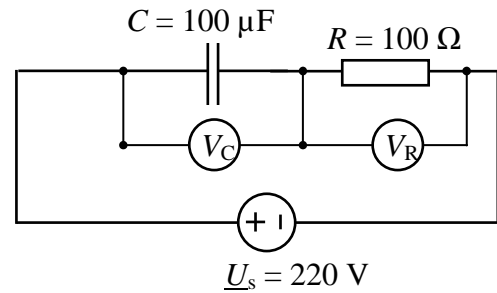


(2,5 PUNTOS)

OPCION B

CUESTIÓN 1.- En el circuito de corriente alterna de 50 Hz de la figura, se pide:

- Averiguar la lectura de los aparatos de medida.
- Hallar las potencias activa, reactiva y aparente cedidas por la fuente de tensión.
- Dibujar el diagrama vectorial de tensiones.



(2,5 PUNTOS)

CUESTIÓN 2.- La instalación eléctrica de un almacén consta de los siguientes receptores, conectados a una línea trifásica de 380 V, 50 Hz:

- Motor trifásico de 8 kW, $\cos \varphi = 0,8$ (inductivo).
- Horno trifásico formado por tres resistencias de 10Ω conectadas en estrella.
- 3 grupos de 5 lámparas de incandescencia de 220 V, 60 W, cada una, conectados en estrella.

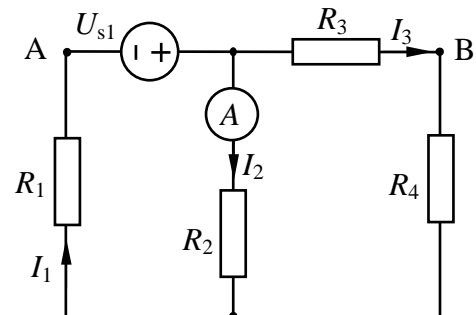
Se pide:

- Dibujar un esquema de conexión de la instalación eléctrica.
- Calcular las potencias activa y reactiva absorbidas por la instalación, así como el factor de potencia de la misma.
- Características de la batería de condensadores necesaria para conseguir un factor de potencia de 0,98 (inductivo).

(2,5 PUNTOS)

CUESTIÓN 3.- En el circuito de corriente continua de la figura el amperímetro mide $I_2 = 2$ A. Hallar:

- El valor de las intensidades I_1 , I_2 , I_3 .
- El valor U_{s1} de la tensión de la fuente.
- La tensión U_{AB} entre los puntos A y B del circuito.



DATOS: $R_1 = 5 \Omega$, $R_2 = 1 \Omega$, $R_3 = 0,5 \Omega$, $R_4 = 0,5 \Omega$.

(2,5 PUNTOS)

CUESTIÓN 4.- Un motor trifásico conectado a una línea trifásica de 380 V de tensión de línea absorbe una potencia de 10 kW con un factor de potencia 0,8 inductivo. Se pide:

- Dibujar el triángulo de potencias, indicando los valores correspondientes de cada una de ellas.
- Hallar la tensión y la intensidad en cada fase del motor sabiendo que los devanados están conectados en estrella

(2,5 PUNTOS)

ELECTROTECNIA

CRITERIOS ESPECIFICOS DE CORRECCION

OPCION A

Cuestión 1 : Hasta 1,5 PUNTOS.

Cuestión 2 : Hasta 3 PUNTOS, repartidos del siguiente modo:

Apartado a): Hasta 1 punto.

Apartado b): Hasta 1 punto.

Apartado c): Hasta 1 punto.

Cuestión 3 : Hasta 3 PUNTOS, repartidos del siguiente modo:

Apartado a): Hasta 1,5 puntos.

Apartado b): Hasta 0,75 puntos.

Apartado c): Hasta 0,75 puntos.

Cuestión 4 : Hasta 2,5 PUNTOS, repartidos del siguiente modo:

Apartado a): Hasta 0,75 puntos.

Apartado b): Hasta 0,75 puntos.

Apartado c): Hasta 0,5 puntos.

Apartado d): Hasta 0,5 puntos.

OPCION B

Cuestión 1 : Hasta 2,5 PUNTOS, repartidos del siguiente modo:

Apartado a): Hasta 1 punto.

Apartado b): Hasta 1 punto.

Apartado c): Hasta 0,5 puntos.

Cuestión 2 : Hasta 2,5 PUNTOS, repartidos del siguiente modo:

Apartado a): Hasta 0,5 puntos.

Apartado b): Hasta 1 punto.

Apartado c): Hasta 1 punto.

Cuestión 3 : Hasta 2,5 PUNTOS, repartidos del siguiente modo:

Apartado a): Hasta 1 punto.

Apartado b): Hasta 0,75 puntos.

Apartado c): Hasta 0,75 puntos.

Cuestión 4 : Hasta 2,5 PUNTOS, repartidos del siguiente modo:

Apartado a): Hasta 1,25 puntos.

Apartado b): Hasta 1,25 puntos.