

HENRY
www.henry.com.br

Henry Equipamentos Eletrônicos e Sistemas Ltda.

+55 41 3661-0100 | Rua Rio Piquiri, 400 - Jardim Weissópolis - Pinhais/PR - Brasil
CEP: 83322-010 | CNPJ: 01.245.055/0001-24 | Inscrição Estadual: 90.111.008-53

SUPER FÁCIL R10

Volume 1 - Conhecendo o Equipamento



Introdução

Este manual foi desenvolvido com a finalidade de apresentar os recursos do equipamento, modos de registro de ponto e comunicação.

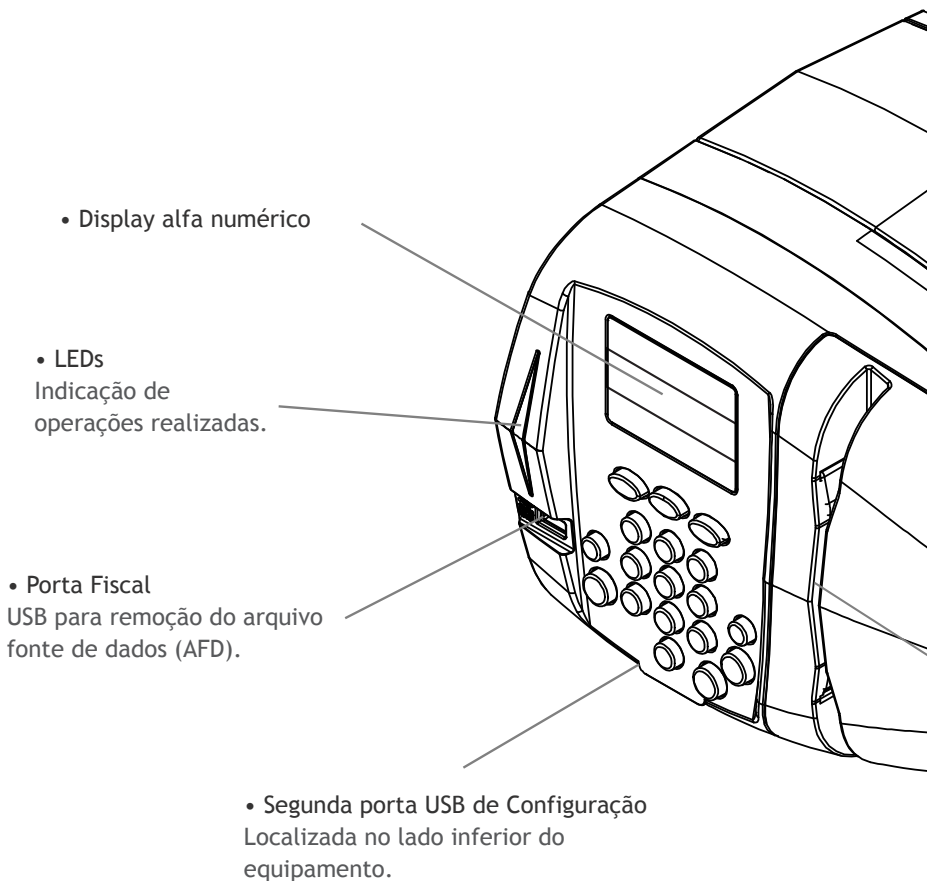
O equipamento Super Fácil foi desenvolvido com a finalidade de registrar a frequência dos colaboradores obedecendo às especificações da portaria 1510/2009 do M.T.E (Ministério do Trabalho e Emprego), não possuindo nenhuma funcionalidade de bloqueio de ponto por horário, controle de acesso ou de periféricos externos.

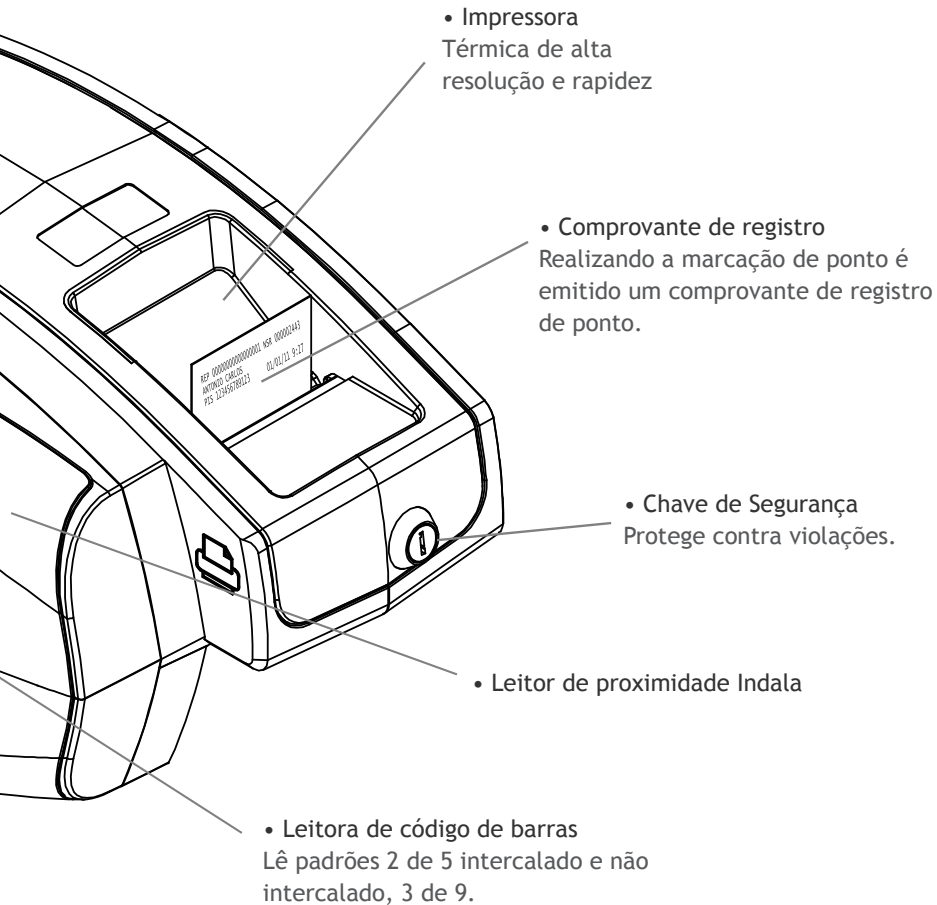
Sumário

1.0 CONHECENDO O PRODUTO.....	05
1.1 FUNCIONALIDADE DO TECLADO.....	09
1.2 FUNCIONALIDADE DO DISPLAY.....	11
1.3 MÉTODOS DE IDENTIFICAÇÃO.....	13
1.3.1 TECLADO NUMÉRICO.....	13
1.3.2 LEITOR DE BARRAS.....	14
1.3.3 LEITOR DE PROXIMIDADE HID INDALA.....	14
1.4 CAPACIDADE DE ARMAZENAMENTO DE COLABORADORES.....	15
1.5 CAPACIDADE DE ARMAZENAMENTO DE EVENTOS.....	15
1.6 SISTEMA DE PROTEÇÃO DO EQUIPAMENTO.....	16
1.7 RELÓGIO INTERNO.....	16
2.0 MENUS DO EQUIPAMENTO.....	17
2.1 MENUS "AJUSTES".....	17
2.2 MENUS "CONECTIVIDADE" E SUB-MENU "USB".....	19
2.2.1 SUB-MENU "TCP/IP".....	21
2.2.2 SUB-MENU SERIAL.....	22

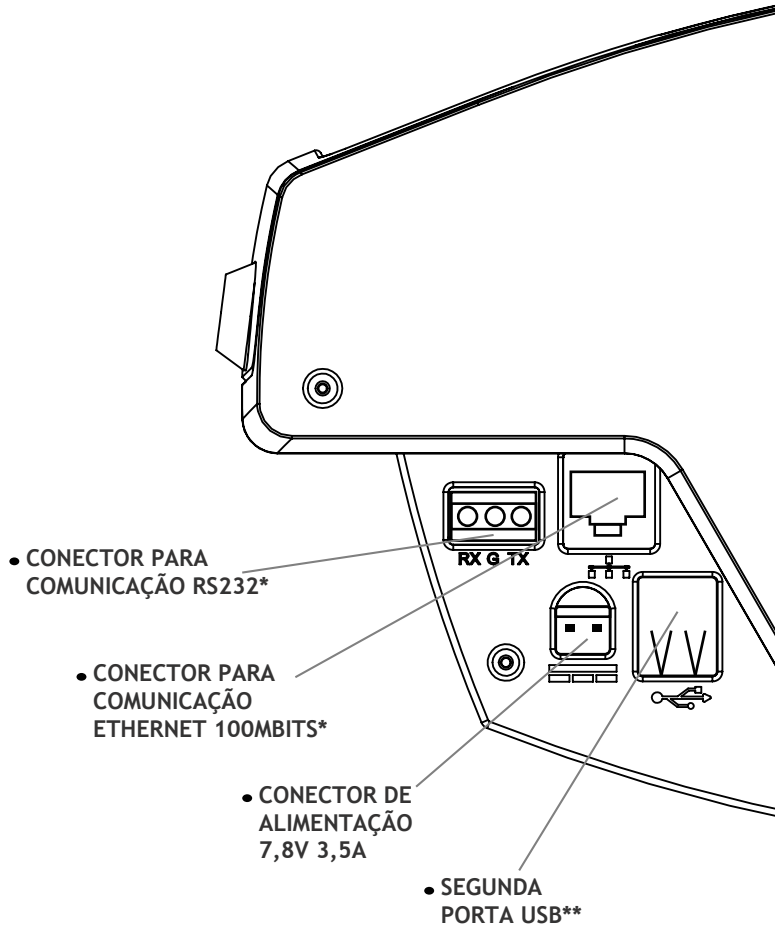
1.0 Conhecendo o Produto:

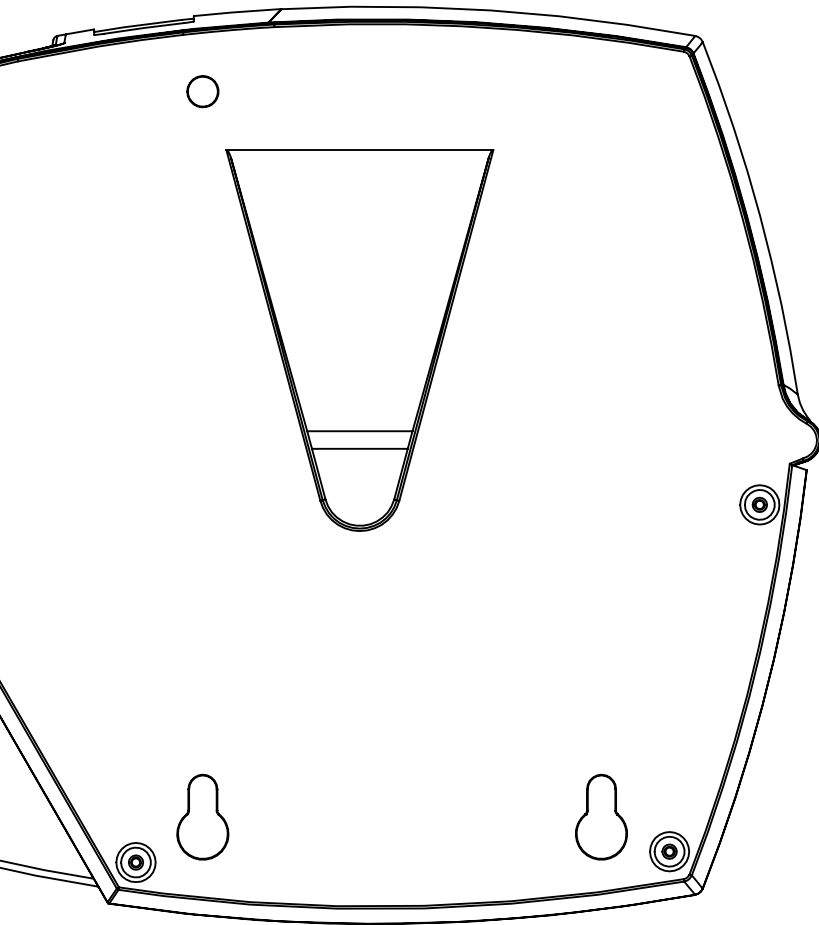
(Figura 1: Vista Frontal em Perspectiva)





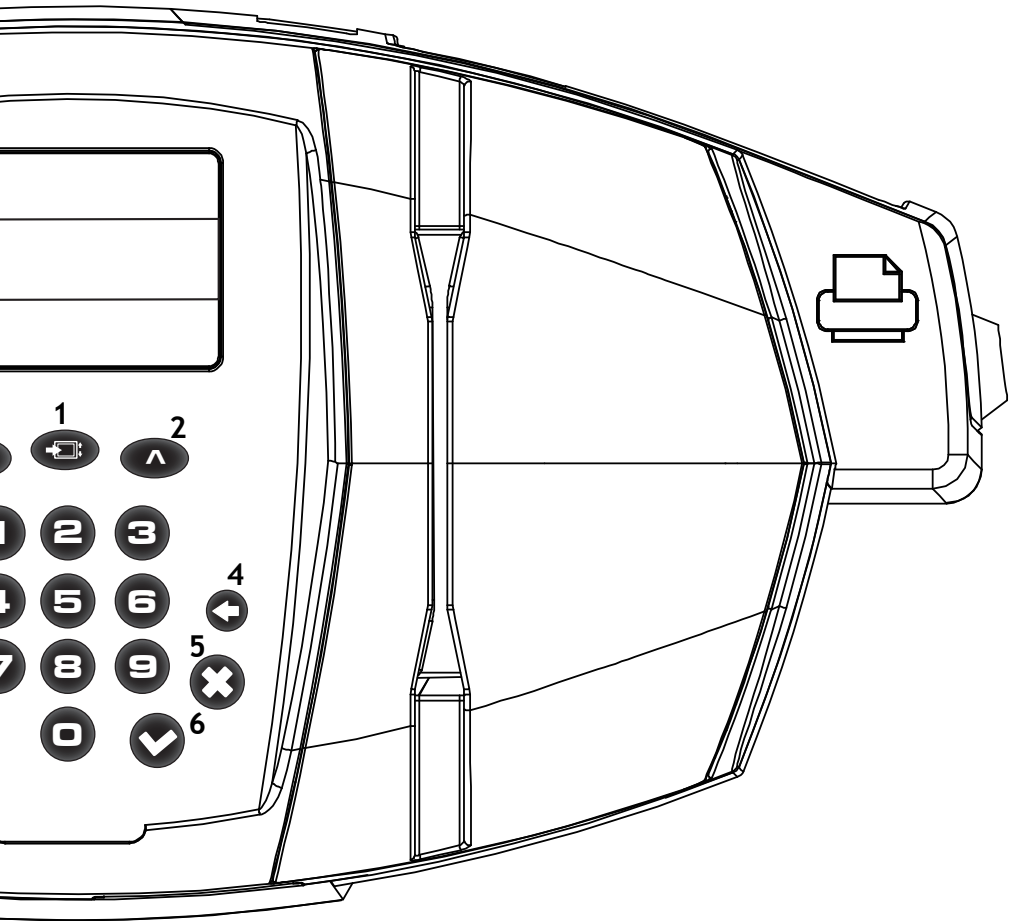
(Figura 2: Vista Traseira do Equipamento)





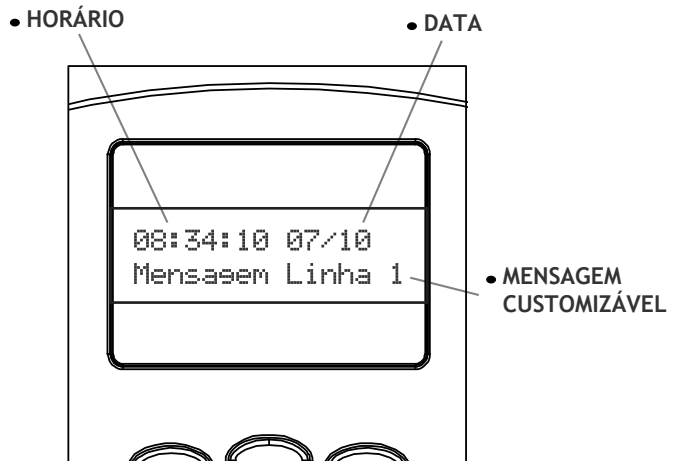
* As portas de comunicação RS232 e Ethernet destinam-se única e exclusivamente a comunicação com software de administração do REP.

** A segunda porta USB só comunica com dispositivo USB de armazenamento (pendrive).

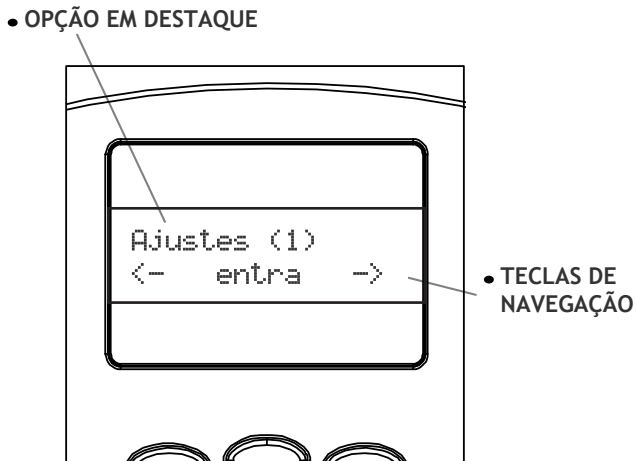


1.2 Funcionalidade do Display

(Figura 4 : Estrutura do display principal)

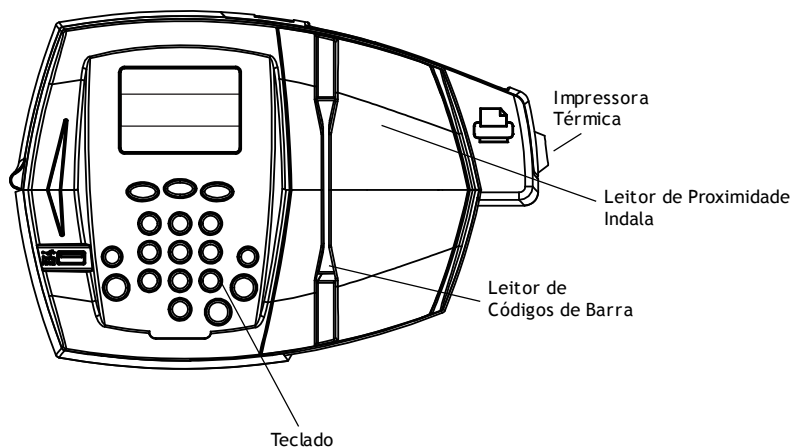


(Figura 5 - Estrutura do display no menu de ajustes)



Quando dentro do menu de ajustes o ponto fica interrompido, com exceção de quando se está fazendo importação ou exportação de dados pela USB. Após 10 segundos de inatividade o equipamento sai automaticamente do menu e retorna ao menu principal.

1.3 Métodos de Identificação:

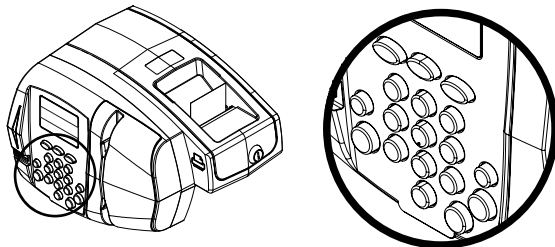


Existem três métodos de identificação:

- Teclado;
- Leitor Indala (Proximidade);
- Módulo Biométrico;

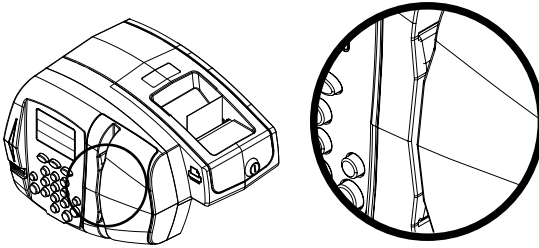
1.3.1 Teclado Numérico:

Padrão : Teclas de 0 a 9 (destinado a digitação de referência de no máximo 20 dígitos).

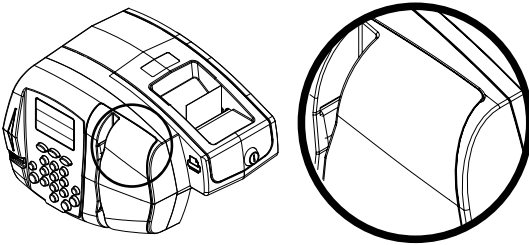


1.3.2 Leitor de Barras:

Lê padrões 2 de 5 intercalado e não intercalado, 3 de 9.



1.3.3 Leitor de Proximidade Indala:



1.4 Capacidade de Armazenamento de Colaboradores:

O equipamento tem capacidade de armazenamento de até 15.000 colaboradores. É possível atrelar ao colaborador até duas referências, cada uma com até 20 dígitos. Também é possível definir se há ou não necessidade de verificação biométrica durante o ponto iniciado pelo teclado ou leitoras. No caso de esgotamento da capacidade o equipamento retornará a mídia de onde partiu o comando de cadastro um aviso de MT lotada.

1.5 Capacidade de Armazenamento de Eventos:

O Super Fácil possui uma capacidade de armazenamento de 8.000.000 (oito milhões) de eventos, coletados em menos 40 minutos pela porta fiscal. Também é possível coletar os dados pela segunda USB ou via software pelas portas TCP/IP ou Serial.

Quando do esgotamento da capacidade de armazenamento o equipamento mostrará a mensagem “REP com a MRP lotada” e o ponto ficará interrompido e somente funcionará a extração de AFD e geração de RIM.

1.6 Sistema de proteção do equipamento:

O equipamento é dotado de lacre físico e sistema eletrônico de proteção contra violação usando sensores que bloqueiam o mesmo em qualquer tentativa de abertura, quando do bloqueio o equipamento terá o ponto e as comunicações interrompidas e somente será permitido a extração de AFD.

Para o procedimento de desbloqueio verifique o manual operacional.

1.7 Relógio interno:

O equipamento é dotado de um circuito RTC com backup com bateria NimH recarregável que garante autonomia de mais de 1440 horas na ausência de energia elétrica externa, mantendo as informações de data e hora atualizadas.

Para o procedimento de ajuste de data e hora consulte o manual operacional.

2.0 MENUS DO EQUIPAMENTO

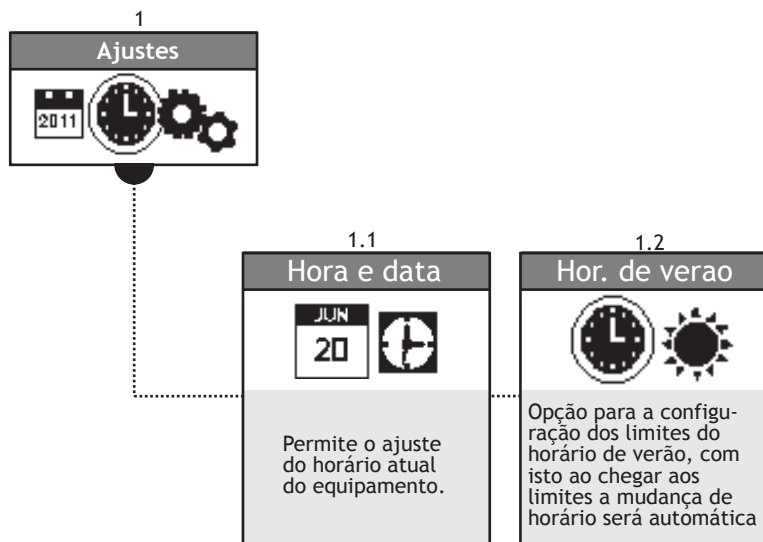
Os menus de configurações são subdivididos em três opções, cada um responsável por opções de ajuste para o bom funcionamento do equipamento. Ele é subdividido em:

- Ajustes;
- Conectividade;
- Biometria.

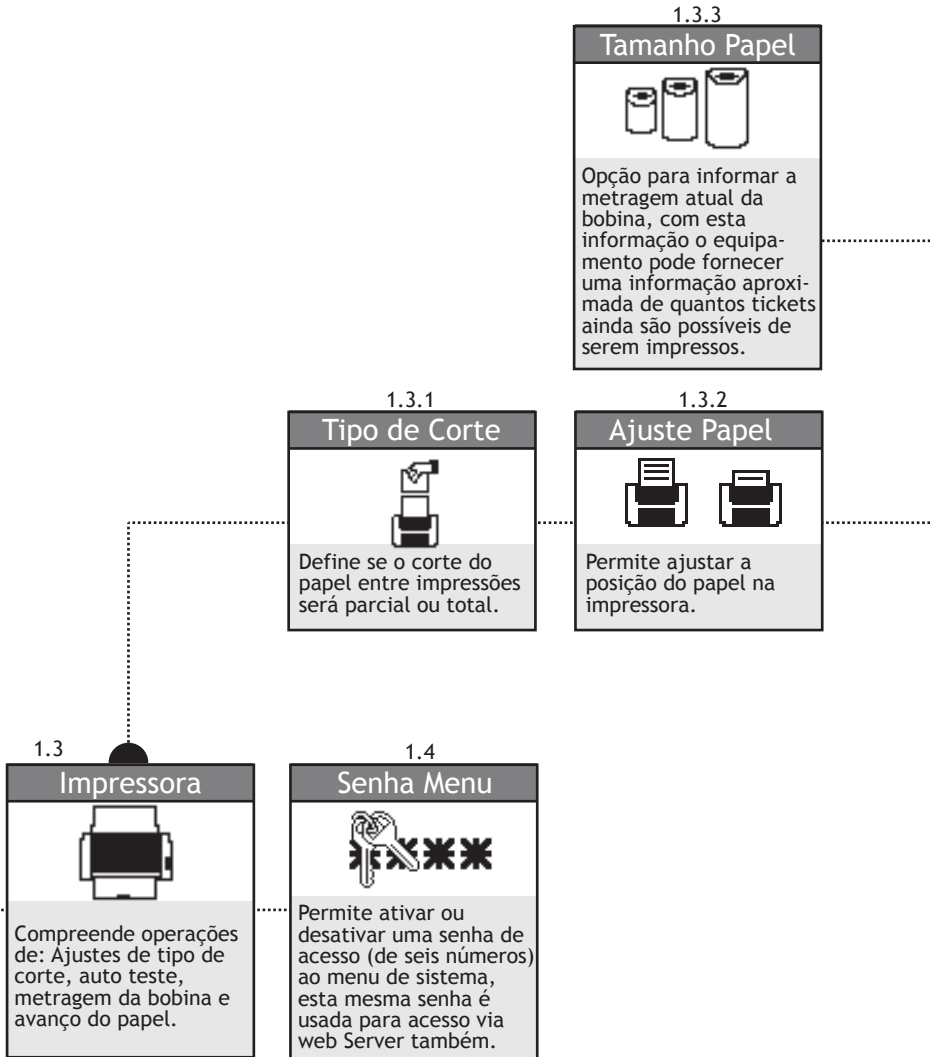
A senha padrão de acesso aos menus do equipamento é “121314”.

2.1 Menu "Ajustes"

Este menu possui as opções para configuração dos parâmetros de data e hora, impressora e senha de acesso aos menus.

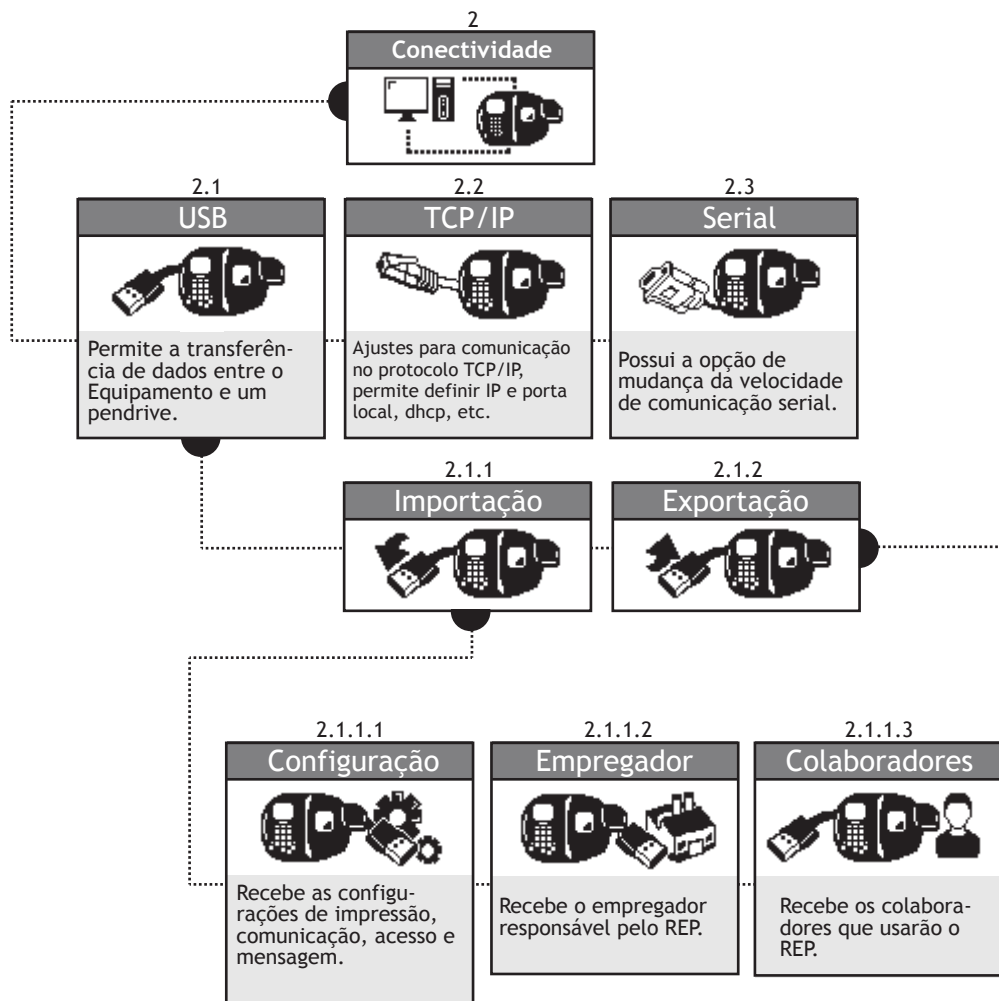


(Figura 6 - Opções do menu de Ajustes)



2.2 Menu "Conectividade" e sub-menu "USB"

Este menu possui as opções de configurações dos parâmetros de comunicação via TCP/IP e RS232 e transferência de dados pela segunda USB.



(Figura 7 - Opções do menu de conectividade e sub-menu USB)

2.1.2.3

Empregador



Envia o empregador responsável pelo REP.

2.1.2.4

Colaboradores



Envia os colaboradores que usarão o REP.

2.1.2.2

Configuração



Envia as configurações de impressão, comunicação, acesso e mensagem.

2.1.2.1

Eventos



Envia o intervalo de eventos, sendo o intervalo informado por NSR ou por Data.

2.1.2.1.2

Data



2.1.2.1.1

NSR



2.1.1.4.2

Padrão Proximidade



2.1.1.4.1

Padrão T



2.1.1.4

Layout Cartões

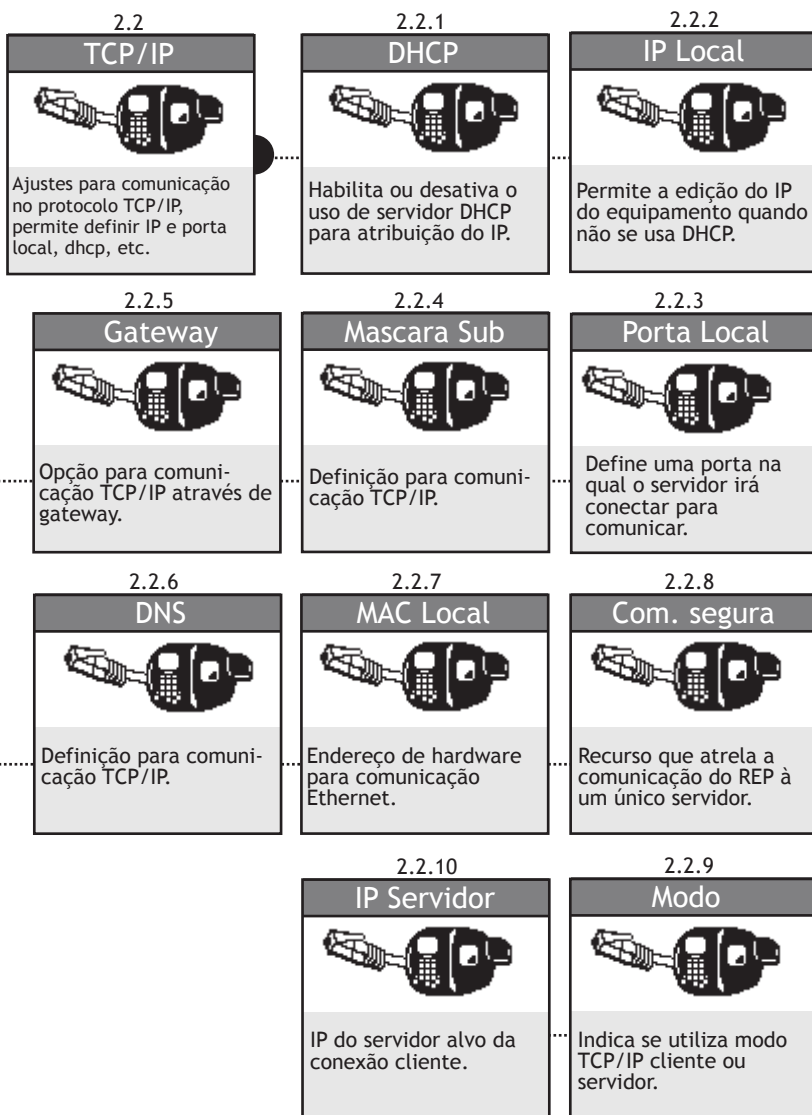


Recebe o arquivo de layout do Padrão T e do Padrão proximidade.

Quando ocorrer um erro durante a importação será criado um arquivo de resultados (log) do pendrive.

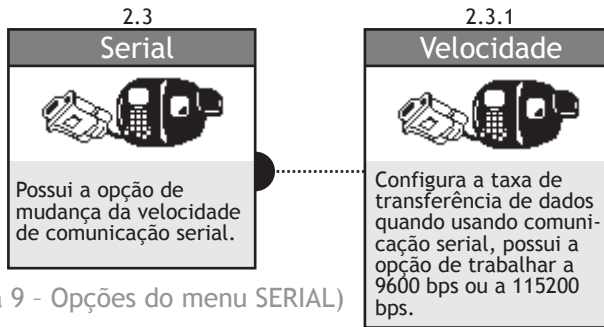
2.2.1 Sub-menu TCP/IP

(Figura 8 - Opções do menu TCP/IP:)



De fábrica o equipamento sai com a opção DHCP habilitada.

2.2.2 Sub-menu Serial



(Figura 9 - Opções do menu SERIAL)

Quadro de Revisões

1	24/01/12	Editoração inicial
2	03/02/12	Numeração dos capítulos.
3	13/03/12	Alteração em imagens e informações