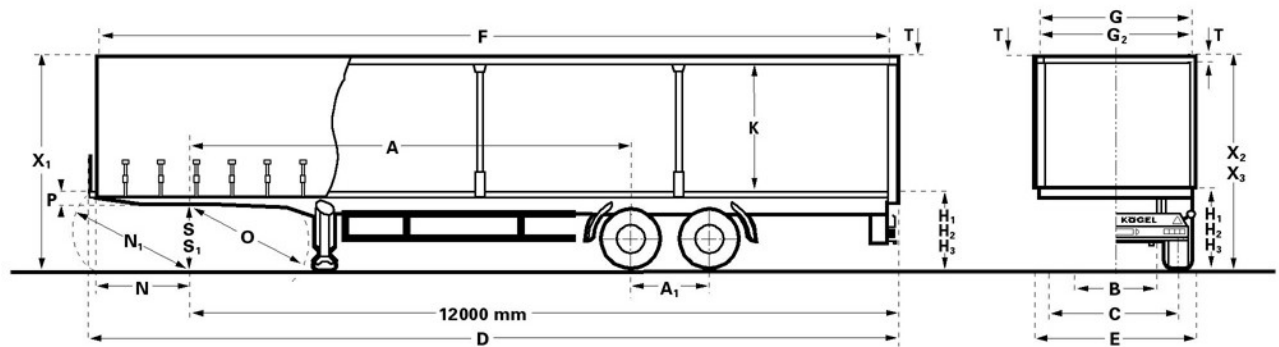


**Karta danych technicznych dla kraju rejestracji „DEU“**

Stan: 14.03.07

**Cargo-MAXX | Skrzyniowa naczepa siodłowa | SNCO 18 P 90 / 1.110**

ID: 905089

**Dane techniczne**

Dopuszczalne obciążenie siodła: ok. 11.000 kg

Dopuszczalne obciążenie zespołu osi: ok. 18.000 kg (po 9.000 kg na oś)

Dopuszczalny ciężar całkowity: ok. 29.000 kg

Ciężar własny wyposażenia bazowego: ok. 5.850 kg

Teoretyczne obciążenie użytkowe przy wyposażeniu bazowym (licząc wg następującego wzoru): dopuszczalny ciężar całkowity - ciężar własny wyposażenia bazowego

(A) Odległość od czopa do środka pierwszej osi: ok. 7.345 mm

(A1) Rozstaw osi: ok. 1.310 mm

(B) Rozstaw resorów: ok. 1.300 mm

(C) Rozstaw kół: ok. 2.040 mm

(D) Długość całkowita: ok. 13.950 mm

(E) Szerokość całkowita: ok. 2.550 mm

(F) Długość powierzchni ładunkowej w świetle: ok. 13.620 mm

(F) Szerokość powierzchni ładunkowej w świetle: ok. 2.480 mm

(G2) Szerokość powierzchni ładunkowej z tyłu: ok. 2.460 mm

(H1) Wysokość załadunkowa w stanie niezalad. mierzona w środku wózka: ok. 1.200 mm

(H2) Wysokość załadunkowa w stanie zalad. mierzona w środku wózka: ok. 1.170 mm

(K) Wysokość załadunkowa w świetle pod dźwigarem zewn.: ok. 2.680 mm

(X1) Wysokość całkowita w zależności od wysokości siodła ciągnika =  $S + P + K + T$ (X2) Wysokość całkowita ponad zespołem osi w stanie niezaladowanym =  $H1 + K + T$ (X3) Wysokość całkowita ponad zespołem osi w stanie zaladowanym =  $H2 + K + T$ 

(T) Wysokość szyny dachu: ok. 120 mm

(N) Przedni zwis (zgodnie z ISO 1726): ok. 1.685 mm

(N) Przedni promień zwisu (zgodnie z ISO 1726): ok. 2.040 mm

(O) Promień obrotu w tył (zgodnie z ISO 1726): ok. 2.300 mm

(P) Wysokość konstrukcyjna nad siodłem: ok. 90 mm

(S) Możliwa wys. siodła w stanie zalad. wg ISO 1726: ok. 1.080 - 1.230 mm (uwaga na całk. wysokość!)

(S1) Naczepa stoi poziomo w stanie niezalad. przy SKH: ok. 1.110 mm

Układ hamulcowy zgodny z dyrektywą 71/320 EWG lub ECE R-13

Instalacja elektryczna zgodna z dyrektywą 76/756/EWG

**Rama**

Regularna rama drabinowa wykonana z lekkiej stali, z przetkniętymi poprzecznikami. Maks. obciążenie odcinkowe 12 t, równomiernie rozłożone na 4 metrach ponad środkiem ciężkości. Płyta sprzęgu z 2-calowym sworzniem sprzęgu naczepy wg DIN 74080 / ISO 337.

**Podwozie**Dwuosiowy układ jezdny SAF Intradisc plus II z hamulcami tarczowymi  $\varnothing$  430 mm, głębokość przetłoczenia 120 mm, zawieszenie pneumatyczne ze skokiem 180 mm.**Ogumienie pojazdu**

Ogumienie 4 x 385/65 R 22,5; 160J (producent wg wyboru firmy Kögel)

Felgi stalowe, głębokość przetłoczenia 120 mm (ET 120), do hamulców tarczowych i ogumienia 4 x R 22,5, zamocowanie za pomocą standardowych sworzni i nakrętek kół, średnica otworów ok. 26 mm

#### **Elementy zewnętrzne podwozia**

Mechaniczne podpory naczepy z podporą wyrównawczą, łączny udźwig 24 t. Obsługa prawostronna (patrząc w kierunku jazdy)

2 pary błotników z tworzywa sztucznego z tylnymi chłapaczami

2 kliny pod koła z uchwytem

boczne osłony przeciwwjazdowe zgodne z dyrektywą 89/297/EWG

Podparcie koła zapasowego w formie kosza na 1 koło zapasowe wraz z zestawem do mocowania, zamontowany za zespołem osi sztywna tylna osłona podjazdowa ze stali, zgodna z dyrektywą 70/221/EWG

#### **Układ hamulcowy / zawieszenie pneumatyczne**

Układ EBS 2S/2M z systemem stabilizacji jazdy RSS (zawiera systemy antyblokujący i regulacji siły hamowania ABS/ALB), z przodu dwie głowice sprzęgu zabezpieczone przed omyłkowym podłączeniem (ISO 1728) plus gniazdo EBS (ISO 7638, bez przewodów przyłączeniowych), sprężynowy hamulec postojowy, zewnętrzne gniazdo diagnostyczne układu EBS oraz przyłącza układu pneumatycznego. Uwaga: dla prawidłowego działania układu hamulcowego niezbędne jest zasilanie z ciągnika poprzez złącze wtykowe ABS/EBS (ISO 7638, 5- / lub 7 kołkowe).

Zawieszenie pneumatyczne z 1 zaworem podnoszenia i opuszczania, zamontowanym z lewej strony za zespołem osi (patrząc w kierunku jazdy).

Stalowy zbiornik powietrza dla układu hamulcowego (EN 286-2).

#### **Podłoga**

Podłoga z płyt 30 mm, 22 warstwowa, klejona, położona między podłużnicami a ramą zewnętrzną, profile omega nad podłużnicami; nośność podłogi testowana pod obciążeniem wózka widłowego 7.200 kg na oś (spełnia wymagania normy EN 283).

Podłoga fugowana z tyłu

#### **Nadwozie**

Wysokość portalu w świetle 2.680 mm, dwuskrzydłowe drzwi portalowe, po 2 rygle obrotowe na skrzydło, uszczelki z odpornej na odkształcenia gumy EPDM, skrzydła uchylane aż do plandeki bocznej i tam mocowane. Urządzenie napinające plandekę boczną z zawieszanymi wałkami, z tyłu grzechotka. Wysuwana drabinka wejściowa z tyłu po prawej stronie.

Bez dźwigni kierunkowej (urządzenie szybkomocujące dla przedniej plandeki bocznej)

Spełnia wymogi dot. wytrzymałości nadwozia wg normy EN 12642 XL (VDI 2700). Testowano przy obciążeniu użytkowym do 27.000 kg.

#### **Ściana przednia**

Ściana przednia pełnej wysokości z narożnymi kłonicami aluminiowymi, połączona nitowo z profilami zamkniętymi z aluminium i śrubowo/nitowo z ramą, 1 para zaczepów do mocowania ładunków wg EN 12640

#### **Ściana tylna**

Przykręcone aluminiowe kłonicie narożne tylne na wysokości portalu.

#### **Ściana boczna**

3 pary kłonic przesuwanych z mocowaniem na wys. 600 mm dla 5 listew wkładanych jedna na drugą od górnej krawędzi podłogi oraz 3 kieszeniami na listwy rozdzielonymi na pozostałej wysokości kłonic. Zamocowane na stałe na ramie zewnętrznej.

Stalowa rama zewnętrzna perforowana Vario-Fix z 13 parami zaczepów mocujących (zgodnych z EN 12640) o dopuszczalnym obciążeniu 2000 kg na zaczep oraz 3 parami gniazd do mocowania stałych kłonic przesuwanych Kögel.

#### **Dach**

2 wzdłużne profile dachowe, połączone śrubowo ze ścianami przednią i tylną, przy otwartej plandece bocznej nie jest konieczne podparcie kłonic. Dach odsuwany z unoszoną do góry belką portalową, typ "KÖGEL Easy Move", przesuwany do przodu, rozparcie 0, wysokość konstrukcyjna ok. 120 mm, grubość poprzeczki ok. 30 mm, łączenie poprzeczek za pomocą stalowych pałąków. Plandeka dachowa biała o gramaturze 680g/m<sup>2</sup>.

Usztywnienie pasowe dla dachu odsuwanego (otwiera się razem z dachem). Przy otwartym dachu pasy zajmują przestrzeń ładunkową.

#### **Odbojniki**

1 para zderzaków stalowych 160x85x85mm, zamontowanych na zewnątrz blachy końcowej ramy.

#### **Plandeka**

Obustronna, wzdłużna plandeka odsuwana, z pionowymi i poziomymi pasami napinającymi połączonymi na stałe z plandeką, pasy na dole z hakami do mocowania na ramie zewnętrznej, łożyskowane rolki u góry, gramatura plandeki ok. 900g/m<sup>2</sup>.

#### **Instalacja elektryczna / elektroniczna**

Z oświetleniem tablicy rejestracyjnej, światłami bocznymi LED, światłami gabarytowymi i światłami odblaskowymi z przodu.

2 światła obrysowe z ramieniem, zabudowane na tylnej lampie wielokomorowej  
2 lampy wielokomorowe ze światłem pozycyjnym LED  
15-stykowe złącze wtykowe ISO 12098 z przodu (bez przewodów łączeniowych)  
Odpowiada klasie pojazdu FL, AT

#### **Oszyldowanie**

Napis "KÖGEL" umieszczony wg naszych wytycznych  
Tabliczka identyfikacyjna SN 18 wg dyrektywy 76/114/EWG dla Niemiec jako kraju rejestracji (masy patrz "Dane techniczne")

#### **Kolorystyka**

Rama, podwozie i elementy wyposażenia bazowego z metalu chronione przed korozją w systemie KÖGEL KTL (fosfatacja cynkowa i lakierowanie katodowe)

Osłona podjazdowa / wspornik lamp: srebro, lakier proszkowy

Podpory naczepy: RAL 9005, czarny, lakier proszkowy

Boczne osłony przeciwwjazdowe: RAL 9005, czarny, lakier proszkowy

Osie: czarne

Felgi: srebrne

Piasty kół: czarne

Kolor plandeki: białe aluminium, podobny do RAL 9006

Widoczne powierzchnie ramy podwozia otrzymują dodatkowo do powłoki KTL warstwę kryjącą w kolorze czarnym RAL 9005.e

Metaliczne powierzchnie zewnętrzne nadwozia są powlekane proszkowo lub lakierowane w kolorze białego aluminium RAL 9006.

#### **Inne**

b e z napisów na plandece lub nadwoziu

#### **Opłaty**

Karta pojazdu (KP) oraz potwierdzenie danych do przedłożenia w urzędzie rejestrującym lub u uprawnionego rzeczoznawcy

#### **Dokumenty**

Instrukcja obsługi w jęz. niemieckim

#### **Rejestracja**

Cechy techniczne pojazdu są zgodne z niemieckimi przepisami rejestracyjnymi.

Jeżeli przekroczona zostanie wysokość całkowita wynosząca 4.000 mm, zwracamy szczególną uwagę na następujące sprawy: 1) Firma transportowa sama ponosi odpowiedzialność za powstałe szkody. 2) Nie ponosimy żadnej odpowiedzialności za przewóz takich pojazdów. 3) Przewoźnik musi we własnym zakresie uzyskać zezwolenie na przewóz zgodnie z § 29 StVO.

Wszystkie dane wymiarowe i wagowe zgodne z StVZO §30 wzgl. normą DIN 70020.

Zmiany konstrukcyjne związane z postępowaniem technicznym zastrzeżone.

Kögel Fahrzeugwerke GmbH  
Industriestraße 1  
D-89349 Burtenbach  
Telefon: +49 (0)8285 88-0  
Telefax: +49 (0)8285 88-905  
<http://www.koegel.com>