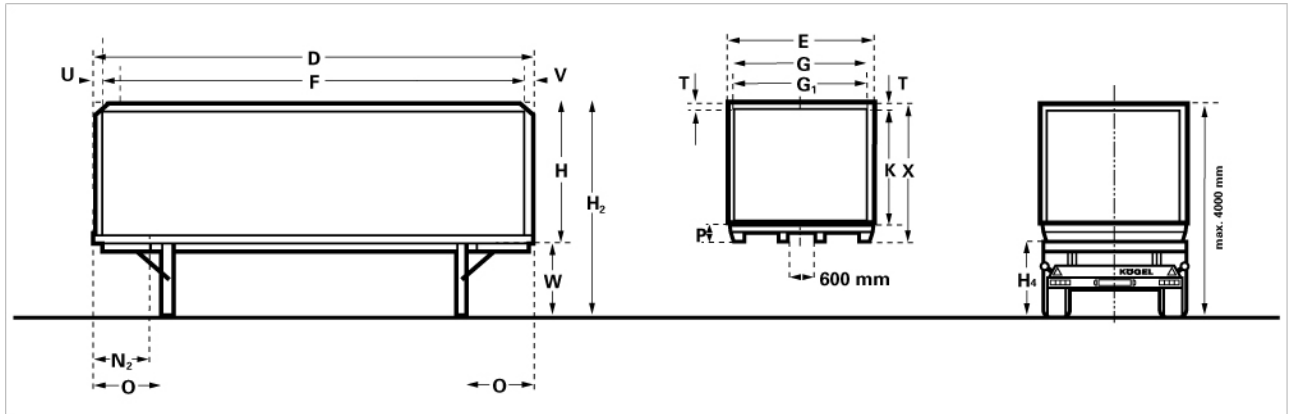


Karta danych technicznych dla kraju rejestracji „DEU“

Stan: 14.03.07

**Swap-MAXX box | Furgonowe nadwozie wymienne do przewozu ładunków suchych
| EPKH 74
ID: 901084****Dane techniczne**

Dopuszczalny ciężar całkowity: ok. 16.000 kg

Ciężar własny wyposażenia bazowego: ok. 2.700 kg

Teoretyczne obciążenie użytkowe przy wyposażeniu bazowym (licząc wg następującego wzoru): dopuszczalny ciężar całkowity - ciężar własny wyposażenia bazowego

(D) Długość całkowita: ok. 7.450 mm

(E) Szerokość całkowita: ok. 2.550 mm

(F) Długość powierzchni ładunkowej w świetle: ok. 7.330 mm

(F) Szerokość powierzchni ładunkowej w świetle: ok. 2.500 mm

(F) Szerokość powierzchni ładunkowej w świetle między osłonami przeciwuderzeniowymi: ok. 2.490 mm

(K) Wysokość w świetle pod dachem: ok. 2.480 mm

(W) Wysokość postojowa wg DIN EN 284: ok. 1.320 mm

(H) Wysokość zewnętrzna (testowana przez kolej do maks. 3.020 mm): ok. 2.740 mm

(X) Wysokość całkowita pojemnika wymiennego = P + K + T

Kodyfikacja kolejowa S/C 29

Norma dla pojemników wymiennych wg EN 284: C745

(N2) Odległość od przedniego zderzaka do punktu ustalenia: ok. 650 i 800 mm

(O1) Zwis od środka wspornika do przedniej/tylnej krawędzi nadwozia ok. 970 mm / 1.120 mm

(P) Wysokość konstrukcyjna ramy wraz z podłogą: ok. 220 mm

Rama

Regularna rama drabinowa wykonana z lekkiej stali, z przetkniętymi poprzecznikami. Tunel środkujący 600 x 90 mm

Podwójne okucia mocujące dla C 715 i C 745 z mocowaniami dla osprzętu linowego.

4 wsporniki zgodnie z DIN EN 284 (A2), rozmieszczone asymetrycznie, wyciągane w bok i składane 90° w kierunku wzdłużnym. Podparcie wahlwe wsporników (w stanie rozłożonym).

Podłoga

Świerkowa podłoga przestrzeni ładunkowej, łączona na wpust i pióro, ułożona wzdłużnie, grubość ok. 30 mm, na niej podłoga sklejkowa ok. 12 mm. Łączna grubość podłogi ok. 42 mm. Nośność podłogi wg DIN EN 283, testowy nacisk na oś ok. 5.460 kg. Podłoga fugowana z tyłu

Nadwozie

Spełnia wymogi dot. wytrzymałości nadwozia wg normy EN 12642 XL (VDI 2700).

Ściana przednia

Ściana przednia pełnej wysokości z poprzecznymi kłonicami narożnymi z aluminium, połączona nitowo z profilami zamkniętymi z aluminium i śrubowo/nitowo z ramą.

Ściana tylna

Rama portalowa o wys. załadunku 2.430 mm, szer. załadunku 2.470 mm, dwuskrzydłowe drzwi portalowe, skrzydła uchylane aż do ścian bocznych i tam mocowane, 3 rygle obrotowe (2 szt. z lewej, _0

Ogranicznik otwartych drzwi w postaci łańcucha.

Ściana boczna

Płyta warstwowa (Z) (ok. 20mm) ze sklejki i tworzywa wzmocnionego włóknem szklanym, obustronnie powlekana i obramowana profilami aluminiowymi. Aluminiowa podstawa ochronna o wys. 200 mm.

Oslona burty przed chwytkiem nożycowym, stal Nirossta (poczwórna).

Stalowa rama zewnętrzna z mocowaniami dla chwytaka nożycowego, bez zaczepów do mocowania ładunku linami.

Dach

Dach wykonany na całej długości z białego, prześwitującego tworzywa wzmocnionego włóknem szklanym, z poprzeczkami, grubość całkowita (T) ok. 40 mm.u

Odbojniki

1 para zderzaków stalowych 160x85x85mm, zamontowanych na zewnątrz blachy krańcowej ramy.

Oszyldowanie

Napis "KÖGEL" umieszczony wg naszych wytycznych

Tabliczka fabryczna zgodna z dyrektywą 76/114/EWG

Kolorystyka

Rama, podwozie i elementy wyposażenia bazowego z metalu chronione przed korozją w systemie KÖGEL KTL (fosfatacja cynkowa i lakierowanie katodowe)

Powierzchnia ramy wymiennej wraz ze wspornikami lakierowana w kolorze czarnym błyszczącym (Kögel). "Czarna, początkowo błyszcząca powłoka KTL bez dodatkowej, kryjącej warstwy lakieru o wysokim połysku może po jakimś czasie ulec zmatowieniu wskutek działania promieni UV. Stopniowa utrata połysku na rzecz mlecznej powłoki nie oznacza jednak obniżenia jakości ochrony antykorozyjnej."

Powierzchnie zewnętrzne ściany przedniej, ścian bocznych oraz ściany tylnej są powlekane proszkowo, malowane farbą lub lakierowane (powłoka ustalana przez producenta) w kolorze czystej bieli RAL 9010. 7

Inne

Z atestem kolejowym

b e z napisów na plandece lub nadwoziu

Rejestracja

Cechy techniczne pojazdu są zgodne z niemieckimi przepisami rejestracyjnymi.

Wszystkie dane wymiarowe i wagowe zgodne z StVZO §30 wzgl. normą DIN 70020.
Zmiany konstrukcyjne związane z postępowaniem technicznym zastrzeżone.

Kögel Fahrzeugwerke GmbH
Industriestraße 1
D-89349 Burtenbach
Telefon: +49 (0)8285 88-0
Telefax: +49 (0)8285 88-905
<http://www.koegel.com>