

Forstørrelse x.....	2,5
Diameter objektiv mm.....	50
Bakre linse/mm.....	35
Vinkel område.....	15°
Gjenkjennelses avstand*.....	200/200m
Objektiv linse justering.....	1 - ∞
Øye justering dioptr.....	+4
Arbeids spenning V.....	3(2AA)
Øye relieff mm.....	45
Temp. område °C.....	-30 - +40
Virkningsgrad timer.....	50
Dimensjoner.....	
.....Lengde mm.....	255
.....Bredde mm.....	80
.....Høyde mm.....	85
Vekt.....	1,0 kg

*Max distanse en menneskelig figur kan gjenkjennes under ideelle forhold.

Ideelle forhold er definert som klare atmosfæriske forhold uten tåke, regn, støv osv.

Lysforhold som tilsvarer ¼ måne. (5x10 lux minimum).



Utpakking av kikkerten.

Yukon NVRS-F IR kikkert blir levert med følgende tilbehør:

- Oppbevaringsveske
- Foto adapter reduser
- Fjern kontroll
- Bruker manual
- Garanti kort.

Detaljer

Yukon NVRS-F IR kikkert er en profesjonelt utført enhet designet til å skape høy-kvalitets observasjoner i nærmest totalt mørke.

Mange IR kikkert krever ekstra eksternt IR kilde for å fungere perfekt. Denne kikkerten trenger ikke det! Kikkertens integrerte IR kilde er så kraftig at eksternt kilde ikke er nødvendig. Dette både i skurering og totalt mørke. Enheten inneholder avansert elektro-optisk teknologi lukket inn i et titan beskyttet hus.

Enheten er ideell for: Vilt observasjoner, sikkerhet, leting og ettersøk, foto/video natt opptak.



Forhåndsregler

Yukon NVRS-F IR kikkert er konstruert for årelang bruk og kvalitet til å stole på. For å sikre riktig bruk, følg instruksjoner som blir gitt under nøye.

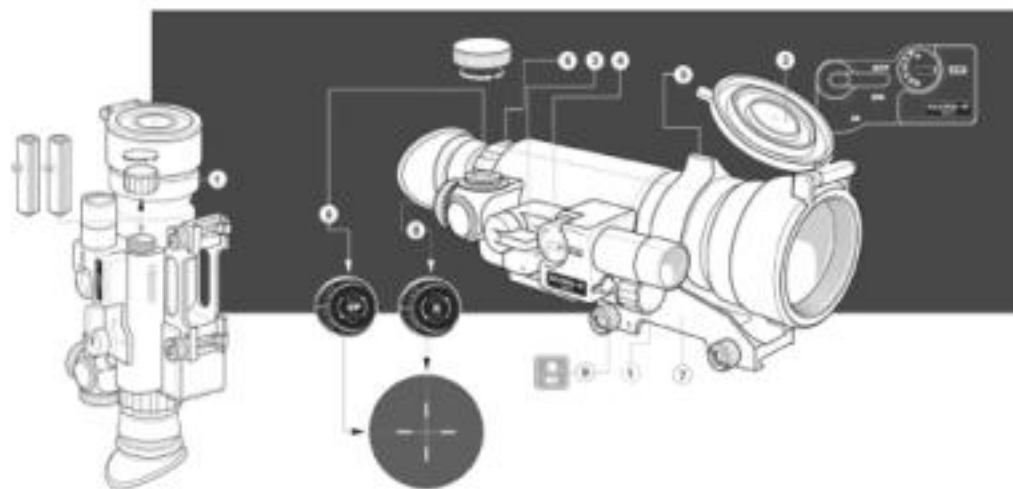
- Pek aldri med kikkerten mot lyskilder sterkere en 1 lux. (Bil lykter). Enheten har en grønt skjær i linsen når den er aktivert. Slå av enheten og vent til grøntskjæret forsvinner – før du fjerner linsekappen.
- Enheten må aldri åpnes!
- Rengjør linser kun med profesjonelt linse rengjøringsmiddel.

Avvik fra dette fratår retten til garanti!

Batteri installasjon

For å installere de to AA batteriene, skru løs batteri dekselet. Sett inn batteriene med riktig polaritet. (+-) Dette indikert på dekselet.

Stram til dekselet (1). Rens linsen med godkjent middel!



Bruk

Enheten drives av 2 stk AA batterier. Sørg for at disse er installert i henhold til instruksjoner.

*Flytt til et mørkt område. Eller prøv med linsekappen på.

▪Fjern linsekappen (2) bare hvis du er i et mørkt rom!

▪Aktiver enheten med strømbryteren (3) til første klikk.(ON).

▪Hvis tillegg lys kreves, aktiver IR kilden med neste steg på bryter (3) til IR posisjon.

- Slå på retikke let ved å vri bryter (4) med klokken. Juster styrken ved vridning med/mot klokken.
- Fokuser enheten ved å velge et objekt 100 m unna.
- Juster nivå for objektivets linse fokus ring (5) på 100 m.
- Pek IR kikkerten mot objektet og rotér øyeringen (6) på objektivet til det vises et klart og optimalt bilde.
- Den grønne LED lampen viser at kikkerten er på.
- Etter disse justeringer uavhengig av distanse og andre forhold ikke juster øyering (6). Juster kikkerten kun med ring (5).
- NVRS-F kan kobles til alle rifletyper med Weaver montasje.(7)
- Etter montering av kikkerten er det nødvendig å justere kikkerten ved å skyte på et mål for justering av trådkorsets høyde og sidejustering (8)
- Ved bruk av fjernkontroll skal denne kobles i jack-inngang (9).

Vær oppmerksom!!

NVRS-F kan brukes i ekstrem kulde. Men tar du det inn i rom temperatur kan den ikke benyttes før etter 5 timer. Grunnen til dette er at kondens kan kortslutte elektriske kretser i enheten,

Innstilling av kikkerten

Det er nødvendig å nullstille kikkerten i arbeidstemperatur på følgende måte:

- Plasser våpen med kikkert og god støtte
- Sørg for at det ikke er noen skarp lys kilde i objektivets nærhet.
- Plasser målet på innstillings distansen f.eks 50 m. Lysforholdene må ikke overstige 1 lux.
- Ta av linse dekselet!
- Aktivér IR siktet ved å slå (3) på (ON).
- Pek siktet i senter av målet.
- Justér siktet i henhold til instruksjoner.
- Rotér linsens fokus ring (5) til målet er klart.
- Justér retikkelets styrke med bryter (4).
- Hvis ikke målet befinner seg i senter av krysset. Ta av koppene (8) og still R og UP til målet treffer i senter av krysset.
- Kontrollér med 3-4 kontroll skudd!
- Bestem deg for godkjent avvik ved å se samlingen av treff skuddene,
- Om avviket er større enn akseptabel verdi skru på retikkel justerings skruene (UP vertikal justering – R horisontal justering) til midtre treffpunkt passer med siktepunktet.Et klikk på justerings skruen tilsvarer 20 mm på 100 m.
- Sjekk nøyaktigheten av justeringen ved skyting på valgt distanse.

Vær oppmerksom

Anbefalt energi for Gen 1 IR sikter NVRS-F må ikke overstige 3700 joule. Gen 1 IR sikter tolererer sjokk belastningen ikke høyere enn 7.62/.300. Garantien på IR siktet gjelder ikke for mer enn 7.62/.300, eller om selv ladet ammunisjon er blitt brukt.

Forhåndsregler

For å unngå feil ved bruk av enheten, og for å eliminere grunner som skaper feil er teknisk inspeksjon av enheten nødvendig. Løse deler og skruer som bør strammes kan være med på å eliminere begynnende feilkilder. Les bruksanvisning godt før bruk!

Teknisk inspeksjon

Følgende steg er nødvendig for inspeksjon:

- Ta en utvendig sjekk av objektivet. (Utvendig overflate skal ikke ha skader i lakk eller være utsatt for korrosjon)
- Sjekk om siktet er godt festet til riflen.
- Sjekk linser og objektiv for sprekker eller riper. Det skal ikke være støv eller fett flekker på linsen.
- Sjekk strømkilder og kontakter. Kontakter skal ikke ha korrosjon eller salt belegg.
- Sjekk betjeningsbrytere og retikkel bryter.

Om enheten ikke fungerer som den skal sjekk følgende :

- Enhetens fester på riflen..
- Fravær av fett, støv, frost roser og vann på linsen.
- Er batteriene ut ladet?
- Er enheten slått på?
- Se etter om batterier er satt inn.

Periodisk teknisk inspeksjon

Foreta periodisk teknisk kontroll minst hvert hal år.Følgende punkter bør sjekkes:

- Fjern støv og skitt fra linsen
- Rengjør utvendige flater
- Rengjør linser med godkjent væske og bomulls klut.

MERK: Demontering av enheten er forbudt!

Bruk av foto adapter.

Du kan ta natt bilder med IR kikkerten med digital kamera. I disse tilfeller kreves et IR foto adapter for digital kamera. Sett reduceren i enden av enheten. Monter digital kameraet i henhold til bruker veiledningen.

Lagring

Oppbevar alltid Yukon NVR-S-F i medfølgende veske, og i et godt ventilert rom i god avstand fra varme/air condition eller varme enheter. Temperatur ikke over 50°F.Luft fuktighet ikke over 70%. Fjern batterier fra enheten om den skal lagres ubrukt i mer enn 2 mnd.

Feilsøking

Siktet vil ikke slå seg på.....

Sjekk om batteriene er satt riktig i. Sjekk +/- polaritet. Sjekk om batteriene ikke har korrosjon på polene. Belegg skaper dårlig kontakt. Om nødvendig rengjør polene. Sjell om kontaktpunktene på batteriene ikke har skader. Ved tvil, bytt batterier. Sjekk om bryter står på (ON).

Svake flekker, eller skygger i objektivet....

Flekkene er små kosmetiske feil i fremstillingen av objektivet, og forårsaker ingen alvorlige hindringer for bruk av dette

Bildet blinker, flakker eller "snør".....

Objektivet vil blinke, flakke eller lage forstyrrelser i bildet om det brukes i lyse omgivelser. For å "reparere" dette sett linsekappen på, og flytt deg til et mørkt område/rom. Objektivet vil etter en tid nullstille seg, og returnere til riktig modus. Tiden dette tar er avhengig av hvor lenge enheten har blitt utsatt for lys. Vær oppmerksom på at det samme kan skje om enheten blir utsatt for bil lys og lignende i totalt mørke.

Det røde krysset/retikkelet er uklart og lar seg ikke fokusere.....

Om ikke øye fokusen i siktet er nok til å lage retikkelet klart for ditt øye må du kanskje bruke briller for å se klart. Styrke over +/- 5 krever bruk av briller.

Bildet er ikke klart, selv om retikkelet er det.....

Gjør ren linsene med en bøt bomulls klut, og riktig rense væske. Bytt batteri om spenning er under 2,2 V. Om enheten bringes fra kaldt til varmt miljø kan det oppstå kondens på linsen. Vent 2 timer med å bruke enheten.

IR slår seg ikke av ved hjelp av ON/OFF bryter.....

Om du har brukt fjern kontroll til å slå på enheten, må denne også brukes til å slå av.

Retikkelet ser ut som det har flyttet seg.....

Sjekk om enheten er godt festet til montasjen, og vær sikker på at du bruker samme ammunisjon som under innskyting. Om du har skutt inn enheten om sommeren, og avviket oppdages om vinteren kan dette være årsak til forandringen. En liten forskjell kan være mulig.

Bildet forsvinner og forstyrrelser registreres i objektivet.....

Lyskilder og forstyrrelser kan være årsak til misdannet bildet i objektivet. Slå av enheten, og vend den bort i fra lys kilden, eller forstyrrelsen. Enheten vil så nullstille seg.

