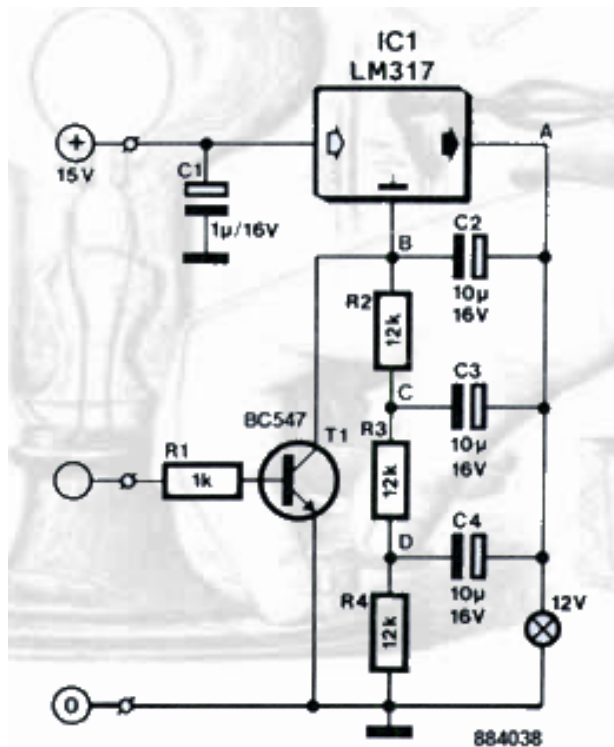


### Introductie

Deze knipperlicht unit kun je gebruiken ipv de standaard clignoteur die op een motorfiets zit. Je kunt de frequentie veranderen. Het is handig om deze schakeling te gebruiken als je aan je knipperlicht installatie gaat klussen. Bijvoorbeeld als je zelf running lights gaat maken (met een standaard clignoteur verandert dan altijd de knipperfrequentie). Of als je bijvoorbeeld LED's als knipperlicht wilt gebruiken.

Dit schema bestaat uit een gewone spanningsstabilisator van het type 317 welke hier als blokgolfgenerator voor een 12 V gloeilampje wordt gebruikt. Het grote voordeel van de schakeling is de onverwoestbaarheid die kenmerkend is voor dit soort.

Spanningsstabilisatoren. De 317 kan een stroom van meer dan 1 A leveren. De uitgangsspanning wordt niet gestabiliseerd door de schakeling, deze is gewoon een paar volt lager dan de ingangsspanning. Een bijkomend voordeel van de schakeling is de begrenzing van de inschakelstroom door de lamp, dat komt de levensduur van de gloeilamp ten goede. Met de gegeven dimensionering knippert de lamp met een frequentie van ongeveer 4 Hz. Het knipperen kan worden gestopt door de BC547 in geleiding te sturen. Met een weerstand van 1000 Ohm in de basislijn stopt het knipperen bij een ingangsspanning van 1 V.



### Benodigde onderdelen

#### Weerstanden

R1 1K  
R2 12K  
R3 12K  
R4 12K

#### Halfgeleiders

T1 BC547  
IC1 LM317

#### Condensatoren

C1 1uF/16V  
C2 10uF/16V  
C3 10uF/16V  
C4 10uF/16V

#### Overige

Lamp 12V  
Voeding 15V

Bronnen:

[http://mediatheek.thinkquest.nl/~l032/klas\\_zelfmaken\\_knipperlicht.htm](http://mediatheek.thinkquest.nl/~l032/klas_zelfmaken_knipperlicht.htm)