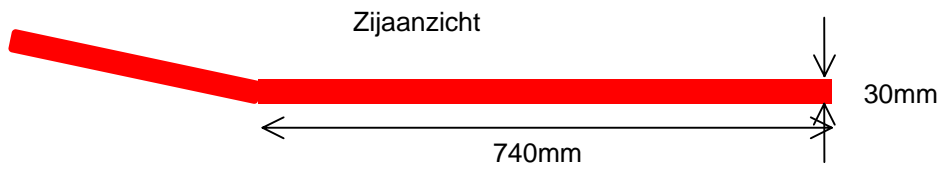
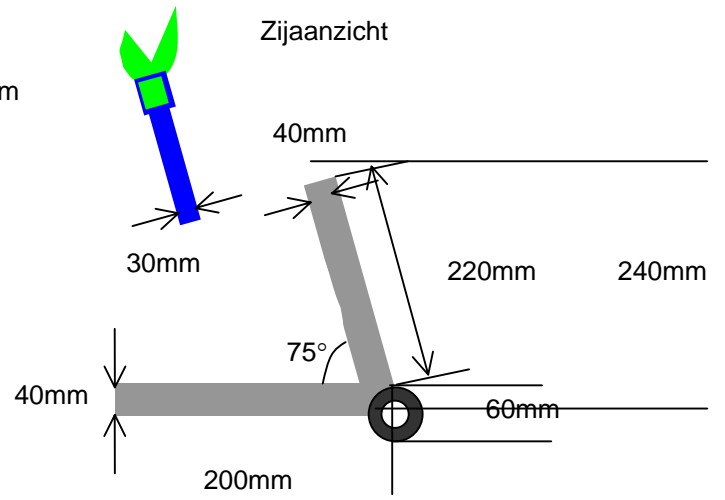
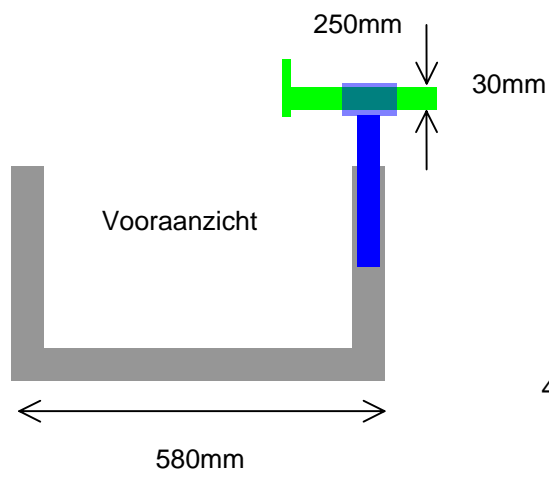


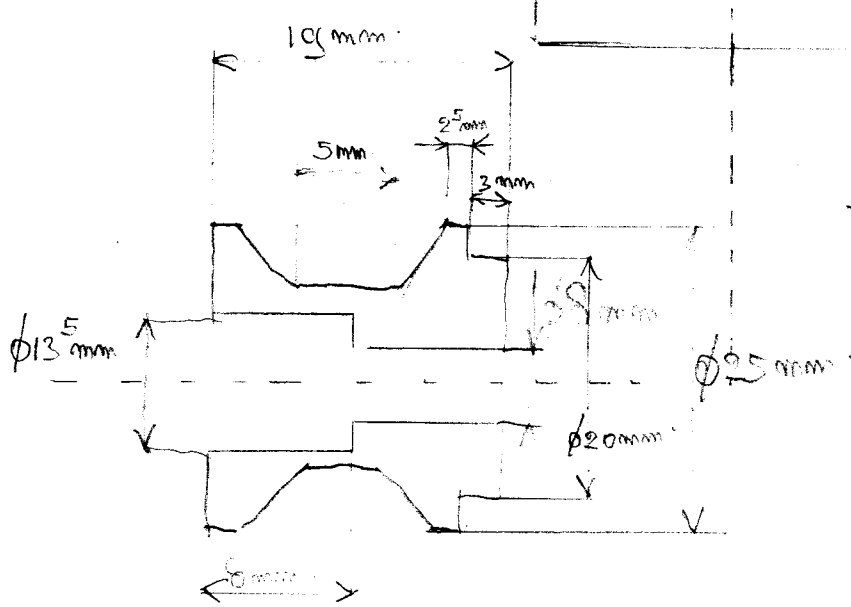
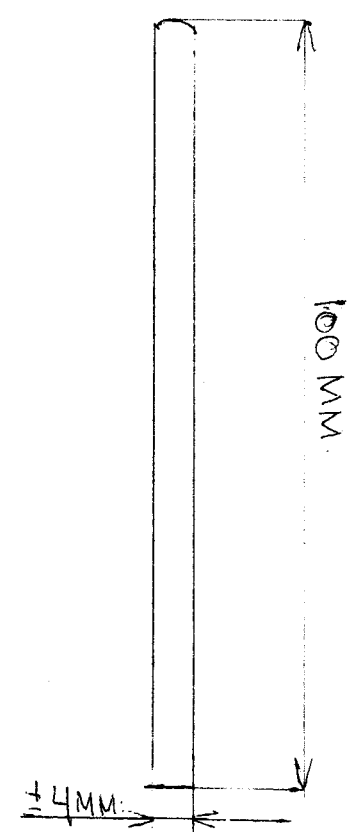
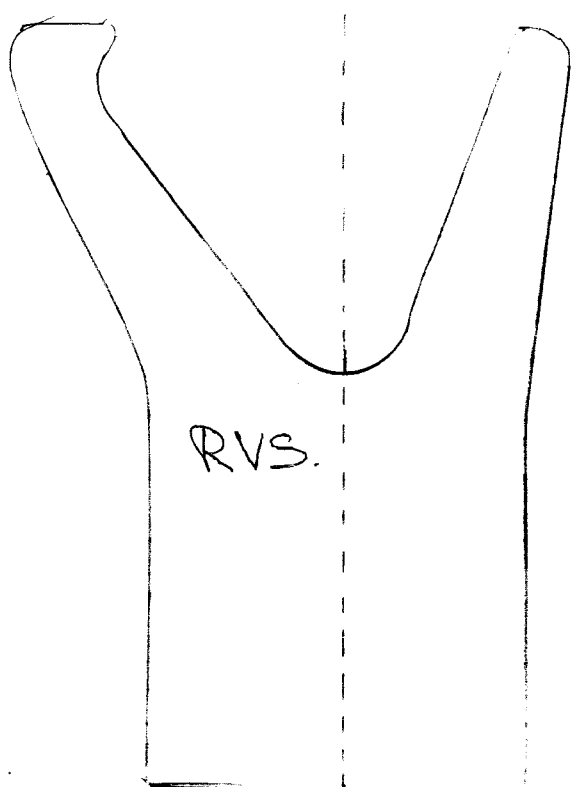
## Bok voor achterkant

Dit is het ontwerp van een bok die je kunt veranderen. Je kunt prismavangers plaatsen, maar ook universele vangers maken voor de achterbrug. Zie plaatjes. De eerste is met Prisma vangers, de tweede met universele vangers.



Buizen: 40x40x4 en 30x30x3





+ m610 Bow MS x 25.

## Bok voor voorkant

Buizen: 35x35x2 en 30x30x2

