



# FACULTAD DE INGENIERIA

Universidad de Buenos Aires

## DEPARTAMENTO DE HIDRÁULICA

CÁTEDRA DE HIDRÁULICA GENERAL

TRABAJO PRÁCTICO N°6

### “ACCIÓN DINÁMICA”

GRUPO N° :

ALUMNOS:

PRESENTACIÓN	APROBACIÓN
1.- _____	
2.- _____	
3.- _____	

SEPTIEMBRE DE 2007

HIDRAULICA GENERAL

T.P. Nº 6 - ACCIÓN DINÁMICA

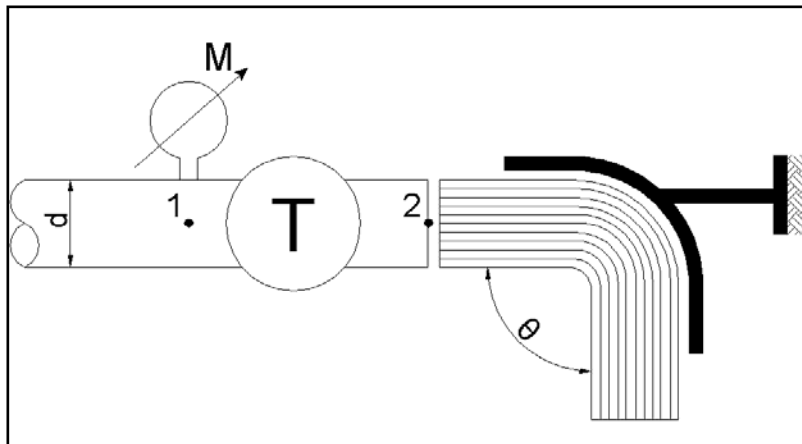
**Problema 1:** Determinar la potencia de la turbina de la instalación de la figura si el chorro de salida ejerce una acción dinámica sobre una placa deflectora de  $A = 100 \text{ kgf}$ .

Datos: La medición de presión en el manómetro es  $p_M = 3 \text{ kg/cm}^2$

El diámetro de la tubería es  $d = 0,15 \text{ m} + \mathbf{NG}/100 \text{ m}$

El rendimiento de la turbina es de  $\eta_T = 0,75$

El ángulo que forma la placa deflectora  $\theta = 90^\circ$



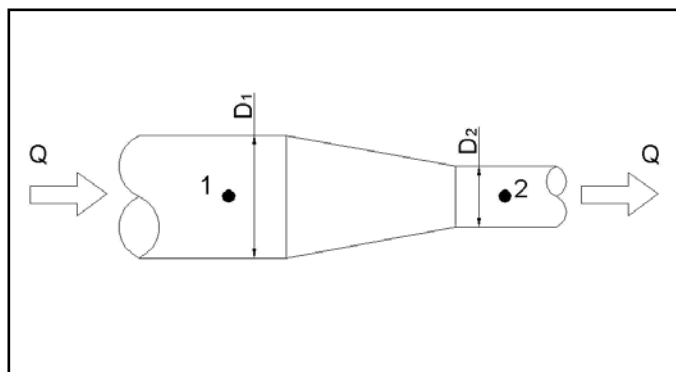
**Problema 2:** Determinar la acción dinámica sobre el cono reductor de la figura.

Datos: El valor de caudal es de  $Q = 600 \text{ l/s} + \mathbf{NG} \text{ l/s}$

La presión en la sección 1 es de  $p_1 = 3 \text{ kg/cm}^2$  (relativa)

El diámetro en la sección 1 es  $D_1 = 0,9 \text{ m}$

El diámetro en la sección 2 es  $D_2 = 0,6 \text{ m}$



**Problema 3:** Determinar qué fuerzas componentes  $F_x$  y  $F_y$  se necesitan para mantener en equilibrio la caja de distribución de agua que se muestra en la figura.

Datos: Los caudales indicados son  $Q_1 = 21$  l/s

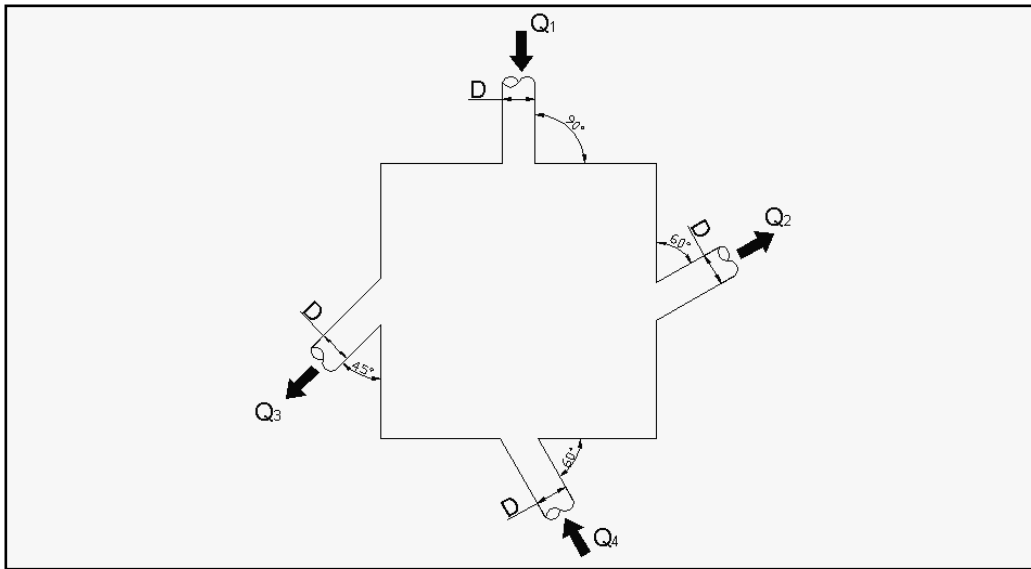
$$Q_2 = 24$$
 l/s

$$Q_3 = 30$$
 l/s

$$Q_4 = 33$$
 l/s

Los diámetros son todos iguales y valen  $D = 0,15$  m + **NG**/200 m

La presión en la cañería 1:  $p_1 = 2$  kg/cm<sup>2</sup>

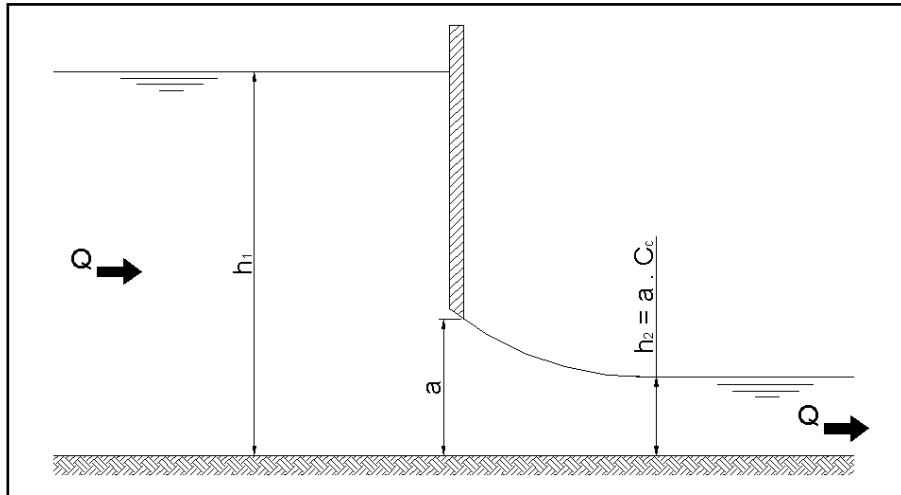


**Problema 4:** La siguiente figura muestra el corte longitudinal de una compuerta plana rectangular. Calcular la acción dinámica sobre la compuerta y comparar con la acción hidrostática.

Datos: El tirante  $h_1 = 6,00$  m + **NG**/10 m

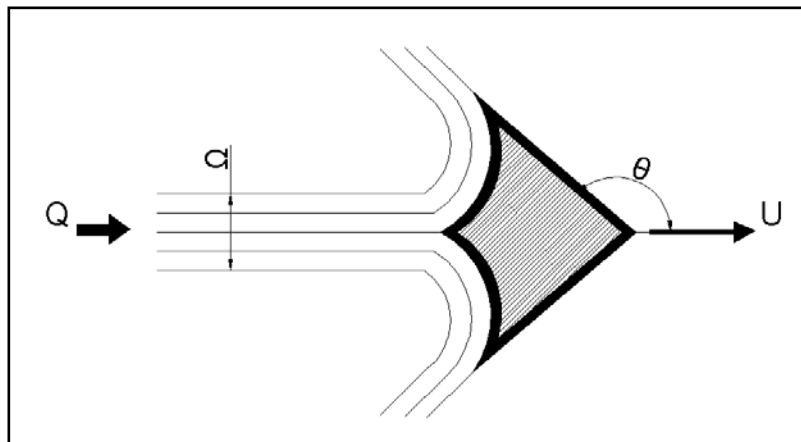
La apertura de la compuerta  $a = 1,50$  m

El coeficiente de contracción  $C_c = 0,61$

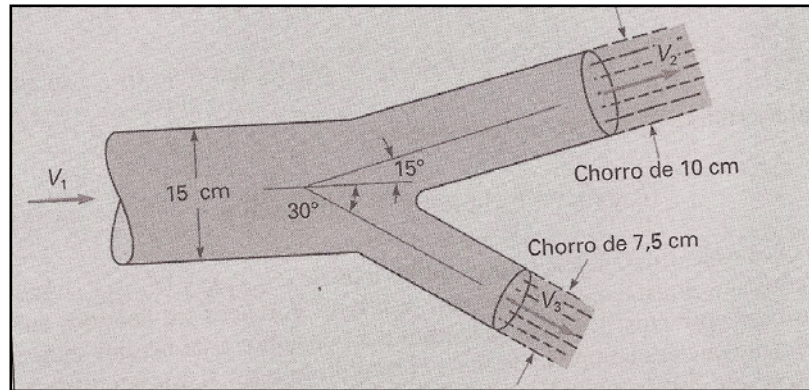


**Problema 5:** Un chorro de sección  $\Omega$  y velocidad  $C$  incide sobre un álabe móvil como el que se indica en la figura. El álabe a su vez se desplaza con una velocidad “ $U$ ”.

- a) Determinar las componentes de la fuerza que ejerce el chorro sobre el álabe.
- b) Si la sección  $\Omega = 31,2 \text{ cm}^2$ ,  $C = 3 \text{ m/s}$ ,  $\theta = 135^\circ$  y  $U = 1,2 + \mathbf{NG}/20 \text{ m/s}$ , calcular la fuerza total ejercida sobre el álabe.



**Problema 6:** Determinar la magnitud y la dirección de la fuerza resultante ejercida sobre la tobera doble por el agua que fluye a través de ella. Los chorros de ambas toberas tienen una velocidad de  $U = 10 + \mathbf{NG}/20 \text{ m/s}$ . El eje del tubo y de ambas toberas se encuentra en un plano horizontal. Desprecie la fricción.



## PREGUNTAS

- A partir del segundo principio de Newton, la ecuación de la Cantidad de Movimiento, deducir la ecuación de la Acción Dinámica.
- Interpretación física de la ecuación de la Acción Dinámica.
- Defina Volumen de Control. Ejemplifique.
- Coeficiente de Boussinesq. Definición. Valores usuales.
- Adopte un sistema de referencia y a partir del mismo explique la convención de signos utilizada para la aplicación de la ecuación de la Acción Dinámica. Ejemplifique.