



# FACULTAD DE INGENIERIA

Universidad de Buenos Aires

## DEPARTAMENTO DE HIDRÁULICA

CÁTEDRA DE HIDRÁULICA GENERAL

TRABAJO PRÁCTICO N°1

### “PROPIEDADES FÍSICAS DE LOS FLUÍDOS”

GRUPO N° :

ALUMNOS:

PRESENTACIÓN	APROBACIÓN
1.- _____	
2.- _____	
3.- _____	

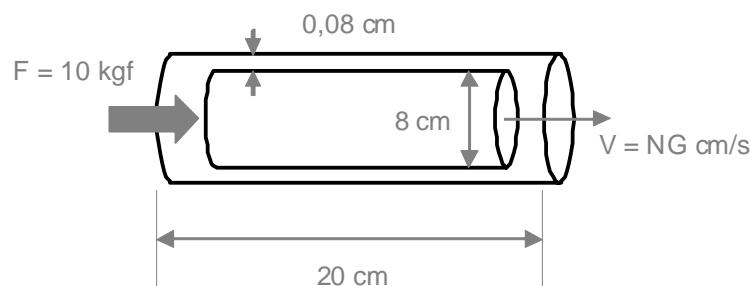
AGOSTO DE 2007

## HIDRAULICA GENERAL

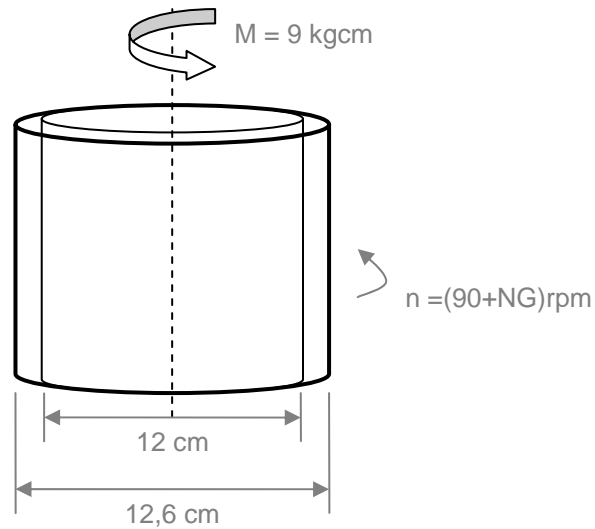
## T.P. Nº 1 - PROPIEDADES FÍSICAS DE LOS FLUÍDOS

**Problema 1:** Encontrar la variación de volumen que experimenta  $1 \text{ m}^3$  de agua cuando se lo somete a un aumento de presión de  $5 \text{ kg/cm}^2$  a  $(10 + NG) \text{ kg/cm}^2$ . Idem para el benceno. Dato: el  $E_v$  del benceno a  $68^\circ\text{F}$   $1 \times 10^6 \text{ KN/m}^2$ . ¿Cuál es el más compresible?

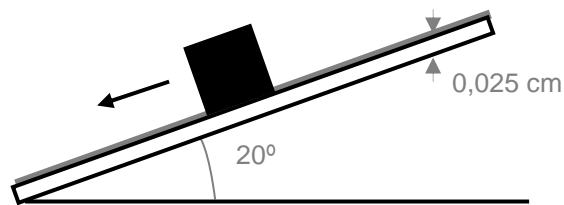
**Problema 2:** Un cilindro de 8 cm de diámetro desliza a  $(NG) \text{ cm/s}$  dentro de otro cilindro de mayor diámetro de 20 cm de largo, con una holgura de 0.08 cm, cuando se le aplica una fuerza de 10 kgf. Determine la viscosidad del lubricante presente entre ambos cilindros, en c.p = centipoise.



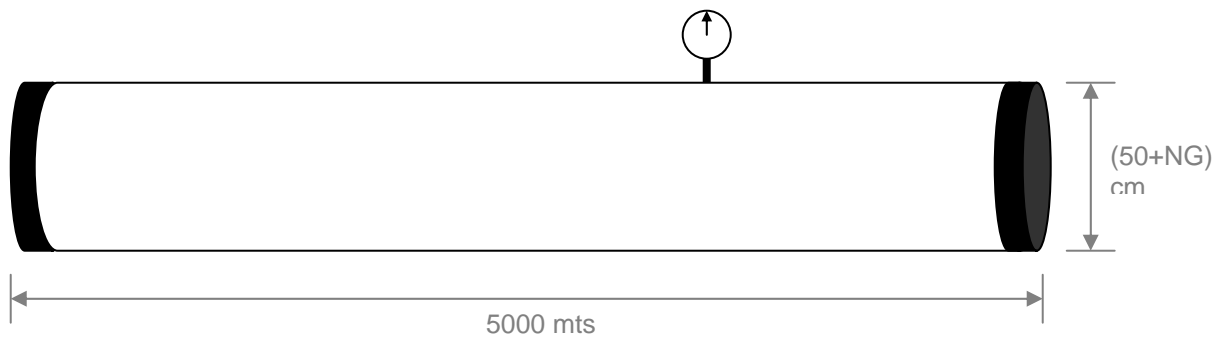
**Problema 3:** Un cilindro de diámetro  $d_i = 12 \text{ cm}$  gira concéntricamente en el interior de un cilindro fijo de diámetro de  $12.6 \text{ cm}$ . Ambos tienen una longitud de 30 cm. Determinar la viscosidad del lubricante si para girar a  $n = (90 + NG) \text{ r.p.m.} = \text{cte}$  se requiere un par de  $M = 9 \text{ kgcm}$ .



**Problema 4:** Un bloque que pesa  $G = 2 + NG/10 \text{ kgf}$  y tiene  $20 \text{ cm}$  de arista, resbala sobre un plano inclinado a  $20^\circ$ , en el que existe una película de aceite de espesor  $t = 0.025 \text{ cm}$ . ¿Cuál es la velocidad límite a la que descenderá? Dato:  $\mu$  aceite SAE 10 =  $82 \times 10^{-3} \text{ N.s/m}^2$ .



**Problema 5:** Para probar la resistencia de una tubería a  $40 \text{ kg/cm}^2$ , se tapan sus extremos y después se bombea agua hasta alcanzar la presión propuesta. Si la longitud de la tubería es de  $5000 \text{ m}$  y su diámetro interno de  $(50 + NG) \text{ cm}$ , la temperatura de  $20^\circ\text{C}$  y el espesor de  $15 \text{ mm}$  de acero. ¿Cuál es el peso de agua introducido por la bomba?



**Problema 6:**

a) ¿Cuál es la presión existente en una gota de agua de (NG/10) mm de diámetro a una temperatura de 20°C?. Suponer la presión externa de 1.033 kg/cm<sup>2</sup>.

b) ¿Cuál es la diferencia de presión entre el interior y el exterior de una pompa de jabón de (NG) mm de diámetro a T = 20°C?.

**Problema 7:** Determinar la altura a la que asciende el agua en un tubo de vidrio de (NG) mm de diámetro interno a una temperatura T = 40°C.

**Problema 8:** Un recipiente contiene (80 + NG) litros de agua a 10 °C y presión atmosférica. Si se calienta el agua a 70 °C ¿Cuál es el cambio porcentual en volumen?.

## PREGUNTAS

- ¿Con qué nombre se conoce a la unidad de presión “Newton/m<sup>2</sup>“ ? ¿Cómo sería su conversión a unidades de lb/ft<sup>2</sup> ? ¿Y a kgf/cm<sup>2</sup>?
  - ¿Cuántos metros de columna de agua corresponden a una presión de 1 atmósfera?
  - Exprese la densidad del agua (a 20 ° C y presión atmosférica) en sistema técnico.
  - Establezca la relación entre el “poise” y la unidad de viscosidad dinámica en el sistema M.K.S.
  - ¿A cuántos poises equivale una viscosidad de  $\mu = 1 \text{ lbf.s/ft}^2$ ?
  - Hallar la viscosidad dinámica del agua en c.p. = centipoise, a 20 ° C. Dato:  $\mu \text{ agua} = 10^{-4} \text{ kgf.s/m}^2$  a 20 ° C.
  - Si la viscosidad cinemática “v” del agua a 20 ° C es  $v = 1 \times 10^{-6} \text{ m}^2/\text{s}$ . ¿A cuántos centistokes equivalen?
-