

# Decodificadores

Jorge L. Morales Ortiz  
Hector M. Solis Villodas

## Abstracto

El propósito de este laboratorio nos llevará a observar, desarrollar, e implementar un circuito que, por medio de un dispositivo visualizador, un decodificador y una serie de datos ingresados manualmente, nos permita comprobar el funcionamiento y desempeño de la codificación de BCD a siete segmentos.

## I. Introducción

Un decodificador es un circuito lógico combinacional, que convierte un código de entrada binario de  $N$  bits en  $M$  líneas de salidas ( $N$  puede ser cualquier entero, tales que cada línea de salida será activada para una sola de las combinaciones posibles de entrada. La Figura 1, muestra el diagrama general de un decodificador de  $N$  entradas y  $M$  salidas. Puesto que cada una de las entradas puede ser 1 o 0, hay  $2^N$  combinaciones o códigos de entrada. Para cada una de estas combinaciones de entrada sólo una de las  $M$  salidas estará activada (1), para lógica positiva; todas las otras salidas estarán desactivadas (0).

Muchos decodificadores se diseñan para producir salidas 0 activas (lógica negativa), donde la salida seleccionada es 0 mientras que las otras son 1. Esto último se indica siempre por la presencia de pequeños círculos en las líneas de salida del diagrama del decodificador.

El decodificador 7447, como se presenta en la Figura 2, es un circuito lógico que acepta un conjunto de entradas que representan números binarios y que activa solamente la salida que corresponde a dicho dato de entrada. En un decodificador, dependiendo de la combinación en sus entradas, se determina qué número binario (combinación) se presenta a la salida correspondiente a dicho número, mientras que todas las otras salidas permanecerán inactivas. Este decodificador sirve para mostrar salidas decimales a entradas binarias. Las entradas pueden estar dadas por cualquier dispositivo que tenga 4 salidas digitales como la computadora, un micro, o simplemente utilizando interruptores para conmutar los unos y ceros. (1)



FIGURA 1. DIAGRAMA GENERAL DE UN DECODIFICADOR

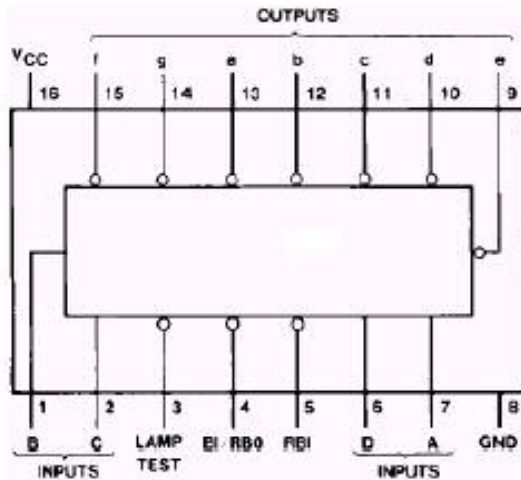


Figura 2 – Esquema del decodificador 7447

Pin	Uso	Pin	Uso
1	Entrada B	9	Salida E
2	Entrada C	10	Salida D
3	Lamp Test	11	Salida C
6	Entrada D	12	Salida B
7	Entrada A	13	Salida A
8	Ground	14	Salida G
16	Vcc	15	Salida F

Figura 3 – Leyenda del decodificador 7447

## II. Experimento

Construya el circuito que se ilustra en el Diagrama 1, utilizando el decodificador 7442. Haga la tabla veritativa del decodificador de acuerdo con las observaciones del comportamiento de la salida (output) en el circuito.

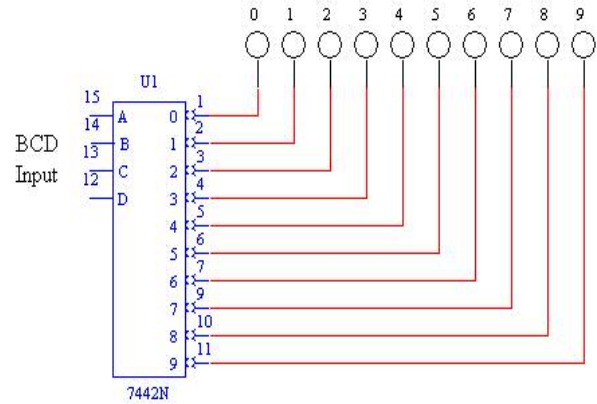


Diagrama 1 – “BCD to decimal decoder”

Construya el circuito que se ilustra en el Diagrama 2, utilizando el “BCD to seven segment decoder” 7447. Haga la tabla veritativa del decodificador, utilizando un “probe” para medir el comportamiento de la salida (output) del circuito.

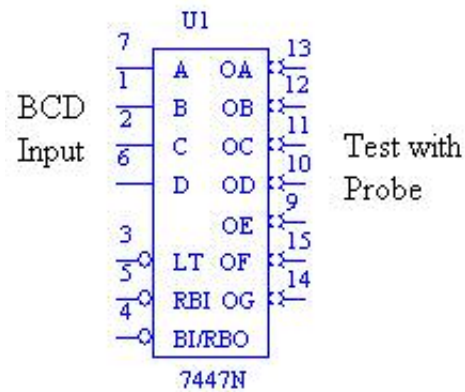


Diagrama 2 – “BCD to seven segment display decoder (7447)”

## III. Análisis de Datos

La Tabla 1 muestra los datos obtenidos para el *BCD to decimal decoder* 7442. La Tabla 2 muestra los datos obtenidos para el *BCD to seven segment display* 7447. La información obtenida en las dos tablas concuerda con la información de las tablas veritativas de los dos decodificadores, respectivamente.

Tabla 1 – Adquisición de datos para el “BCD to decimal decoder” 7442

BCD Inputs				Decimal Outputs									
D	C	B	A	0	1	2	3	4	5	6	7	8	9
0	0	0	0	0	1	1	1	1	1	1	1	1	1
0	0	0	1	1	0	1	1	1	1	1	1	1	1
0	0	1	0	1	1	0	1	1	1	1	1	1	1
0	0	1	1	1	1	1	0	1	1	1	1	1	1
0	1	0	0	1	1	1	1	0	1	1	1	1	1
0	1	0	1	1	1	1	1	1	0	1	1	1	1
0	1	1	0	1	1	1	1	1	1	0	1	1	1
0	1	1	1	1	1	1	1	1	1	1	0	1	1
1	0	0	0	1	1	1	1	1	1	1	1	0	1
1	0	0	1	1	1	1	1	1	1	1	1	1	0
1	0	1	0	1	1	1	1	1	1	1	1	1	1
1	0	1	1	1	1	1	1	1	1	1	1	1	1
1	1	0	0	1	1	1	1	1	1	1	1	1	1
1	1	0	1	1	1	1	1	1	1	1	1	1	1
1	1	1	0	1	1	1	1	1	1	1	1	1	1
1	1	1	1	1	1	1	1	1	1	1	1	1	1

Tabla 2 – Adquisición de datos para el “BCD to seven segment display” 7447

BCD Inputs				LEDs Output						
D	C	B	A	a	b	c	d	e	f	g
0	0	0	0	0	0	0	0	0	0	x
0	0	0	1	x	0	0	x	x	x	x
0	0	1	0	0	0	x	0	0	x	0
0	0	1	1	0	0	0	0	x	x	0
0	1	0	0	x	0	0	x	x	0	0
0	1	0	1	0	x	0	0	x	0	0
0	1	1	0	0	x	0	0	0	0	0
0	1	1	1	0	0	0	x	x	x	x
1	0	0	0	0	0	0	0	0	0	0
1	0	0	1	0	0	0	x	x	0	0
1	0	1	0	x	x	x	x	x	x	x
1	0	1	1	x	x	x	x	x	x	x
1	1	0	0	x	x	x	x	x	x	x
1	1	0	1	x	x	x	x	x	x	x
1	1	1	0	x	x	x	x	x	x	x
1	1	1	1	x	x	x	x	x	x	x

#### IV. Conclusión

En este experimento trabajamos con dos tipos de decodificadores. Uno de ellos fue el 7442, que se utiliza para cambiar información de código binario a decimal (BCD to decimal decoder). El otro fue el 7447, que se utiliza para cambiar información de código binario y representarla en un *seven segment display* (BCD to seven segment display decoder). Las tablas de verdad de estos dos decodificadores fueron obtenidas experimentalmente a través de este experimento, y ambas concordaron con las tablas de verdad originales de cada decodificador respectivamente.

#### V. Referencias

(1)<http://www.monografias.com/trabajos15/visualizador/visualizador.shtml>