

CASOS INDIVIDUALS

DBD

Jorge García Oncins
53067315 Alumne 50
DBD. Desembre 2002

Índex

C.1- Els Reis Mags (cas 18)	3
C.1.1.- Disseny conceptual	3
C.1.2.- Disseny lògic	3
C.1.3.- Script de creació	4
C.1.4.- Script d'esborrat	8
C.1.5.- Restriccions d'integritat addicionals	8
C.1.6.- Comentaris	8
C.2 - Transport internacional (cas 13)	9
C.2.1.- Disseny conceptual	9
C.2.2.- Disseny lògic	9
C.2.3.- Script de creació	10
C.2.4.- Script d'esborrat	13
C.2.5.- Restriccions addicionals	13
C.2.6.- Comentaris	13
C.3.- Les eleccions (cas 7)	14
C.3.1.- Disseny conceptual	14
C.3.2.- Disseny lògic	14
C.3.3.- Script de creació	14
C.3.4.- Script d'esborrat	16
C.3.5.- Restriccions addicionals	16
C.3.6.- Comentaris	16
C.4.- Els Jocs Olímpics (cas 3)	17
C.4.1.- Disseny conceptual	17
C.4.2.- Disseny lògic	17
C.4.3.- Script de creació	18
C.4.4.- Script d'esborrat	20
C.4.5.- Restriccions addicionals	20
C.4.6.- Comentaris	20
C.5.- La biblioteca (cas 1)	22
C.5.1.- Disseny conceptual	22
C.5.2.- Disseny lògic	22
C.5.3.- Script de creació	23
C.5.4.- Script d'esborrat	25
C.5.5.- Restriccions d'integritat addicionals	25
C.5.6.- Comentaris	25

C.1.3.- Script de creació

--creació de la taula joguines

```
create table joguines (  
    nom char(30),  
    descripcio char(30),  
    edat numeric(2) not null constraint nn_joguines_edat,  
    constraint pk_joguines primary key (nom)  
);
```

--creació de la taula educatives

```
create table educatives (  
    nom char(30),  
    capacitat char(30),  
    constraint pk_educatives primary key (nom)  
);
```

--creació de la taula esportives

```
create table esportives (  
    nom char(30),  
    equip char(1),  
    constraint pk_esportives primary key (nom)  
);
```

--creació de la taula anys

```
create table anys (  
    ant date,  
    constraint pk_anys primary key (any)  
);
```

--creació de la taula nens

```
create table nens (  
    codi_nen integer,  
    nom char(30),  
    data_naixement date,  
    nom_pais char(30) constraint nn_nom_pais_r2_poblacio not null,  
    nom_poblacio char(30) constraint nn_nom3_r2_poblacio not null,  
    constraint pk_nens primary key (codi_nen),  
    constraint fk_r2_poblacio foreign key (nom_pais,nom_poblacio) references  
poblacio(nom_pais,nom)  
);
```

--creació de la taula magatzems

```
create table magatzems (  
    nom_magatzem char(30),  
    nom_pais varchar(30) constraint nn_pais_situacio_poblacions not null,  
    nom_poblacio varchar(30) constraint nn_poblacio_situacio_poblacio not null  
    constraint pk_magatzems primary key (nom_magatzem)  
    constraint fk_situacio_poblacions foreign key(nom_pais, nom_poblacio)  
references poblacions(nom_pais, nom_poblacio)  
);
```

```

--creació de la taula pais
create table pais (
    nom_pais char(30),
    extensio integer,
    constraint pk_pais primary key (nom_pais)
);

--creació de la taula patges
create table patges (
    codi_patge integer,
    nom char(30) constraint nn_nom_patges not null,
    color char(30),
    constraint pk_patges primary key (codi_patge)
);

--creació de la taula cartes
create table cartes (
    codi_nen integer,
    num_carta integer,
    data date,
    forma_enviat char(30),
    constraint pk_cartes primary key (codi_nen,num_carta),
    constraint fk_r1_nens foreign key (codi_nen) references nens(codi_nen)
);

--creació de la taula poblacio
create table poblacio (
    nom_pais char(30),
    nom_poblacio char(30),
    habitants integer,
    nom_magatzem char(30) constraint nn_nom3_servei_magatzems not null,
    constraint pk_poblacio primary key (nom_pais,nom),
    constraint fk_servei_magatzems foreign key (nom_magatzem) references
magatzems(nom_magatzem),
    constraint fk_r3_pais foreign key (nom_pais) references pais(nom_pais)
);

--creació de la taula comportament
create table comportament (
    codi_nen integer,
    any date,
    grau integer,
    constraint pk_comportament primary key (codi_nen),
    constraint fk_comportament_anys foreign key (any) references anys(any),
    constraint fk_comportament_nens foreign key (codi_nen) references
nens(codi_nen)
);

```

```

--creació de la taula assignacions
create table assignacions (
    nom char(30),
    codi_nen integer,
    qtat integer,
    any date,
    constraint pk_assignacions primary key (nom,codi_nen),
    constraint fk_assignacions_anys foreign key (any) references anys(any),
    constraint fk_assignacions_joguines foreign key (nom) references juguines(nom),
    constraint fk_assignacions_nens foreign key (codi_nen) references
nens(codi_nen)
);

```

```

--creació de la taula peticions
create table peticions (
    codi_nen integer,
    num_carta integer,
    nom char(30),
    qtat integer,
    constraint pk_peticions primary key (codi_nen,num_carta,nom),
    constraint fk_peticions_cartes foreign key (codi_nen,num_carta) references
cartes(codi_nen,num_carta),
    constraint fk_peticions_joguines foreign key (nom) references juguines(nom)
);

```

```

--creació de la taula stocks
create table stocks (
    nom char(30),
    nom_magatzem char(30),
    qtat integer,
    constraint pk_stocks primary key (nom,nom_magatzem),
    constraint fk_stocks_joguines foreign key (nom) references juguines(nom),
    constraint fk_stocks_magatzems foreign key (nom_magatzem) references
magatzems(nom_magatzem)
);

```

```

--creació de la taula situacio
create table situacio (
    nom_magatzem char(30),
    nom_pais char(30) constraint nn_nom_pais_situacio_poblacio not null,
    nom_poblacio char(30) constraint nn_nom1_situacio_poblacio not null,
    constraint pk_situacio primary key (nom_magatzem),
    constraint fk_situacio_magatzems foreign key (nom_magatzem) references
magatzems(nom_magatzem),
    constraint fk_situacio_poblacio foreign key (nom_pais,nom_poblacio) references
poblacio(nom_pais,nom_poblacio)
);

```

```

--creació de la taula col.laboracio
create table col.laboracio (
  codi_patge numeric(1),
  nom_pais char(30) constraint nn_nom_pais_col.laboracio_pobl not null,
  nom_poblacio char(30) constraint nn_nom_col.laboracio_poblacio not null,
  any date,
  constraint pk_col.laboracio primary key (codi_patge),
  constraint fk_col.laboracio_anys foreign key (any) references anys(any),
  constraint fk_col.laboracio_patges foreign key (codi_patge) references
patges(codi_patge),
  constraint fk_col.laboracio_poblacio foreign key (nom_pais,nom_poblacio)
references
      poblacio(nom_pais,nom_poblacio)
);

--creació de la taula equivalent
create table equivalent (
  nom char(30),
  nom1 char(30),
  constraint pk_equivalent primary key (nom,nom1),
  constraint fk_equivalent_joguines foreign key (nom) references joguines(nom),
  constraint fk_equivalent_joguines2 foreign key (nom1) references joguines(nom)
);

```

C.1.4.- Script d'esborrat

DROP TABLE col.laboracio;
DROP TABLE servei;
DROP TABLE comportament;
DROP TABLE equivalent
DROP TABLE peticions;
DROP TABLE assignacions;
DROP TABLE esportives;
DROP TABLE educatives;
DROP TABLE cartes;
DROP TABLE nens;
DROP TABLE magatzems;
DROP TABLE joguines;
DROP TABLE patges;
DROP TABLE anys;
DROP TABLE poblacio;
DROP TABLE pais;

C.1.5.- Restriccions d'integritat addicionals

En aquest disseny no cal afegir restriccions d'integritat addicionals

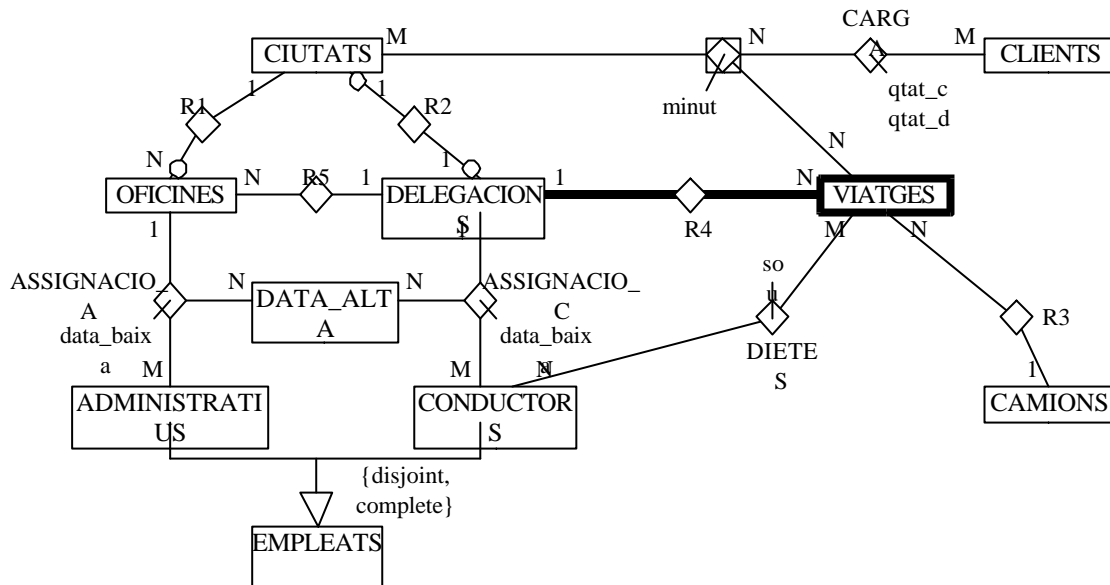
C.1.6.- Comentaris

GDBChen avisa que es produeix un cicle (deadlock) a la creació de les relacions Serveix i situació entre les classes magatzem i població. GDBChen ho soluciona materialitzant en una taula la relació situació.

L'identificador dels nens (entre d'altres) es podria assignar automàticament amb un surrogate, però com que la sintaxi depén del SGBD utilitzat no s'ha expressat al disseny físic (script de creació)

C.2 - Transport internacional (cas 13)

C.2.1.- Disseny conceptual



C.2.2.- Disseny lògic

ciutats (nom_ciutat, habitants)
 oficines (nom_oficina, nom_ciutat, nom_del)
 delegacions (nom_del, nom_ciutat)
 data_alta (data)
 administratius (codi_empleat, nivell_estudis)
 conductors (codi_empleat, any_carnet, tipus_carnet)
 empleats (codi_empleat, nom, adreca, any_naixement, estat_civil)
 viatges (nom_del, codi_viatge, codi_camio)
 clients (codi_client, no, telefon)
 camions (codi_camio, matricula, marca, tara)
 recorregut (nom_ciutat, nom_del, codi_viatge, minut, data)
 assignacio_a (codi_empleat, data, data_baixa, nom_oficina)
 assignacio_c (codi_empleat, data, data_baixa, nom_del)
 carga (codi_client, nom_ciutat, nom_del, codi_viatge, qtat_c, qtat_d)
 dietes (codi_empleat, nom_del, codi_viatge, sou)

C.2.3.- Script de creació

--creació de la taula ciutats

```
create table ciutats (  
    nom_ciutat char(30),  
    habitants integer,  
    constraint pk_ciutats primary key (nom_ciutat)  
);
```

--creació de la taula oficines

```
create table oficines (  
    nom_oficina char(30),  
    nom_ciutat char(30) constraint nn_nom_ciutat_r1_ciutats not null,  
    nom_del char(30) constraint nn_nom_del_r5_delegacions not null,  
    constraint pk_oficines primary key (nom_oficina),  
    constraint fk_r1_ciutats foreign key (nom_ciutat) references  
ciutats(nom_ciutat),  
    constraint fk_r5_delegacions foreign key (nom_del) references  
delegacions(nom_del)  
);
```

--creació de la taula delegacions

```
create table delegacions (  
    nom_del char(30),  
    nom_ciutat char(30) constraint nn_nom_ciutat_r2_ciutats not null,  
    constraint pk_delegacions primary key (nom_del),  
    constraint fk_r2_ciutats foreign key (nom_ciutat) references  
ciutats(nom_ciutat)  
);
```

--creació de la taula data_alta

```
create table data_alta (  
    data date,  
    constraint pk_data_alta primary key (data)  
);
```

--creació de la taula administratius

```
create table administratius (  
    codi_empleat integer,  
    nivell_estudis char(30),  
    constraint pk_administratius primary key (codi_empleat)  
);
```

--creació de la taula conductors

```
create table conductors (  
    codi_empleat integer,  
    any_carnet numeric(4),  
    tipus_carnet char(30),  
    constraint pk_conductors primary key (codi_empleat)  
);
```

```

--creació de la taula empleats
create table empleats (
    codi_empleat integer,
    nom char(30),
    adreca char(30),
    any_naixement numeric(4),
    estat_civil char(30),
    constraint pk_empleats primary key (codi_empleat)
);

--creació de la taula viatges
create table viatges (
    nom_del char(30),
    codi_viatge integer,
    codi_camio integer constraint nn_codi_camio_r3_camions not null,
    constraint pk_viatges primary key (nom_del,codi_viatge),
    constraint fk_r4_delegacions foreign key (nom_del) references
delegacions(nom_del),
    constraint fk_r3_camions foreign key (codi_camio) references
camions(codi_camio)
);

--creació de la taula clients
create table clients (
    codi_client integer,
    nom char(30),
    telefon char(9),
    constraint pk_clients primary key (codi_client)
);

--creació de la taula recorregut
create table recorregut (
    nom_ciutat char(30),
    nom_del char(30),
    codi_viatge integer,
    minut integer,
    data date,
    constraint pk_recorregut primary key (nom_ciutat,nom_del,codi_viatge)
);

--creació de la taula camions
create table camions (
    codi_camio integer,
    matricula char(30),
    marca char(30),
    tara char(30),
    constraint pk_camions primary key (codi_camio)
);

```

```

--creació de la taula assignacio_a
create table assignacio_a (
    codi_empleat integer,
    data date,
    data_baixa date,
    nom_oficina char(30) constraint nn_nom_oficina_assignacio_a_o not null,
constraint pk_assignacio_a primary key (codi_empleat,data),
constraint fk_assignacio_a_administratius foreign key (codi_empleat) references
        administratius(codi_empleat),
    constraint fk_assignacio_a_data_alta foreign key (data) references
data_alta(data),
constraint fk_assignacio_a_oficines foreign key (nom_oficina) references
oficines(nom_oficina)
);

```

```

--creació de la taula assignacio_c
create table assignacio_c (
    codi_empleat integer,
    data date,
    data_baixa smallint,
    nom_del char(30) constraint nn_nom_del_r4_delegacions not null,
constraint pk_r4 primary key (codi_empleat,data),
constraint fk_r4_conductors foreign key (codi_empleat) references
conductors(codi_empleat),
constraint fk_r4_data_alta foreign key (data) references data_alta(data),
constraint fk_r4_delegacions foreign key (nom_del) references
delegacions(nom_del)
);

```

```

--creació de la taula carga
create table carga (
    codi_client integer,
    nom_ciutat char(30),
    nom_del char(30),
    codi_viatge integer,
    qtat_c integer,
    qtat_d integer,
constraint pk_carga primary key (codi_client,nom_ciutat,nom_del,codi_viatge),
constraint fk_carga_clients foreign key (codi_client) references
clients(codi_client),
constraint fk_carga_recorregut foreign key (nom_ciutat,nom_del,codi_viatge)
references
        recorregut(nom_ciutat,nom_del,codi_viatge)
);

```

```
--creació de la taula dietes
create table dietes (
    codi_empleat integer,
    nom_del char(30),
    codi_viatge integer,
    sou integer,
    constraint pk_dietes primary key (codi_empleat,nom_del,codi_viatge),
    constraint fk_dietes_conductors foreign key (codi_empleat) references
conductors(codi_empleat),
    constraint fk_dietes_viatges foreign key (nom_del,codi_viatge) references
viatges(nom_del,codi_viatge)
);
```

C.2.4.- Script d'esborrat

```
Drop table dietes;
Drop table carga;
Drop table assignacio_c;
Drop table assignacio_a;
Drop table camions;
Drop table recorregut;
Drop table clients;
Drop table viatges;
Drop table empleats;
Drop table conductors;
Drop table administratius;
Drop table data_alta;
Drop table delegacions;
Drop table oficines;
Drop table ciutats;
```

C.2.5.- Restriccions addicionals

He afegit al disseny fet per la eina CASE les restriccions marcades en negreta.

C.2.6.- Comentaris

Podem observar un tipus de relacio/entitat que no apareix al cas anterior. Es tracta d'una classe associativa entre la classe viatge, client i ciutat. Aquesta classe s'ha de materialitzar en una taula alhora de fer el disseny físic.

Hem afegit l'atribut habitants a l'entitat ciutat ja que del enunciat es pot despendre que la necessitem per una consulta.

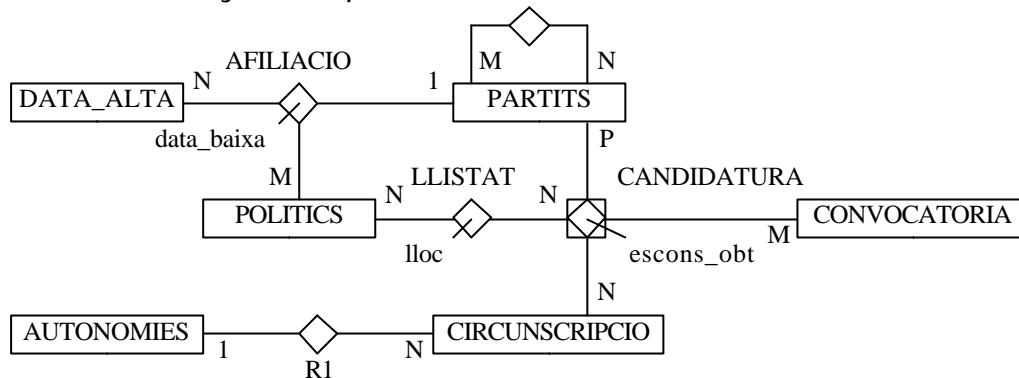
La següen taula:

A(viatge.ciutat_dni, matricula, ...)

no es pot dissenyar perquè no estaria en 2FN (viatge i ciutat determinen matrícula). Això es tradueix amb dues relacions.

C.3.- Les eleccions (cas 7)

C.3.1.- Disseny conceptual



C.3.2.- Disseny lògic

partit (partit)

data_alta (data_alta)

politic (politic)

convocatoria (data_convocatoria)

circunscricio (circunscricio, escons, km2, autonomia)

autonomia (autonomia)

candidatura (circunscricio, data_convocatoria, partit, escons_obtinguts)

afinitat (partit, partit1, tipus)

afiliacio (data_alta, politic, data_baixa, partit)

l·listat (circunscricio, data_convocatoria, partit, politic, lloc)

C.3.3.- Script de creació

--creació de la taula partit

```
create table partit (
  partit char(30),
  constraint pk_partit primary key (partit)
);
```

--creació de la taula data_alta

```
create table data_alta (
  data_alta date,
  constraint pk_data_alta primary key (data_alta)
);
```

--creació de la taula politic

```
create table politic (
  politic char(30),
  constraint pk_politic primary key (politic)
);
```

```

--creació de la taula convocatoria
create table convocatoria (
    data_convocatoria date,
    constraint pk_convocatoria primary key (data_convocatoria)
);

--creació de la taula circumscripcio
create table circumscripcio (
    circumscripcio integer,
    escons integer,
    km2 integer,
    autonomia char(30) constraint nn_autonomia_r1_autonomia not null,
    constraint pk_circumscripcio primary key (circumscripcio),
    constraint fk_r1_autonomia foreign key (autonomia) references
autonomia(autonomia)
);

--creació de la taula autonomia
create table autonomia (
    autonomia char(30),
    constraint pk_autonomia primary key (autonomia)
);

--creació de la taula candidatura
create table candidatura (
    circumscripcio integer,
    data_convocatoria date,
    partit char(30),
    escons_obtinguts integer,
    constraint pk_candidatura primary key (circumscripcio,data_convocatoria,partit)
);

--creació de la taula afinitat
create table afinitat (
    partit char(30),
    partit1 char(30),
    tipus char(30),
    constraint pk_afinitat primary key (partit,partit1),
    constraint fk_afinitat_partit foreign key (partit) references partit(partit),
    constraint fk_afinitat_partit2 foreign key (partit1) references partit(partit)
);

--creació de la taula afiliacio
create table afiliacio (
    data_alta date,
    politic char(30),
    data_baixa date,
    partit char(30) constraint nn_partit_afiliacio_partit not null,
    constraint pk_afiliacio primary key (data_alta,politic),
    constraint fk_afiliacio_data_alta foreign key (data_alta) references
data_alta(data_alta),
    constraint fk_afiliacio_partit foreign key (partit) references partit(partit),
    constraint fk_afiliacio_politic foreign key (politic) references politic(politic)
);

```

```

--creació de la taula llistat
create table llistat (
    circumscripcio integer,
    data_convocatoria date,
    partit char(30),
    politic char(30),
    lloc char(30),
    constraint pk_llistat primary key (circumscripcio,data_convocatoria,partit,politic),
    constraint fk_llistat_candidatura foreign key
(circumscripcio,data_convocatoria,partit) references
    candidatura(circumscripcio,data_convocatoria,partit),
    constraint fk_llistat_politic foreign key (politic) references politic(politic)

```

C.3.4.- Script d'esborrat

```

Drop table llistat;
Drop table afiliacio;
Drop table afinitat;
Drop table candidatura;
Drop table autonomia;
Drop table circumscripcio;
Drop table convocatoria;
Drop table politic;
Drop table data_alta;
Drop table partit;

```

C.3.5.- Restriccions addicionals

He afegit al disseny fet per la eina CASE les restriccions marcades en negreta.

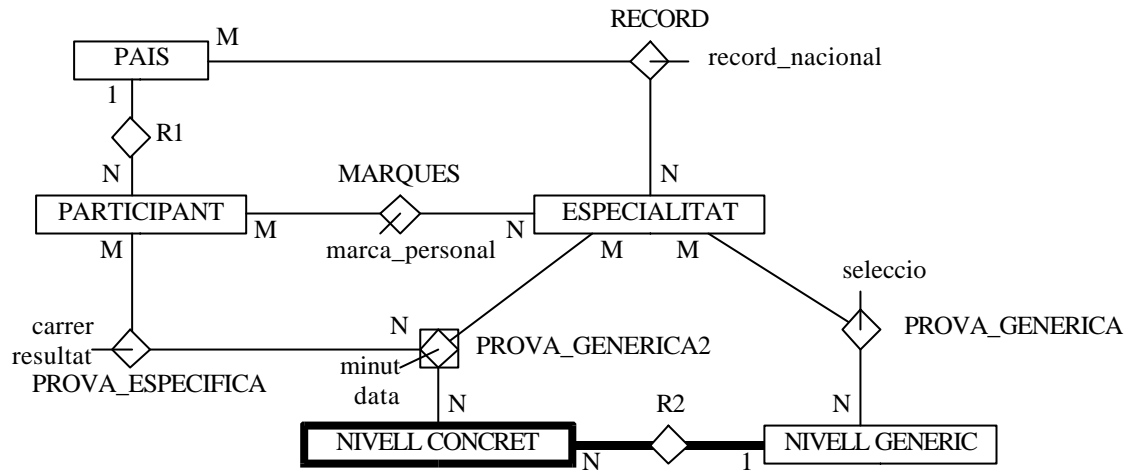
C.3.6.- Comentaris

Com que la candidatura no ha de tenir un identificador propi, podem considerar que és una relació identificada pel partit, la localitat i les persones de la candidatura i no ens cal que sigui una entitat, així doncs la taula queda com s'expressa al disseny.

S'ha de considerar que un polític d'un partit, en una mateixa convocatoria només pot formar part d'una circumscripció, i per tant la solució a això seria el model conceptual proposat al principi.

C.4.- Els Jocs Olímpics (cas 3)

C.4.1.- Disseny conceptual



C.4.2.- Disseny lògic

pais (pais)

participant (participant, nom, pais)

especialitat (especialitat)

nivell_generic (nivell_generic)

nivell_concret (nivell_generic, nivell_concret)

prova_generica2 (especialitat, nivell_generic, nivell_concret, minut, data)

marques (especialitat, participant, marca_personal)

record (especialitat, pais, record_nacional)

prova_generica (especialitat, nivell_generic, seleccio)

prova_especifica (participant, especialitat, nivell_generic, nivell_concret, carrer, resultat)

C.4.3.- Script de creació

--creació de la taula pais

```
create table pais (  
    pais char(30),  
    constraint pk_pais primary key (pais)  
);
```

--creació de la taula participant

```
create table participant (  
    participant integer,  
    nom char(30),  
    pais char(30) constraint nn_pais_r5_pais not null,  
    constraint pk_participant primary key (participant),  
    constraint fk_r5_pais foreign key (pais) references pais(pais)  
);
```

--creació de la taula especialitat

```
create table especialitat (  
    especialitat char(30),  
    constraint pk_especialitat primary key (especialitat)  
);
```

--creació de la taula nivell_generic

```
create table nivell_generic (  
    nivell_generic char(30),  
    constraint pk_nivell_generic primary key (nivell_generic)  
);
```

--creació de la taula prova_generica2

```
create table prova_generica2 (  
    especialitat char(30),  
    nivell_generic char(30),  
    nivell_concret char(30),  
    minut timestamp,  
    data date,  
    constraint pk_prova_generica2 primary key  
(especialitat,nivell_generic,nivell_concret)  
);
```

--creació de la taula nivell_concret

```
create table nivell_concret (  
    nivell_generic char(30),  
    nivell_concret char(30),  
    constraint pk_nivell_concret primary key (nivell_generic,nivell_concret),  
    constraint fk_r1_nivell_generic foreign key (nivell_generic) references  
nivell_generic(nivell_generic)  
);
```

```

--creació de la taula marques
create table marques (
    especialitat char(30),
    participant integer,
    marca_personal char(30),
    constraint pk_marques primary key (especialitat,participant),
    constraint fk_marques_especialitat foreign key (especialitat) references
especialitat(especialitat),
    constraint fk_marques_participant foreign key (participant) references
participant(participant)
);

--creació de la taula record
create table record (
    especialitat char(30),
    pais char(30),
    record_nacional char(30),
    constraint pk_record primary key (especialitat,pais),
    constraint fk_record_especialitat foreign key (especialitat) references
especialitat(especialitat),
    constraint fk_record_pais foreign key (pais) references pais(pais)
);

--creació de la taula prova_generica
create table prova_generica (
    especialitat char(30),
    nivell_generic char(30),
    seleccio char(30),
    constraint pk_prova_generica primary key (especialitat,nivell_generic),
    constraint fk_prova_generica_especialitat foreign key (especialitat) references
especialitat(especialitat),
    constraint fk_prova_generica_nivell_gener foreign key (nivell_generic) references
nivell_generic(nivell_generic)
);

--creació de la taula prova_especifica
create table prova_especifica (
    participant integer,
    especialitat char(30),
    nivell_generic char(30),
    nivell_concret char(30),
    carrer integer,
    resultat char(30),
    constraint pk_prova_especifica primary key
(participant,especialitat,nivell_generic,nivell_concret),
    constraint fk_prova_especifica_participan foreign key (participant) references
participant(participant),
    constraint fk_prova_especifica_prova_gene foreign key
(especialitat,nivell_generic,nivell_concret)
references prova_generica2(especialitat,nivell_generic,nivell_concret)
);

```

C.4.4.- Script d'esborrat

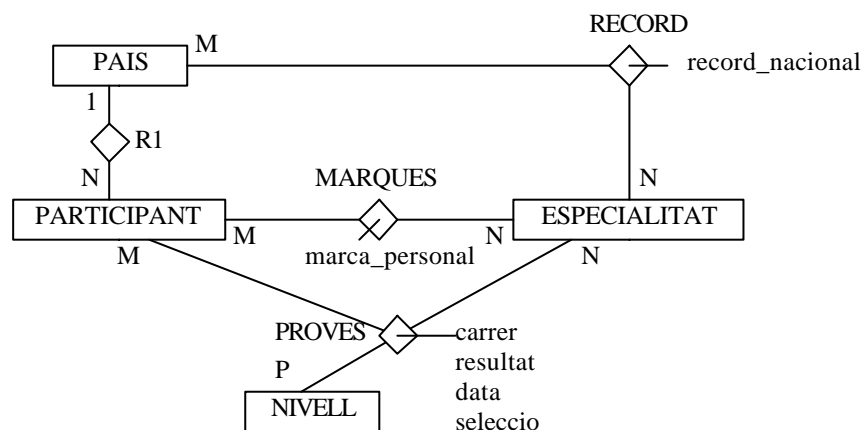
```
Drop table prova_especifica;
Drop table prova_generica;
Drop table record;
Drop table marques;
Drop table nivell_concret;
Drop table prova_generica2;
Drop table nivell_generic;
Drop table especialitat;
Drop table participant;
Drop table pais;
```

C.4.5.- Restriccions addicionals

S'ha enriquit el disseny fet per la eina CASE amb les restriccions marcades en negreta.

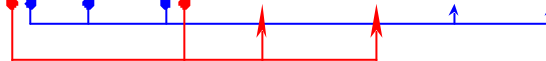
C.4.6.- Comentaris

Com que les proves no tenen un identificador propi, aquestes s'identifiquen pels participants, especialitat i nivell. Donant el següent esquema conceptual:



Aquest model conceptual feia que tinguem les proves definides així:

PROVES (esp#, part#, nivell#, seleccio, minut, carrer, resultat)



Però aquesta taula no està en 2FN per tant s'ha de normalitzar, la normalització dona lloc a dues taules, una de les quals ja és vàlida. El resultat de la normalització és el següent:

PROVA_ESPECIFICA (esp#, part#, nivell#, carrer, resultat) (a)
 PROVA_GENERICA (esp#, nivell#, seleccio, minut)

Aquesta última taula encara té un problema, i és que hi ha redundància d'informació, perquè la selecció (mètode de selecció d'una prova) sempre serà la mateixa per aquella prova, per tant, per evitar aquesta redundància es divideix en dues taules més:

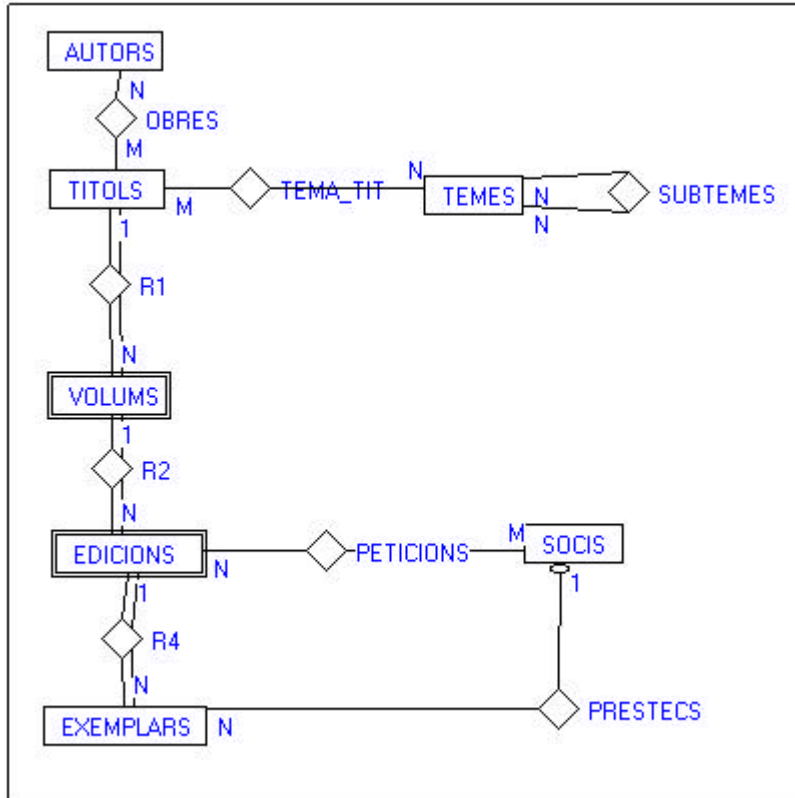
PROVA_GENERICA (esp#, nivell_generic#, seleccio) (b)
PROVA_GENERICA2 (esp#, nivell_concret#, minut) (c)

Després d'arribar aquest punt es pot refer el model conceptual donant com a resultat el primer model de tots, on les taules (a), (b) i (c) són les taules que tenen el mateix nom en el primer disseny, on el nivell de la taula (a) ara és concret:

PROVA_ESPECIFICA (esp#, nivell_concret#, part#, carrer, resultat)

C.5.- La biblioteca (cas 1)

C.5.1.- Disseny conceptual



C.5.2.- Disseny lògic

autors (nom)

titols (titol)

volums (titol,volum)

edicions (titol,volum,edicio)

exemplars (n_ref,titol,volum,edicio)

socis (numero_soci,nom)

temes (tema)

obres (nom,titol)

peticions (titol,volum,edicio,numero_soci,minut)

tema_tit (tema,titol)

subtemes (tema,tema1)

prestecs(numero_soci,n_ref,dia)

C.5.3.- Script de creació

```
--creació de la taula autors
create table autors (
    nom varchar(30),
    constraint pk_autors primary key (nom)
);

--creació de la taula titols
create table titols (
    titol varchar(30),
    constraint pk_titols primary key (titol)
);

--creació de la taula volums
create table volums (
    titol varchar(30),
    volum numeric(3),
    constraint pk_volums primary key (titol,volum),
    constraint fk_r1_titols foreign key (titol) references titols(titol)
);

--creació de la taula edicions
create table edicions (
    titol varchar(30),
    volum numeric(3),
    edicio nuemric(3),
    constraint pk_edicions primary key (titol,volum,edicio),
    constraint fk_r2_volums foreign key (titol,volum) references volums(titol,volum)
);

--creació de la taula exemplars
create table exemplars (
    n_ref integer,
    titol varchar(30) constraint nn_titol_r4_edicions not null,
    volum integer constraint nn_volum_r4_edicions not null,
    edicio integer constraint nn_edicio_r4_edicions not null,
    constraint pk_exemplars primary key (n_ref),
    constraint fk_r4_edicions foreign key (titol,volum,edicio) references
edicions(titol,volum,edicio),
);

--creació de la taula socis
create table socis (
    numero_soci integer,
    nom varchar(30),
    constraint pk_socis primary key (numero_soci)
);

--creació de la taula temes
create table temes (
    tema varchar(30),
    constraint pk_temes primary key (tema)
);

--creació de la taula subtemes
create table subtemes (
```

```

tema varchar(30),
tema1 varchar(30),
constraint pk_subtemes primary key (tema,tema1),
constraint fk_subtemes_temes foreign key (tema) references temes(tema),
constraint fk_subtemes_temes2 foreign key (tema1) references temes(tema)
);

```

```

--creació de la taula obres
create table obres (
    nom varchar(30),
    titol varchar(30),
    constraint pk_obres primary key (nom,titol),
    constraint fk_obres_autors foreign key (nom) references autors(nom),
    constraint fk_obres_titols foreign key (titol) references titols(titol)
);

```

```

--creació de la taula tema_tit
create table tema_tit (
    tema varchar(30),
    titol varchar(30),
    constraint pk_tema_tit primary key (tema,titol),
    constraint fk_tema_tit_temes foreign key (tema) references temes(tema),
    constraint fk_tema_tit_titols foreign key (titol) references titols(titol)
);

```

```

--creació de la taula peticions
create table peticions (
    titol varchar(30),
    volum numeric(3),
    edicio numeric(3),
    numero_soci integer,
    minut timestamp,
    constraint pk_peticions primary key (titol,volum,edicio,numero_soci),
    constraint fk_peticions_edicions foreign key (titol,volum,edicio) references
edicions(titol,volum,edicio),
    constraint fk_peticions_socis foreign key (numero_soci) references
socis(numero_soci)
);

```

```

--creació de la taula prestecs
create table prestecs(
    numero_soci integer,
    n_ref integer,
    dia date,
    constraint pk_prestecs primary key (numero_soci,n_ref),
    constraint fk_prestecs_exemplars foreign key (n_ref) references
exemplars(n_ref),
    constraint fk_prestecs_socis foreign key (numero_soci) references
socis(nuemro_soci)
);

```

C.5.4.- Script d'esborrat

```
drop table subtemes;  
drop table obres;  
drop table tema_tit;  
drop table peticions;  
drop table prestecs;  
drop table temes;  
drop table exemplars;  
drop table socis;  
drop table edicions;  
drop table volums;  
drop table titols;  
drop table autors;
```

C.5.5.- Restriccions d'integritat addicionals

S'han afegit al disseny les restriccions d'integritat marcades en negreta.

C.5.6.- Comentaris

He hagut de materialitzar la taula prestecs ja que al costat del soci hi apareix un zero, i si ho fèssim com una clau forana el nombre de nulls seria molt alt.