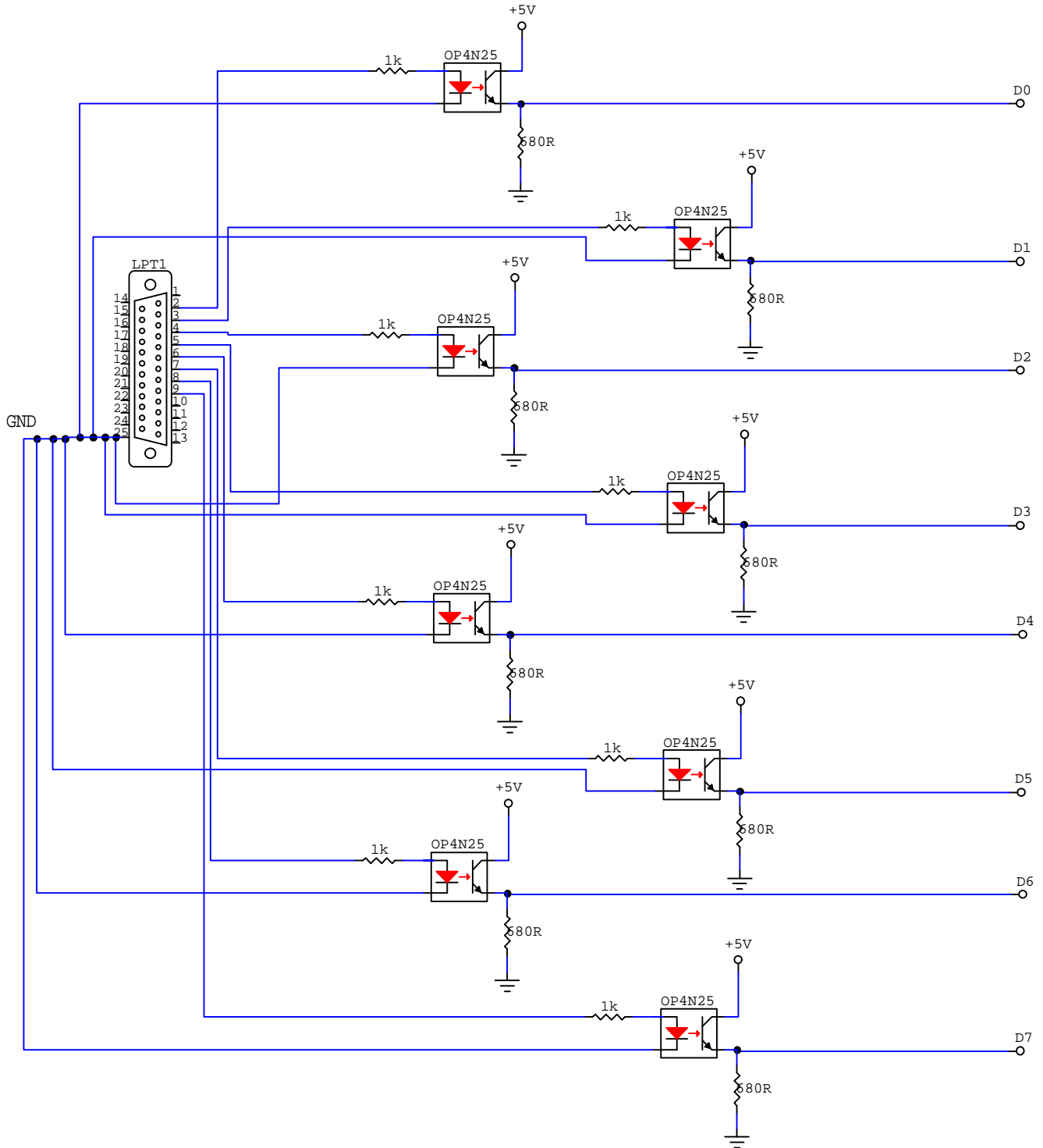


Circuito de Proteção para 8 saídas digitais na porta paralela.

UTILIZE UMA FONTE DE 5V INDEPENDENTE NA SAÍDA DOS OPTOACOPLADORES, OU SEJA, UMA FONTE DIFERENTE DA QUE O MICRO ESTÁ UTILIZANDO.

As referências da porta paralela e da fonte externa devem estar isoladas.



GEDAE	
Grupo de Estudo e Desenvolvimento de Aplicações Eletrônicas	
http://br.geocities.com/gedaepage	
Circuito de Proteção com optoacopladores para LPT1	
Rev	ID
Date: set/2001	Page: 1 of 1