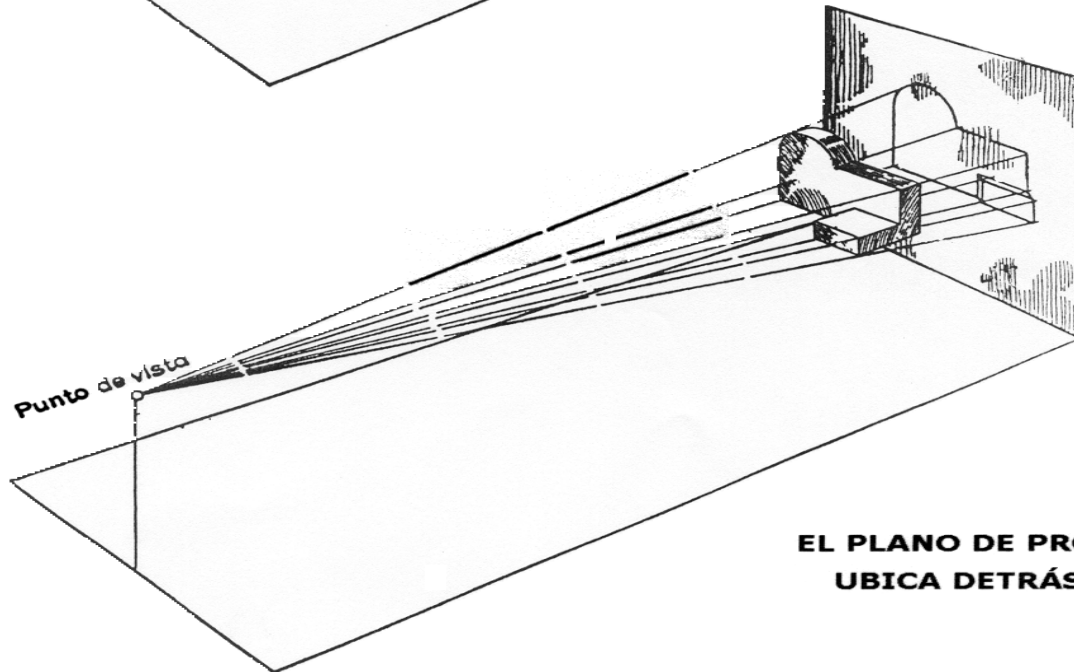
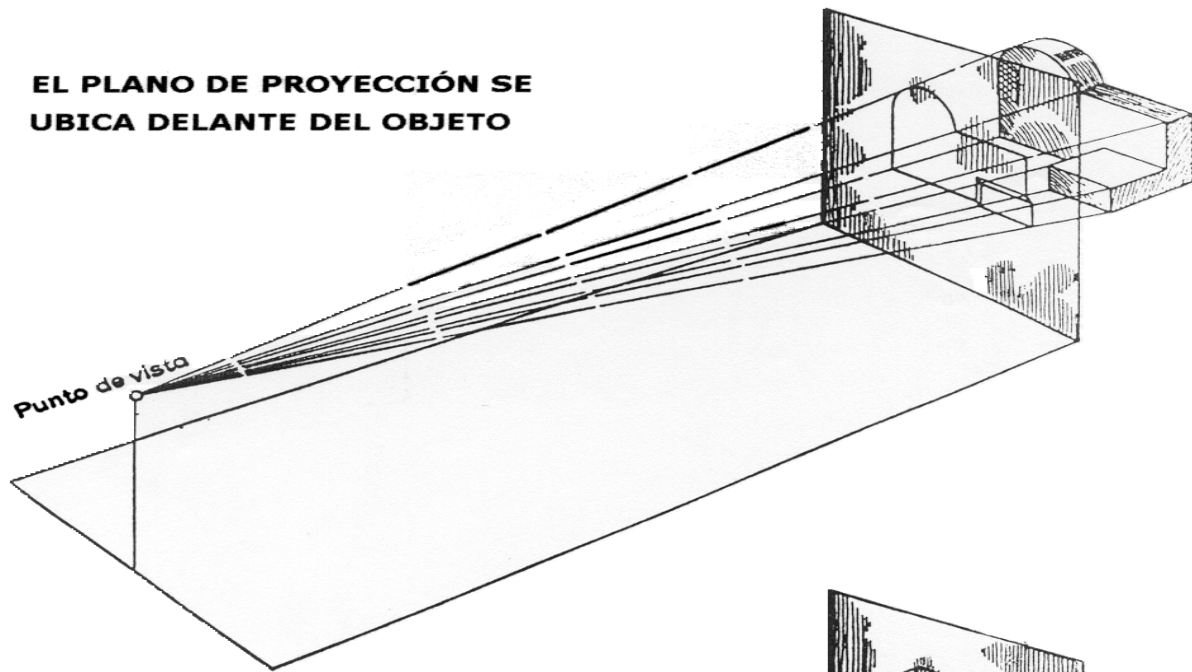
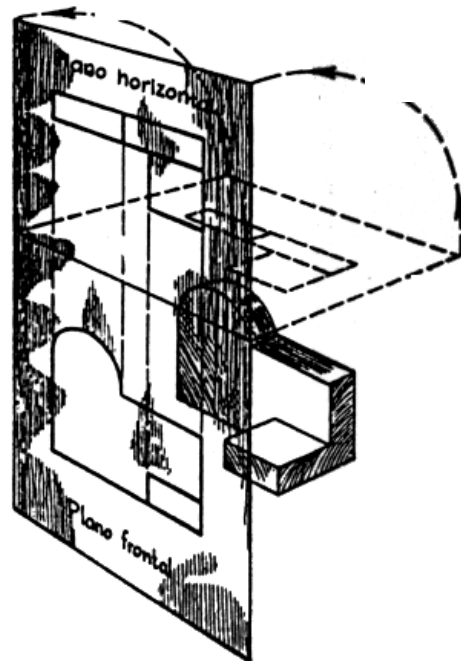
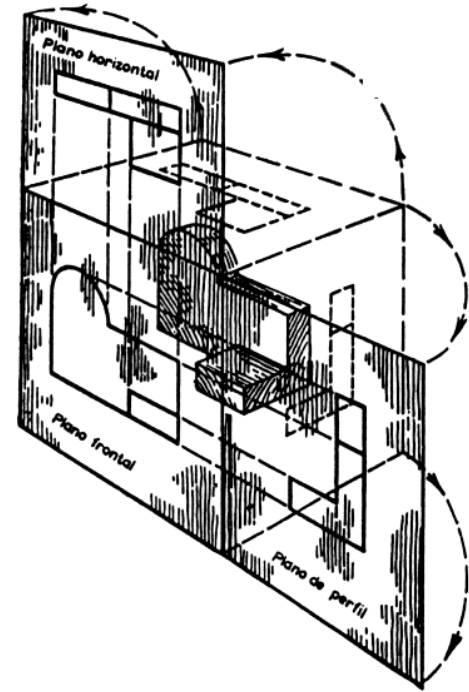
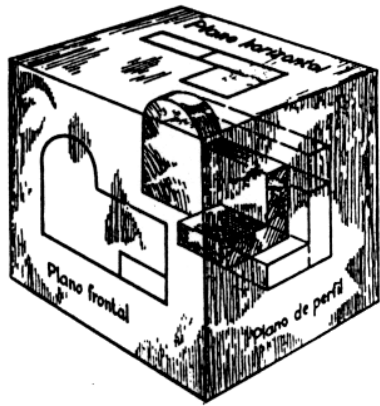


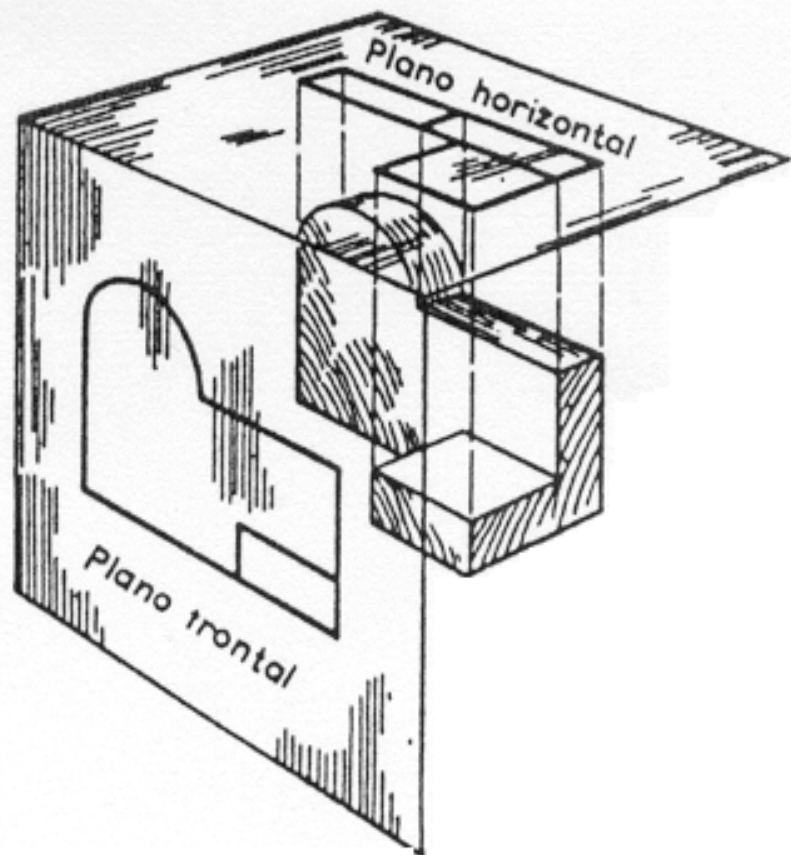
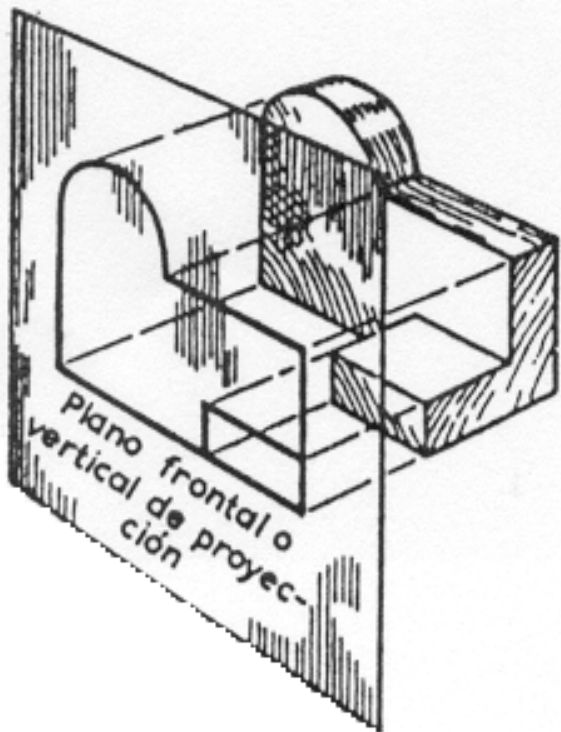
***PROYECCIONES***

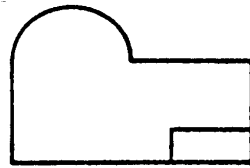
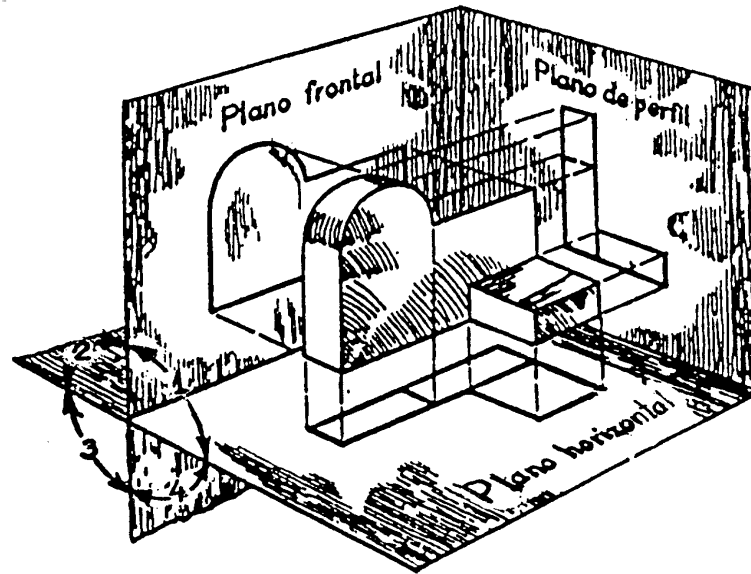
**EL PLANO DE PROYECCIÓN SE  
UBICA DELANTE DEL OBJETO**



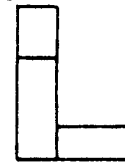
**EL PLANO DE PROYECCIÓN SE  
UBICA DETRÁS DEL OBJETO**



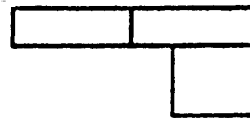




VISTA FRONTAL



VISTA LATERAL  
IZQUIERDA



VISTA SUPERIOR

EL OBJETO SE UBICA EN EL  
PRIMER CUADRANTE

(Norma DIN)

