

---

**FASETRON**

TRANSFORMADORES ELECTRICOS  
CATALOGO DE PRODUCTOS

---

---

## TRANSFORMADORES ELECTRICOS **MARCA FASETRON**

FASETRON S.A. Actúa desde 1998 produciendo Transformadores de distribución y energía eléctrica para el mercado nacional. Utilizando tecnología de vanguardia en un moderno proceso de producción, garantizamos para nuestros productos la mejor calidad y una mayor confiabilidad. Nuestro equipo de profesionales es altamente capacitado y con la experiencia necesaria para proveerle el apoyo que su empresa necesita.

Nuestros clientes principales son empresas concesionarias de energía eléctrica, industria (petroquímicas, siderúrgicas, de alimentos, textiles, etc.), operadores de telefonía, centros comerciales, empresas de la construcción civil, contratistas eléctricos y otros.

Los Transformadores de Fuerza Trifásicos, Monofásico y los autotransformadores FASETRON, son proyectados, construidos y testados bajo las especificaciones de la performance, calidad y persecución utilizada en corriente de conversión de tensión en sistemas de transmisión y distribución de energía eléctrica.

Los principales componentes utilizados en los devanados son alambres de cobre electrolítico aislados en papel **Kraft** para los núcleos magnéticos, el principal componente es el acero silicio, la caja hecha de acero carbono, también suministramos con el sistema manual de cambiador de taps, sistema de ventilación forzada para radiadores, ventiladores, y/o bombas, aceite mineral o vegetal como liquido aislante, caja de accesorios y comando de ventilación forzada, control y protección de accesorios.

FASETRON manufactura y suministra transformadores con potencia hasta 2.5 MVA, sistema de ventilación ONA/ONAF1/ONAF2 y voltaje primario hasta 36KV de acuerdo con las especificaciones técnicas del cliente, atendiendo los pedidos y demanda de normas nacionales como ITINTEC 370 norma TECNICA PERUANA y la norma Internacional IEC 60076 POWER TRANSFORMER, ANSI entre otras.

Con base a un diseño especializado FASETRON utiliza un software para los cálculos eléctricos, dimensionamiento y seguridad definido por un sistema de opciones múltiples que se adapta a los mejores cálculos para determinar la capacidad técnica y soporte dinámico de corto-circuito con calidad garantizada a cargo de profesionales con más de 10 años de experiencia en proyectos de construcción y teste de transformadores en diversas compañías nacionales

Mediante la innovación y optimización baja en perdidas, bajo nivel de ruido, bajas descargas parciales y alta capacidad de soporte de corto-circuito son características de nuestros transformadores. Estos, manufacturados con mucho cuidado, consumen poca energía, son ecológicamente correctos y encajan perfectamente en las especificaciones técnicas del cliente.

La confiabilidad es el objetivo principal de FASETRON. Las descargas parciales de los productos manufacturados son constantemente mantenidas a bajos niveles, garantizando la operación del transformador por un largo periodo y a veces bajo alto voltaje sin problemas. La Baja densidad de corriente de los conductores de devanados y del aceite sea menor que lo especificado en las normas y justamente con los procedimientos tecnológicos durante su manufactura y otros medios para aumentar la resistencia mecánica resultan una mayor durabilidad de los transformadores FASETRON en todas las situaciones operacionales.

## Línea de PRODUCTOS

FASETRON fabrica Transformadores aisladas en aceite mineral o en fluidos especiales de diversas potencias y clases de tensión, atendiendo a las a exigencias de nuestros clientes en sus más diversas aplicaciones. Ejecutamos proyectos especiales, con agilidad en la entrega y la mejor relación costo-beneficio.

### Transformadores Monofásicos

**Sistema**  
Fase- Neutro



**Sistema**  
Fase- Fase

### Transformadores de Distribución

**Sistema**  
Trifásico

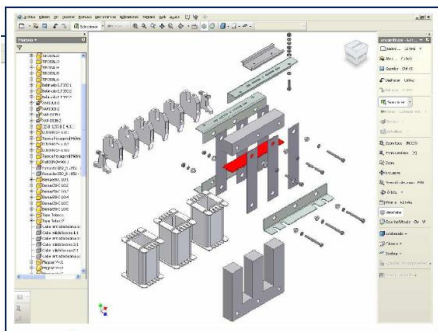


**Pruebas en los Transformadores**

El 100% de los transformadores fabricados por FASETRON son sometidos a pruebas de acuerdo a las recientes técnicas mundialmente adoptadas así como las aplicables. La empresa no utiliza técnicas de muestra,

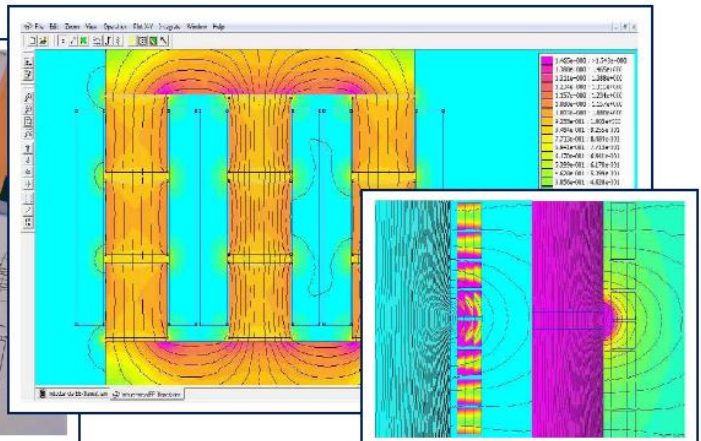
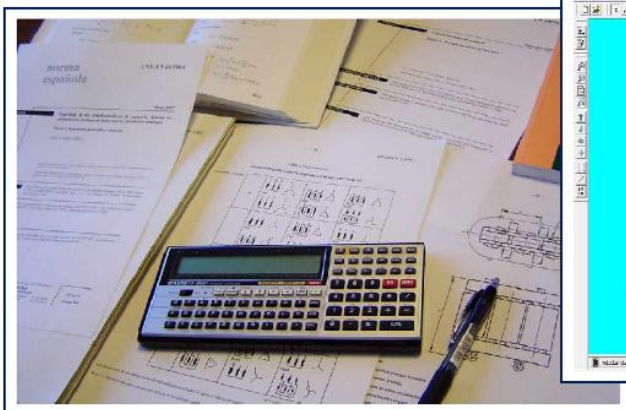
Los ensayos se llevan a cabo en laboratorios propios que están dotados de los más modernos equipos en sistemas de medición, lo que se traduce en un enorme grado de confiabilidad en los resultados obtenidos cada transformador en los resultados obtenidos.

Cada Transformador es acompañado por un reporte de Pruebas.



**Servicios**

Con una amplia experiencia en el segmento, FASETRON ofrece también servicios de mantenimiento reforma de transformadores, repotencialización, pruebas, instalación, y comisionamiento.



**Proceso de Producción**

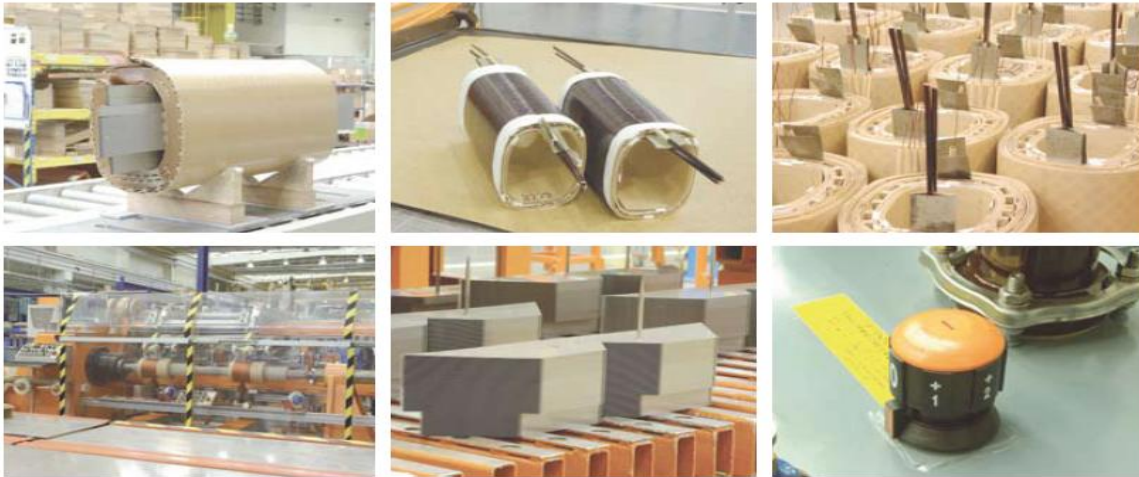
Los transformadores FASETRON son fabricados de acuerdo a los más rígidos procesos de calidad, atendiendo integralmente a las especificaciones de cada cliente y las normas técnicas aplicables.

Todas las etapas del proceso son registrados, asegurando, de esa forma, la calidad de cada equipo que se fabrica.

**Transformadores a Aceite**

FASETRON fabrica transformadores de Distribución sumergidos en aceite mineral aislante, en las clases de tensión de 12, 24 y 35 KVA; en las potencias monofásicas / Bifásicas de 5 a 100 KVA y en las trifásicas de 15 a 2000 KVA en 50 o 60 Hz.

Hacen parte también de la línea de fabricación los transformadores auto-protegidos, auto-transformadores, transformadores especiales, etc.



Las materias primas y accesorios, después de pasar por un riguroso control de calidad, son procesados en la fábrica de transformadores y reguladores de tensión.

Los núcleos de acero silicio pueden tener la forma enrollados o empilados tipo flecha.

Las bobinas de AT y BT son confeccionadas con cobre electrolítico, aislamiento de papel aislante seco y también papel diamantado.

Los tanques de los transformadores y reguladores de tensión son fabricados en chapa de acero laminado en caliente, jateados y pintados conforme a las especificaciones técnicas del cliente.

El montaje de los transformadores y reguladores de tensión en el tanque obedece a un rígido control y manipulación del aceite aislante. El llenado con aceite es hecho bajo vacío, evitando el contacto manual.

## Aplicaciones y Tecnología

Los principales proyectos de electrificación rural, agroindustria y construcción en el Perú cuentan con los transformadores y reguladores de tensión FASERON.

Ingenieros y técnicos componen un equipo capacitado para desenvolver una amplia actividad de pesquisa y desarrollo, que a través de los años, fijo el nombre FASERON como sinónimo de calidad. FASERON posee un sistema de proyectos totalmente informatizado, utilizando el concepto de proyecto orientado, donde los representantes de diversas áreas actúan buscando la optimización de los costos, calidad y fabricación, obteniendo como resultado un proyecto adecuado a las necesidades del cliente.



## Garantía y Sistema de Calidad

Los transformadores FASETRON tienen garantía por un periodo mínimo de 24 meses contra defectos de fabricación. La asistencia Técnica se presta por medio de una red de empresas acreditadas y capacitadas a lo largo de todo el país. Paralelamente, la fábrica dispone de una estructura especializada y con capacidad para desplazamiento hasta el cliente con rapidez y calidad en los servicios prestados.

FASETRON tiene como política de calidad, ofrecer productos que satisfagan las necesidades deseadas de sus clientes, sea respecto a la CALIDA, DESEMPEÑO, PLAZOS DE ENTREGA y CONFIABILIDAD a un precio competitivo.

La obtención de calidad es el resultado de un conjunto de acciones planeadas y sistematizadas que envuelven toda la organización en sus diferentes departamentos.

**Constancia de Homologación**  
N° 12080/10

SGS DEL PERU S.A.C. certifica que ha llevado a cabo el proceso de evaluación de proveedores, por solicitud de EMERSON DEL PERU S.A.C., a:

**FASETRON S.R.L.**  
Lima - Perú

Servicio de Mantenimiento de Equipos eléctricos y electrónicos (Transformadores de Distribución y Potencia).

ASPECTO	PUNTAJE	ASPECTO	PUNTAJE	ASPECTO	PUNTAJE
SITUACIÓN FINANCIERA Y OBLIGACIONES LEGALES	99.00	CAPACIDAD OPERATIVA	83.21	GESTIÓN DE LA CALIDAD	64.21
SEGURIDAD, SALUD Y MEDIOAMBIENTE	45.84	GESTIÓN COMERCIAL	72.03		
<b>Total</b>	<b>72.81%</b>	<b>Nota</b>	<b>B</b>	<b>C</b>	

Periodo de Validez Del: 27/04/2011 al 28/04/2011  
Código: 1 - FST

CONDICIONES DE EMISIÓN:  
1) La información consignada en la presente constancia es un resumen y fiel reflejo de nuestros hallazgos de evaluación, los que se refieren en el informe de evaluación adjunto.  
2) El alcance de la presente constancia se refiere exclusivamente a la actividad evaluada.  
3) La responsabilidad de nuestra empresa no extendió a garantizar únicamente que el proveedor ha sido de acuerdo a un procedimiento establecido por SGS, SGS del Perú S.A.C. no asume responsabilidad alguna en algún producto o servicio, que han objeto de evaluación.

01.24429-1/10 **SGS**  
SGS del Perú S.A.C. **AP**  
System

**Constancia de Homologación**  
N° 12081/10

SGS DEL PERU S.A.C. certifica que ha llevado a cabo el proceso de evaluación de proveedores, por solicitud de EMERSON DEL PERU S.A.C., a:

**FASETRON S.R.L.**  
Lima - Perú

Comercialización de Transformadores de Distribución y Potencia.

ASPECTO	PUNTAJE	ASPECTO	PUNTAJE	ASPECTO	PUNTAJE
SITUACIÓN FINANCIERA Y OBLIGACIONES LEGALES	99.00	CAPACIDAD OPERATIVA	93.21	GESTIÓN DE LA CALIDAD	63.62
SEGURIDAD, SALUD Y MEDIOAMBIENTE	81.00	GESTIÓN COMERCIAL	86.42		
<b>Total</b>	<b>76.77%</b>	<b>Nota</b>	<b>B</b>	<b>B</b>	

Periodo de Validez Del: 27/04/2011 al 28/04/2011  
Código: 1 - FST

CONDICIONES DE EMISIÓN:  
1) La información consignada en la presente constancia es un resumen y fiel reflejo de nuestros hallazgos en el lugar y fecha de evaluación, los que se refieren en el informe de evaluación adjunto.  
2) El alcance de la presente constancia se refiere exclusivamente a la actividad evaluada.  
3) La responsabilidad de nuestra empresa no extendió a garantizar únicamente que el proveedor ha sido evaluado y validado de acuerdo a un procedimiento establecido por SGS, SGS del Perú S.A.C. no asume responsabilidad alguna a el proveedor más, que han objeto de evaluación.

01.24429-2/10 **SGS**  
SGS del Perú S.A.C. **AP**  
Product Manager  
Systems & Service Certification

**Constancia de Homologación**  
N° 12094/10

SGS DEL PERU S.A.C. certifica que ha llevado a cabo el proceso de evaluación de proveedores, por solicitud de EMERSON DEL PERU S.A.C., a:

**FASETRON S.R.L.**  
Lima - Perú

Fabricación de Transformadores.

ASPECTO	PUNTAJE	ASPECTO	PUNTAJE	ASPECTO	PUNTAJE
SITUACIÓN FINANCIERA Y OBLIGACIONES LEGALES	99.00	CAPACIDAD OPERATIVA	82.21	GESTIÓN DE LA CALIDAD	65.59
SEGURIDAD, SALUD Y MEDIOAMBIENTE	49.84	GESTIÓN COMERCIAL	86.42		
<b>Total</b>	<b>75.95%</b>	<b>Nota</b>	<b>B</b>	<b>B</b>	

Periodo de Validez Del: 27/03/2011 al 28/03/2011  
Código: 1 - FST

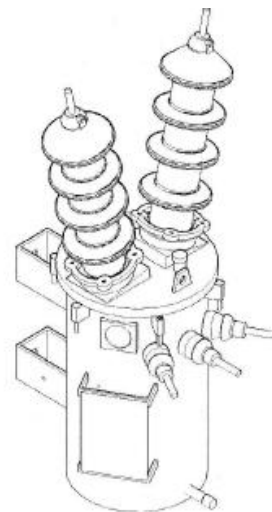
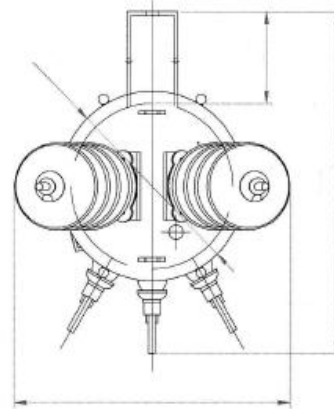
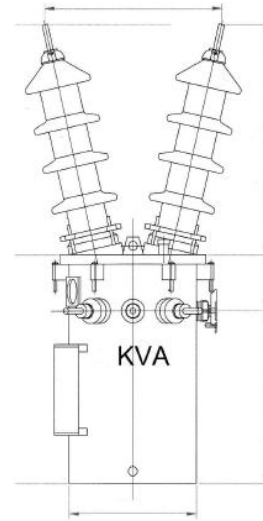
CONDICIONES DE EMISIÓN:  
1) La información consignada en la presente constancia es un resumen y fiel reflejo de nuestros hallazgos en el lugar y fecha de evaluación, los que se refieren en el informe de evaluación adjunto.  
2) El alcance de la presente constancia se refiere exclusivamente a la actividad evaluada.  
3) La responsabilidad de nuestra empresa no extendió a garantizar únicamente que el proveedor ha sido evaluado y validado de acuerdo a un procedimiento establecido por SGS, SGS del Perú S.A.C. no asume responsabilidad alguna a el proveedor más, que han objeto de evaluación.

01.24429-3/10 **SGS**  
SGS del Perú S.A.C. **AP**  
Product Manager  
Systems & Service Certification

## Datos Técnicos

### Transformadores **Monofásicos**

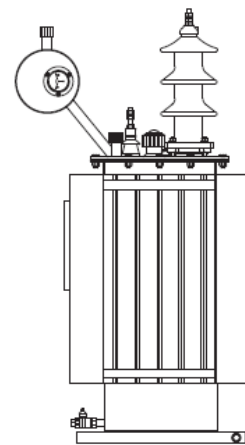
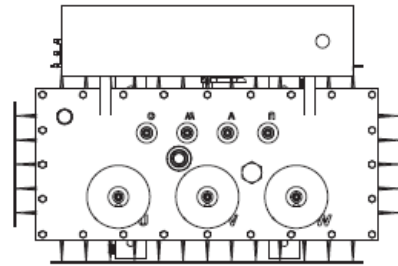
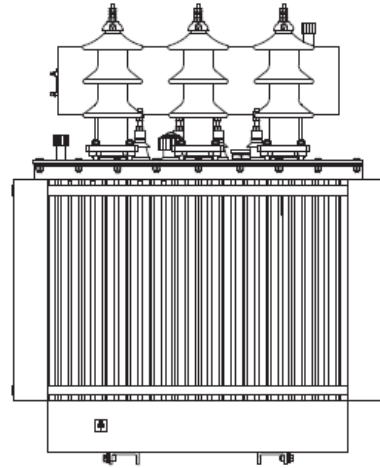
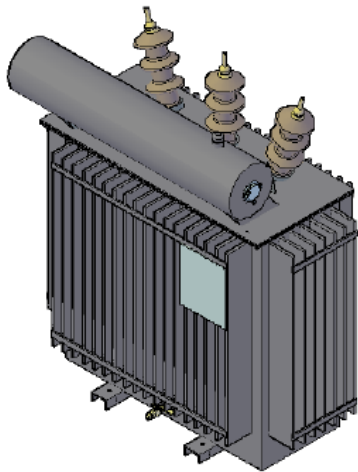
Datos Técnicos	
Potencia	5-10-15-25-37.5-50-75 KVA
Lado de Alta Tensión	
Tensión Nominal	10, 13.2, 22.9, 33 KV ( $\pm 2 \times 2.5\%$ )
Tensión máxima de servicio	15.5 / 17.5 / 24 / 36 KV
Tensión de impulso (BIL)	125 / 170 KV
Tensión de prueba a 60Hz x 1 minuto	34 / 38 / 50 / 70 KV
Número de terminales	-1, 2
Conexión	l
Lado de Baja Tensión	
Tensión nominal en vacío	0.46-0.23 KV
Tensión máxima de diseño	1.1 KV
Tensión de prueba a 60Hz x 1 minuto	3 KV
Numero de terminales	2, 3 o 4
Conexión	i
Frecuencia Nominal	60 Hz
Grupo de Conexión	lio
Capacidad de sobrecarga y	
Condiciones térmicas	Norma Iec Pub 354
Normas para diseño, fabricación y pruebas	IEC - 60076
Normas para aceites aislantes	IEC - 296
Longitudes mínimas de la línea de fuga en cada terminal de A.T.	25-31 mm/KV
Material de Aislador	Porcelana o Plimerico
Comply standards	IEC 60044 - 60044-2
Frecuencia (todos los modelos):	50 - 60 Hz (a pedido)
Frecuency (all models):	50 - 60 Hz (upon request)



## Datos Técnicos

### Transformadores **Trifásicos**

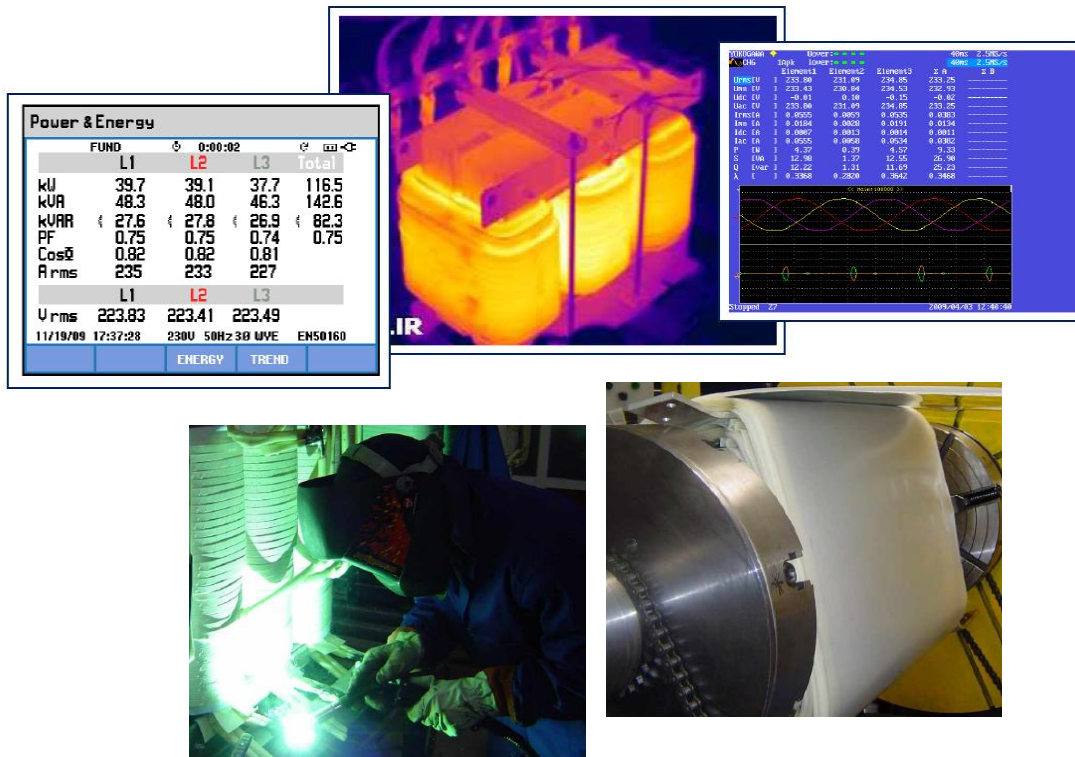
Datos Técnicos	
Potencia	5KV hasta 2000 KVA
Lado de Alta Tensión	
Tensión Nominal	10, 13.2, 22.9, 33 KV ( $\pm 2 \times 2.5\%$ )
Tensión máxima de servicio	15.5 / 17.5 / 24 / 36 KV
Tensión de impulso (BIL)	125 / 170 / 200 KV
Tensión de prueba a 60Hz x 1 minuto	34 / 38 / 50 / 70 KV
Número de terminales	03-abr
Conexión	Delta / Estrella
Lado de Baja Tensión	
Tensión nominal en vacío	0.46-0.23/0.40-0.23/0.398-0.23/0.23KV
Tensión máxima de diseño	1.1 KV
Tensión de prueba a 60Hz x 1 minuto	3 KV
Numero de terminales	7/4/4/3
Conexión	Delta / Estrella
Frecuencia	50/60 Hz
Grupo de Conexión	Dyn5-Dd6-Dd0-Yyn6-Yyn0
Tipo de Aislador	Porcelana / Silicona
Tipo de montaje	Exterior / Interior
Rango de altura de operación	1000 - 5000 msnm
Línea de fuga mínima	450/630/810 mm
Normas de diseño, fabricación y pruebas	IEC 60076
Capacidad de sobrecarga y condiciones térmicas	IEC 354
Normas para aceites aislantes	IEC 296
Potencia y tensión (todos los modelos)	A pedido



## Transformadores en Aceite

### Detalles de Fabricación

- Bobinas de AT e BT confeccionadas en cobre electrolítico / Aluminio.
- Núcleo confeccionado en chapas de acero silicio de grado orientados, garantizando así menos pérdidas por corrientes parasitas.
- Caja confeccionada en acero-carbono, con tratamiento de superficie por medio de chorro abrasivo, protección anti-corrosiva por medio de la aplicación de pinturas primera y final por el sistema "flooding".
- Secado de la parte activa en horno, garantizando así la ausencia de humedad en el interior del equipo.
- Montaje final, en ambiente controlado.
- Pruebas finales con emisión de los respectivos reportes.





FASETRON / Calle Los Rosales Mz. H Lt. 8 Urbanización Shangri-la  
Puente Piedra – Lima.

Tel. (51 1) 551 2052 – 551 1212

Fax (51 1) 551 1055

[Fase@fasetron.com](mailto:Fase@fasetron.com)

---

[www.fasetron.com](http://www.fasetron.com)