



JENAVAL

Durchlicht-
Forschungsmikroskop

Ersatzteilliste

SERVICE

Durch ständige Weiterentwicklung unserer Erzeugnisse können Abweichungen von den Bildern und dem Text dieser Druckschrift auftreten. Die Wiedergabe - auch auszugsweise - ist nur mit unserer Genehmigung gestattet.

Inhaltsverzeichnis

1.	Hinweis zur Benutzung der Ersatzteilliste	
2.	Stativ	30 12 27:012.26/5
3.	Zwischenoptik HLW	30 41 17:011.24/8
4.	Objektivwechsler 6/25	30 52 21:032.26/1
5.	Fototubus 80/20-100	JO 50 43:012.24/3
6.	Vergrößerungswechsler	30 50 44:032.24/6
7.	Binokularer Tubus	30 50 18:011.24/3
8.	Binokularer Tubus, stellbar	30 50 18:012.24/4
9.	Binokularer GP-Tubus	30 50 18:031.24/7
10.	Tischträger UDM	30 48 04:012.26/0
11.	Kreuztisch d	30 53 16:011.24/2
12.	Kondensoreinhänger 0,12	30 10 79:031.26/4
13.	Leuchte HLW 25	30 42 47:012.26/4
14.	Filterrevolver 5x	30 47 38:024.24/2
15.	Zweitbeobachtertubus	30 50 57:011.24/5
16.	Zwischenoptik für Leuchtenanpassung	30 41 17:012.24/0
17.	Leuchtenanpassung U 25	30 42 51:011.26/7
18.	Leuchtaufnahme XE	30 42 50:021.26/1

4. Hinweise zur Benutzung der Ersatzteilliste

Die Ersatzteilliste ist Bestandteil der Kundendienstdokumentation. Sie enthält Verkaufseinheiten, die zur Erhaltung oder Wiederherstellung der Funktionsfähigkeit von Erzeugnissen geliefert werden.

Die Ersatzteilliste enthält folgende Angaben:

Spalte 1	Bildnummer und Position des Ersatzteiles
Spalte 2	Benennung des Ersatzteiles
Spalte 3	Bestellnummer des Ersatzteiles
Spalte 4	Kurzzeichen bei elektrisch/elektronischen Bauelementen
Spalte 5	Bemerkung zu technischen Parametern und Funktion des Ersatzteiles
Spalte 6	betriebsinternes Kennzeichen
Spalte 7	frei für Preiseintragungen

Im Bildteil sind sowohl sichtbare wie verdeckte Ersatzteile mit farbigen Bezugswahlen gekennzeichnet, wobei die ungefähre Lage der verdeckten Teile durch eine unterbrochene Linie markiert wird. Bedingt durch die unterschiedliche Dimensionierung der dargestellten Gruppen ist deren maßstabsgerechte Abbildung nicht möglich.

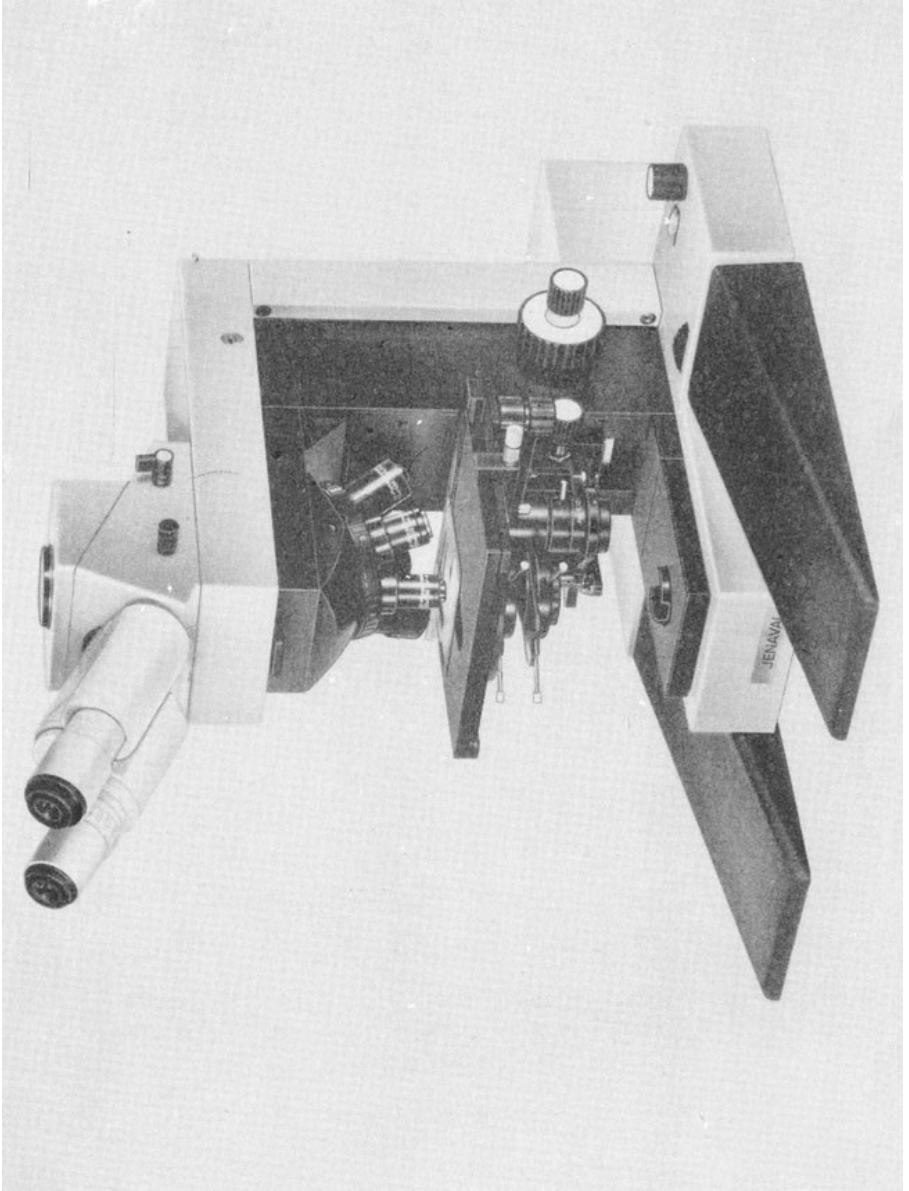
Bei allen Ersatzteilbestellungen sind folgende Hinweise zu beachten:

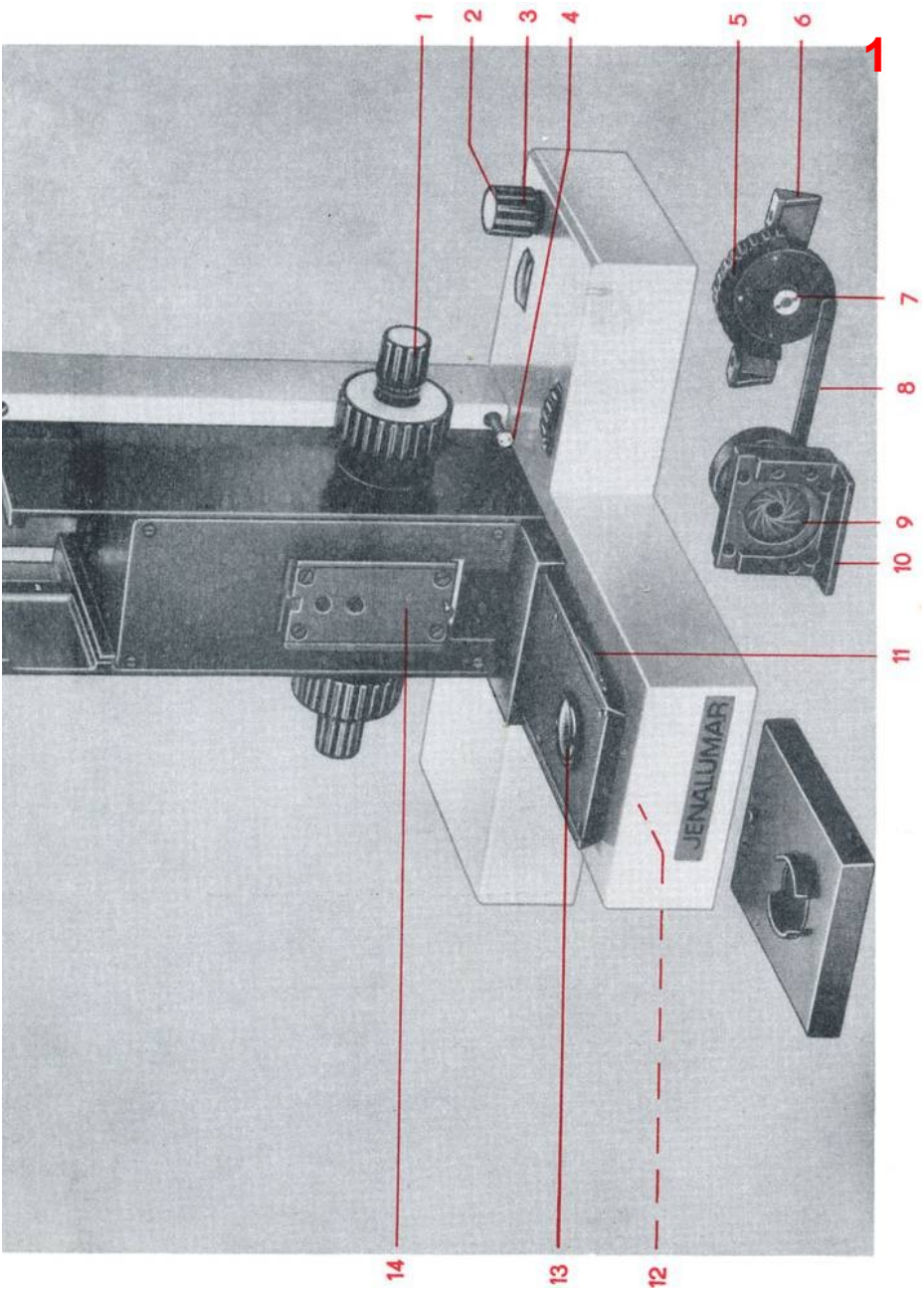
Die in der Ersatzteilliste aufgeführten Positionen sind grundsätzlich getrennt von Geräten, Ergänzungseinheiten und Zubehör zu bestellen. Die in den Kundendienstverträgen vereinbarten Regelungen für die Ersatzteilbestellung sind einzuhalten.

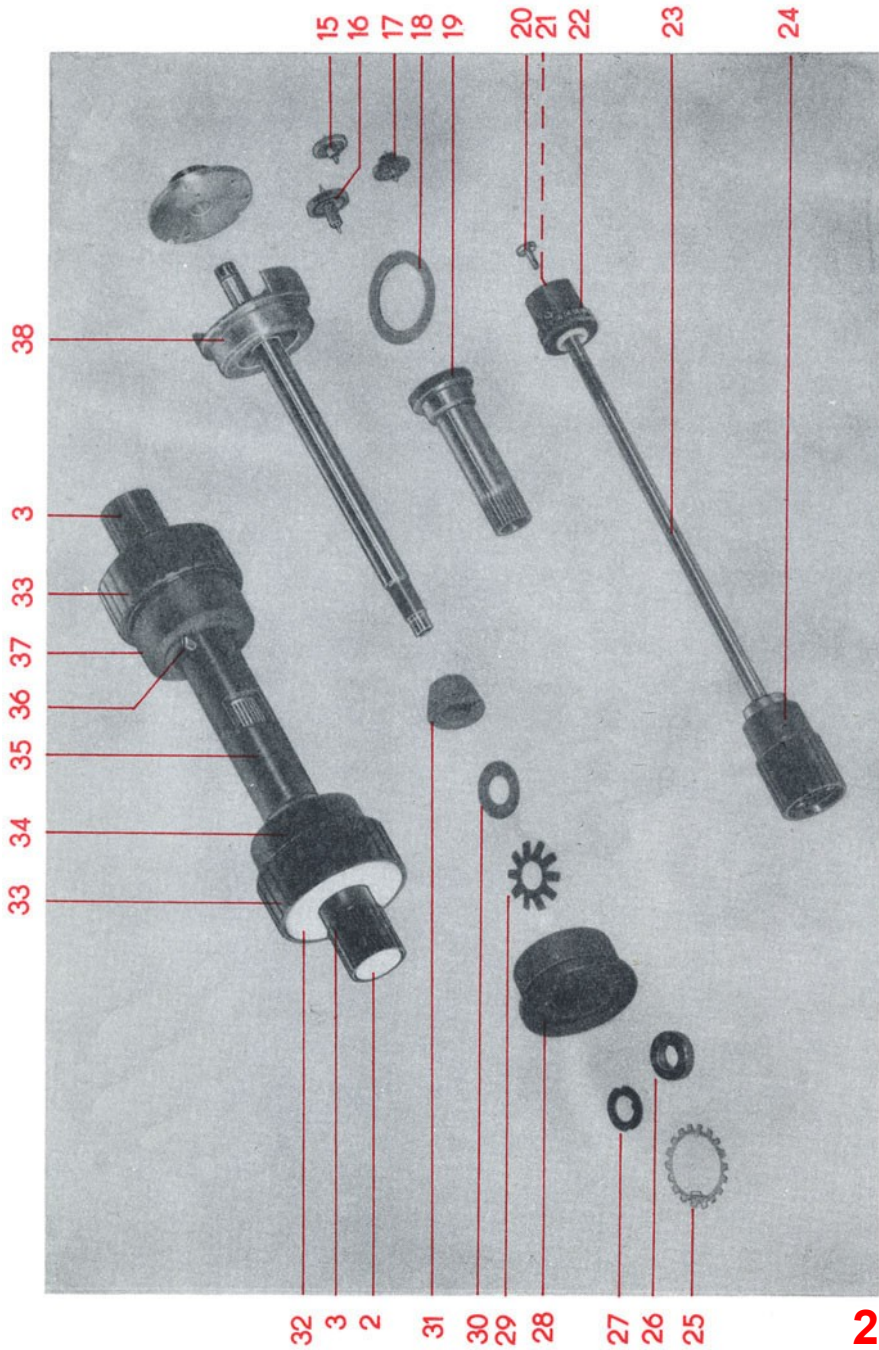
Wir empfehlen die Ersatzteilbestellung grundsätzlich nach folgendem Muster vorzunehmen:

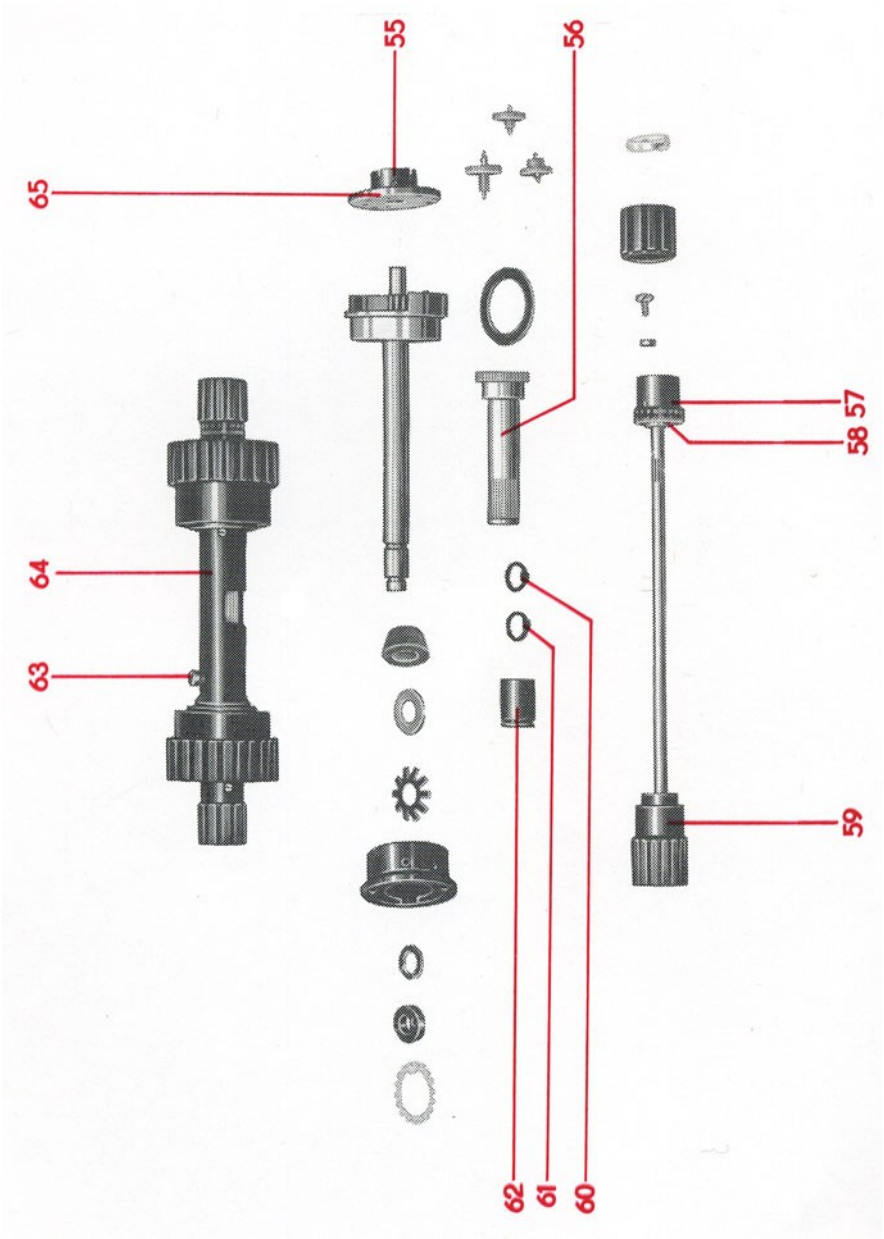
Ersatzteilbestellung für JENAVAL
5 Stück Trieb 31 21 15:001.H/3

Die Ersatzteilliste unterliegt dem Änderungsdienst.

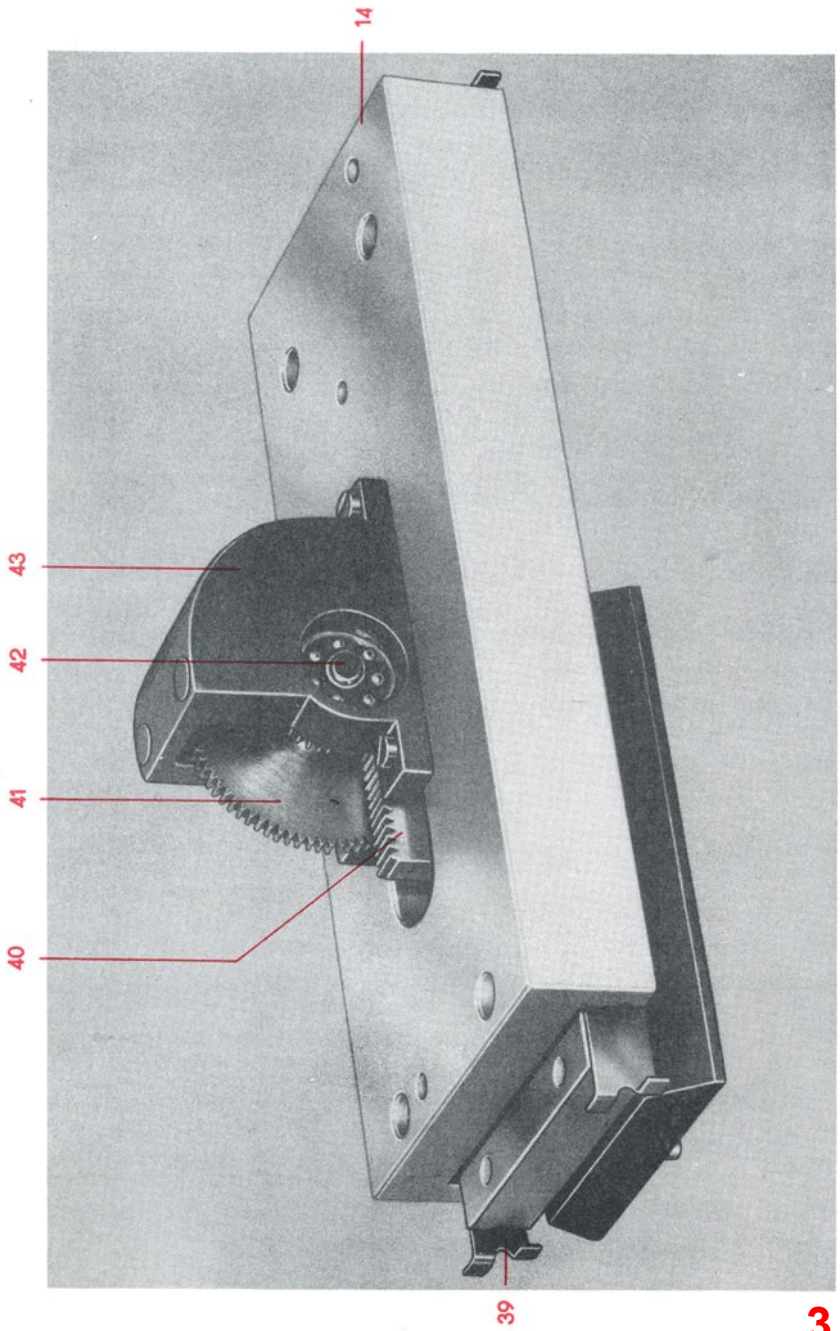


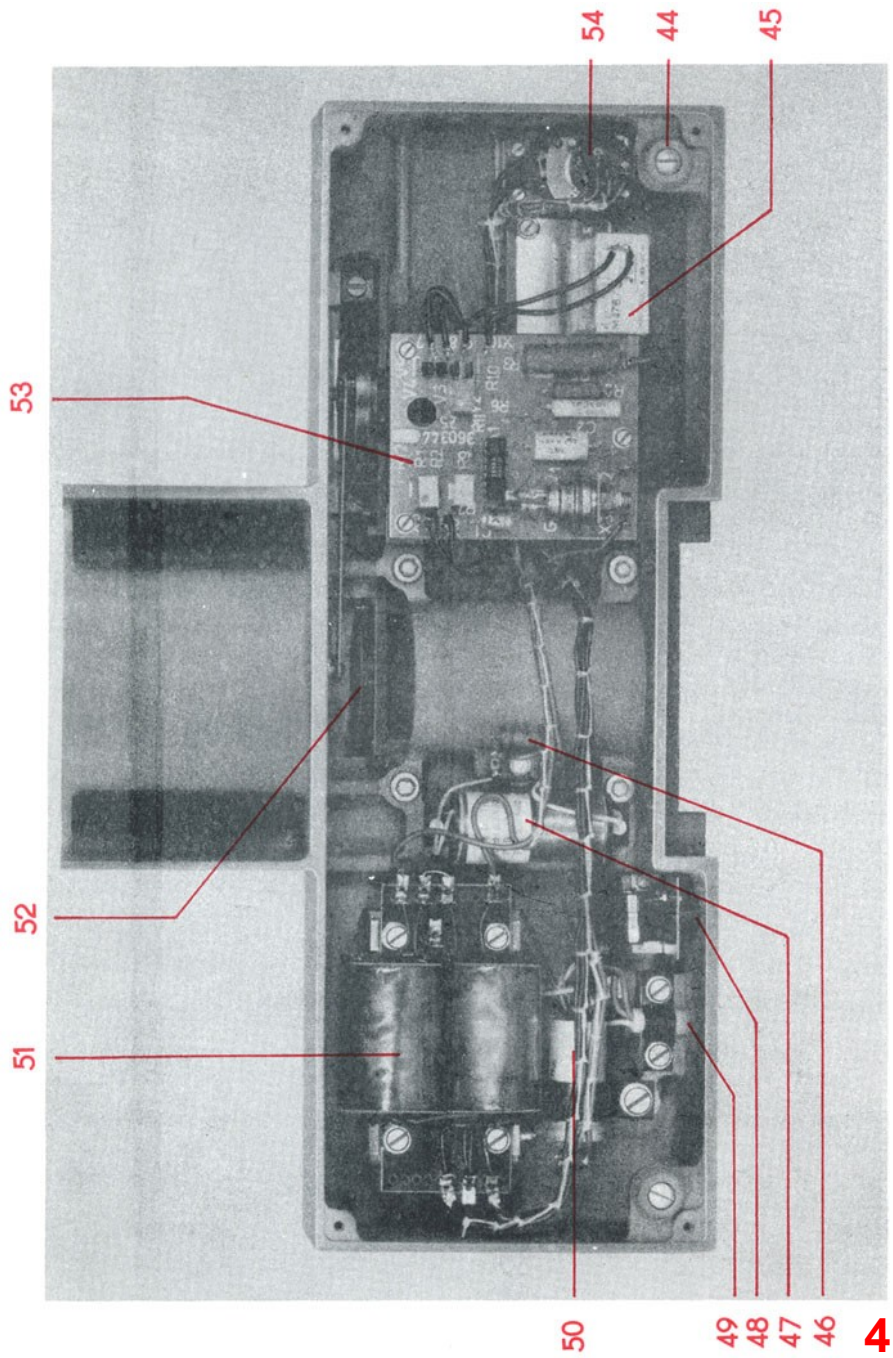


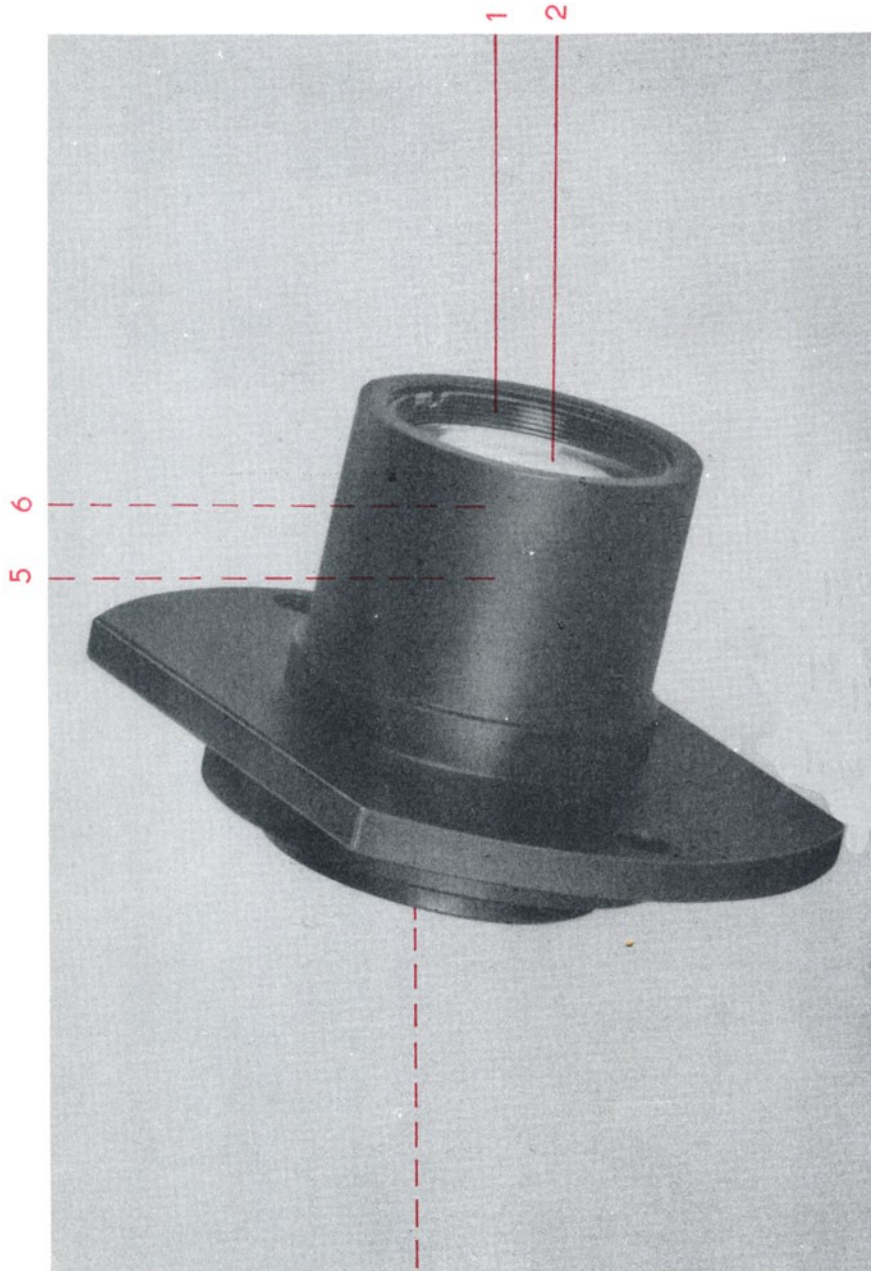




2a

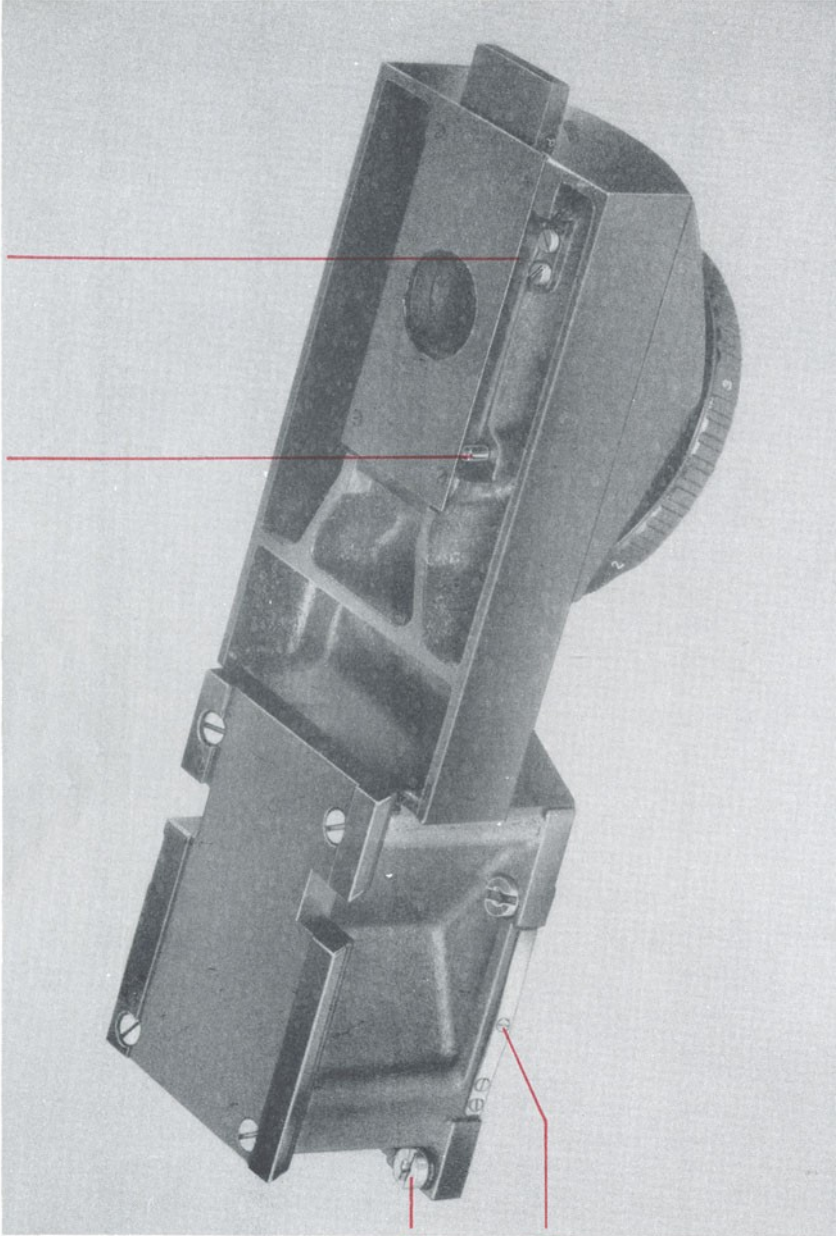






4 3

5



2

1

4

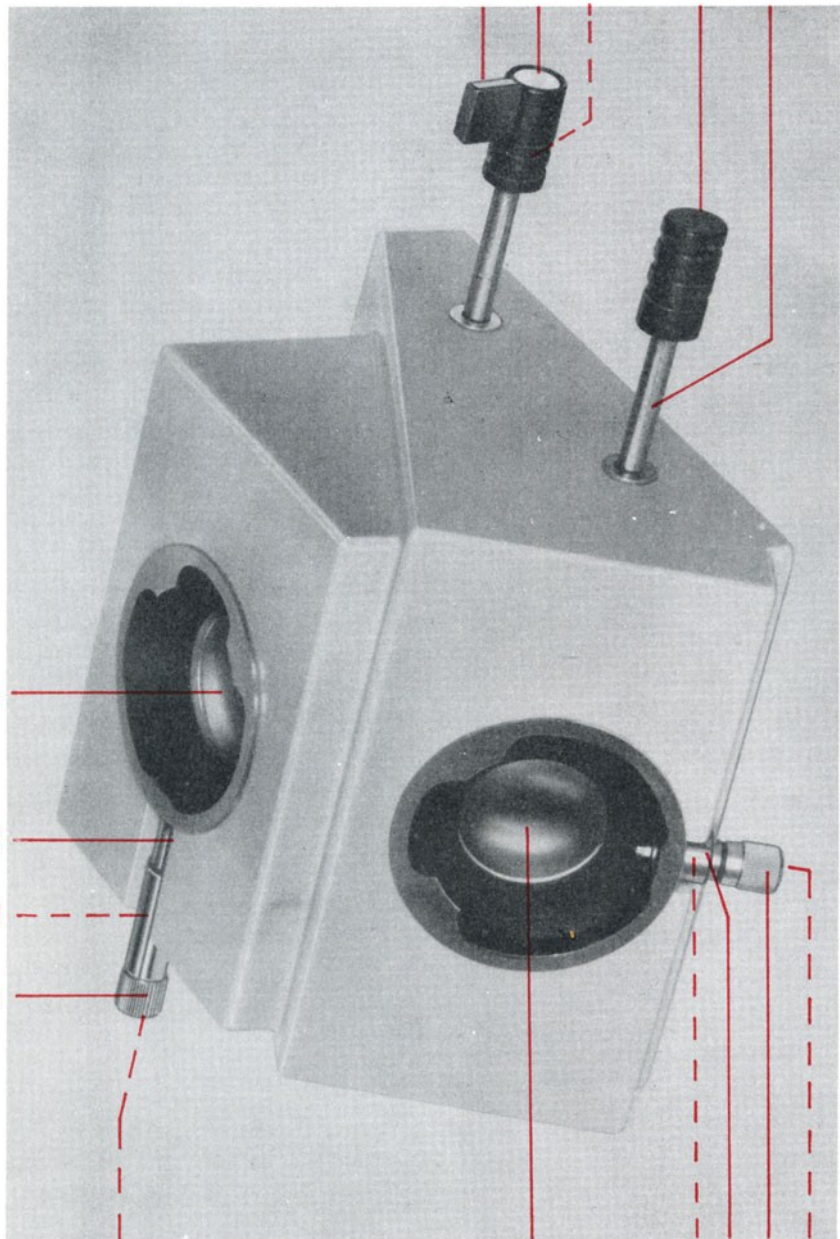
3

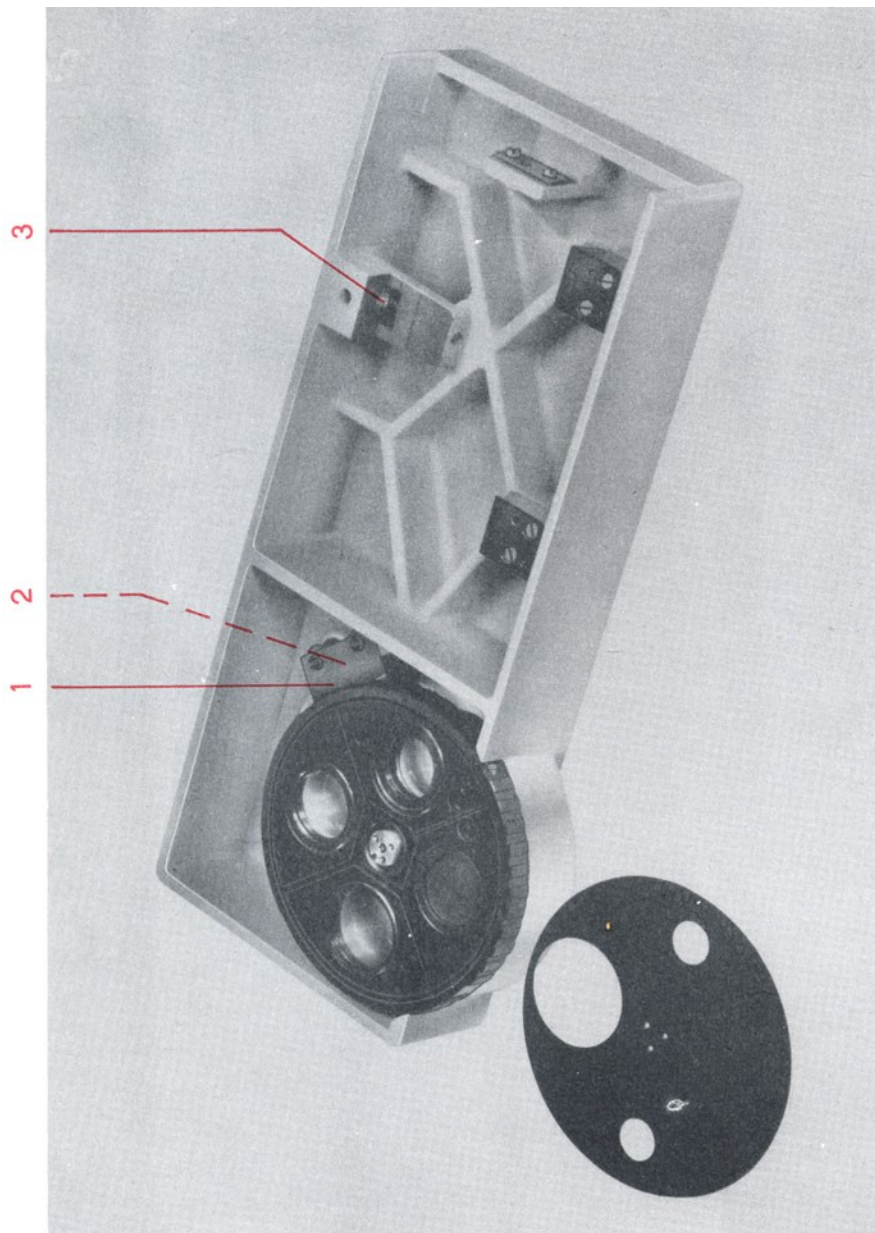
6

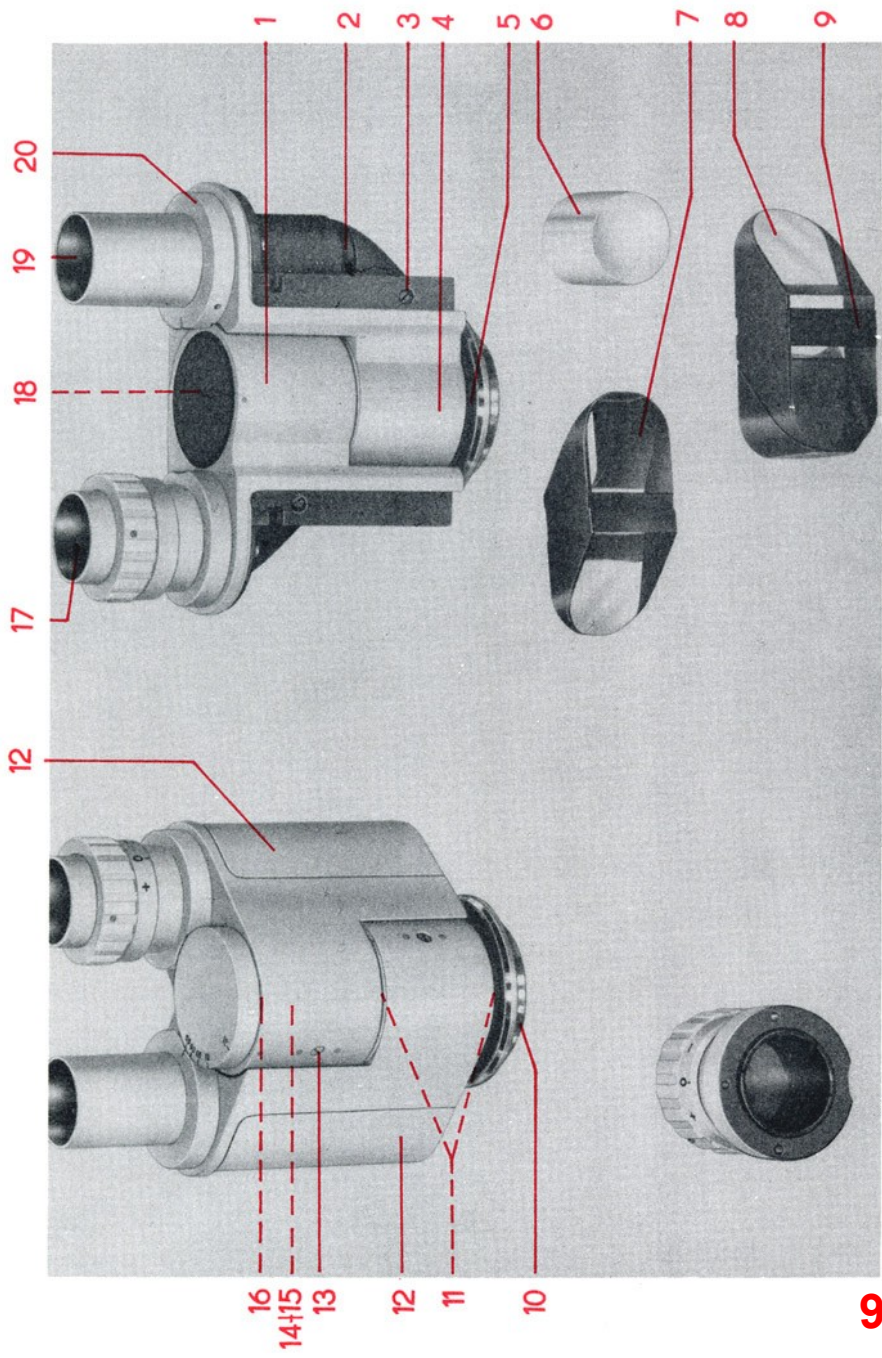
10
13
12
11

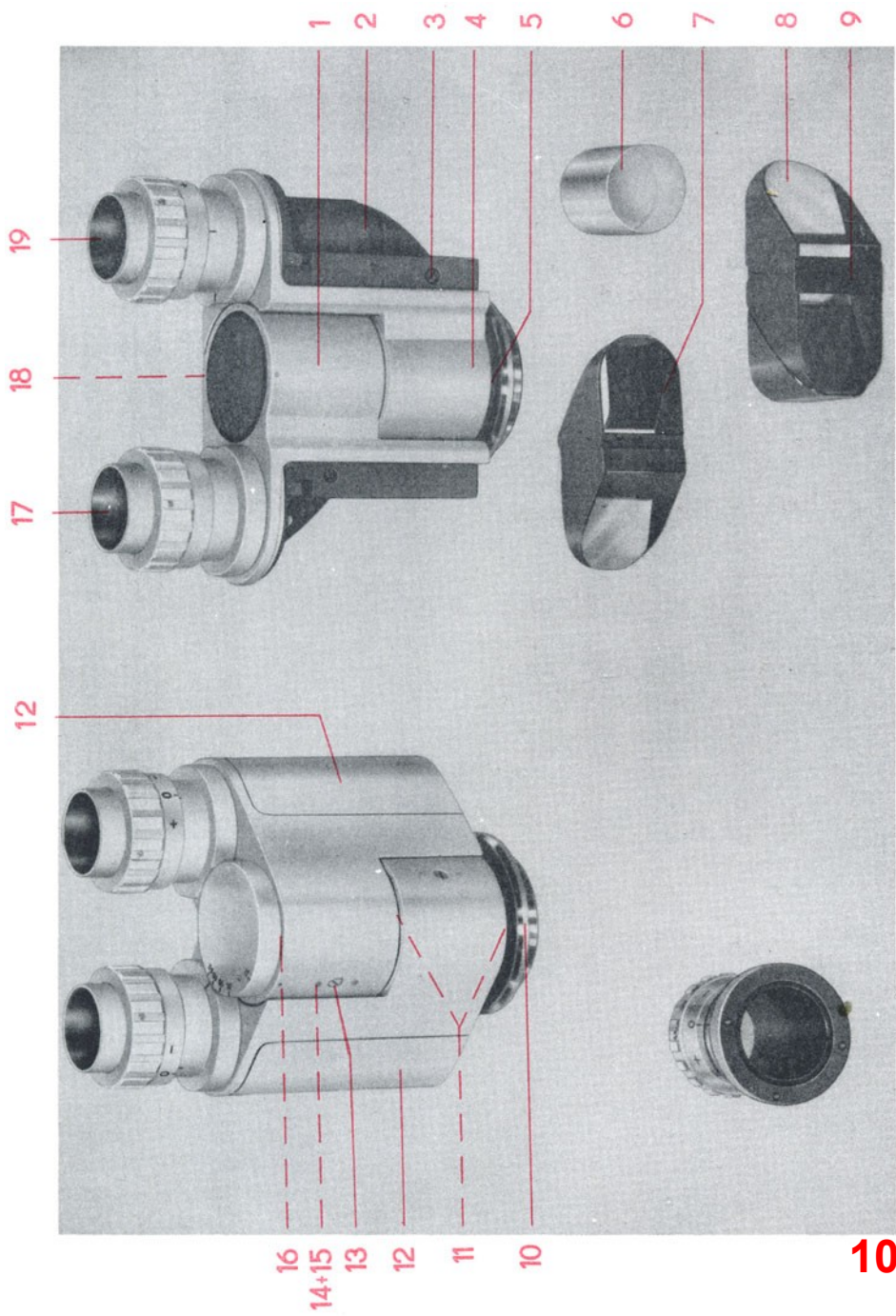
1
2
3
4
5

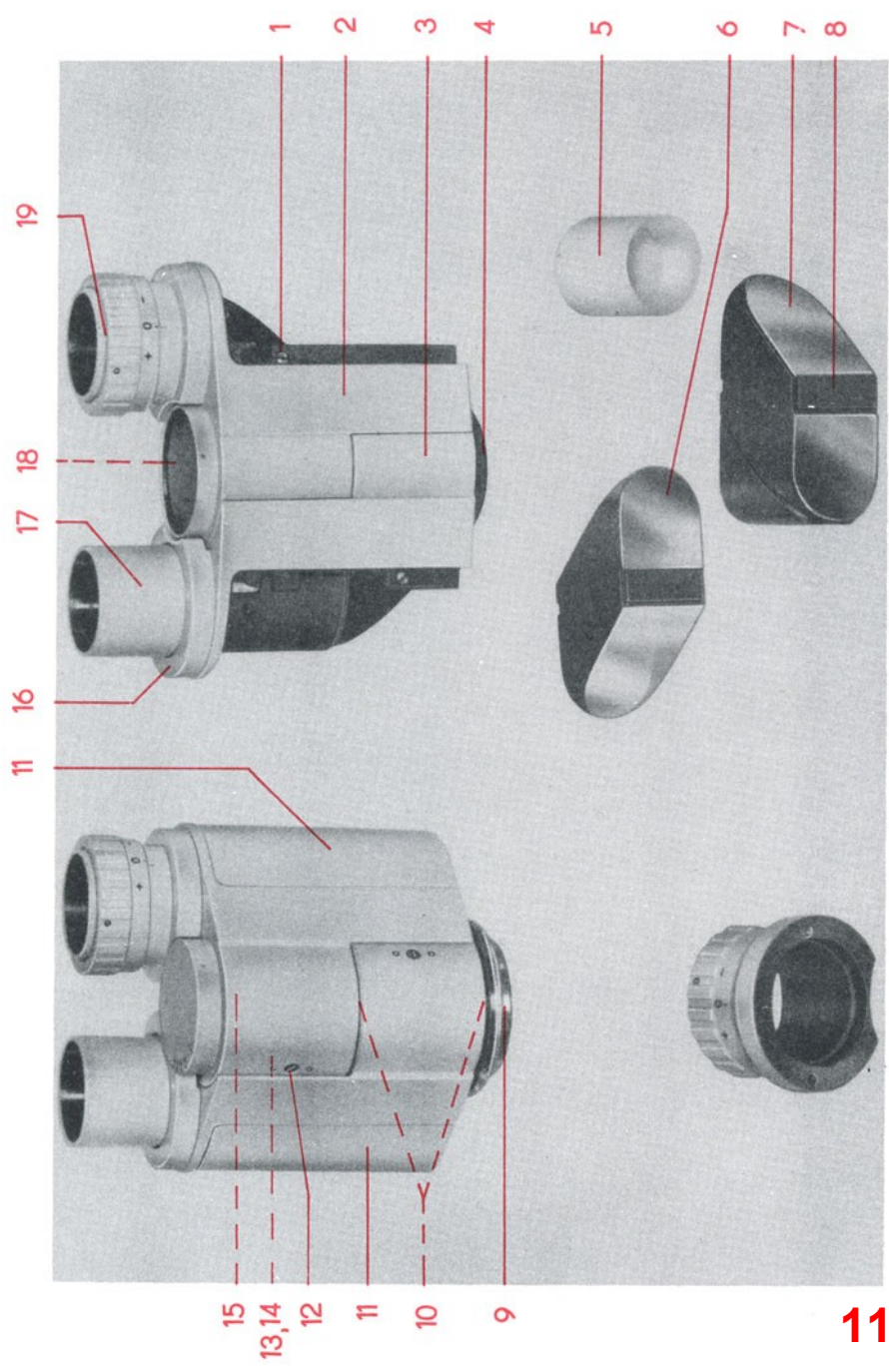
6
10
9
8
7
6
7

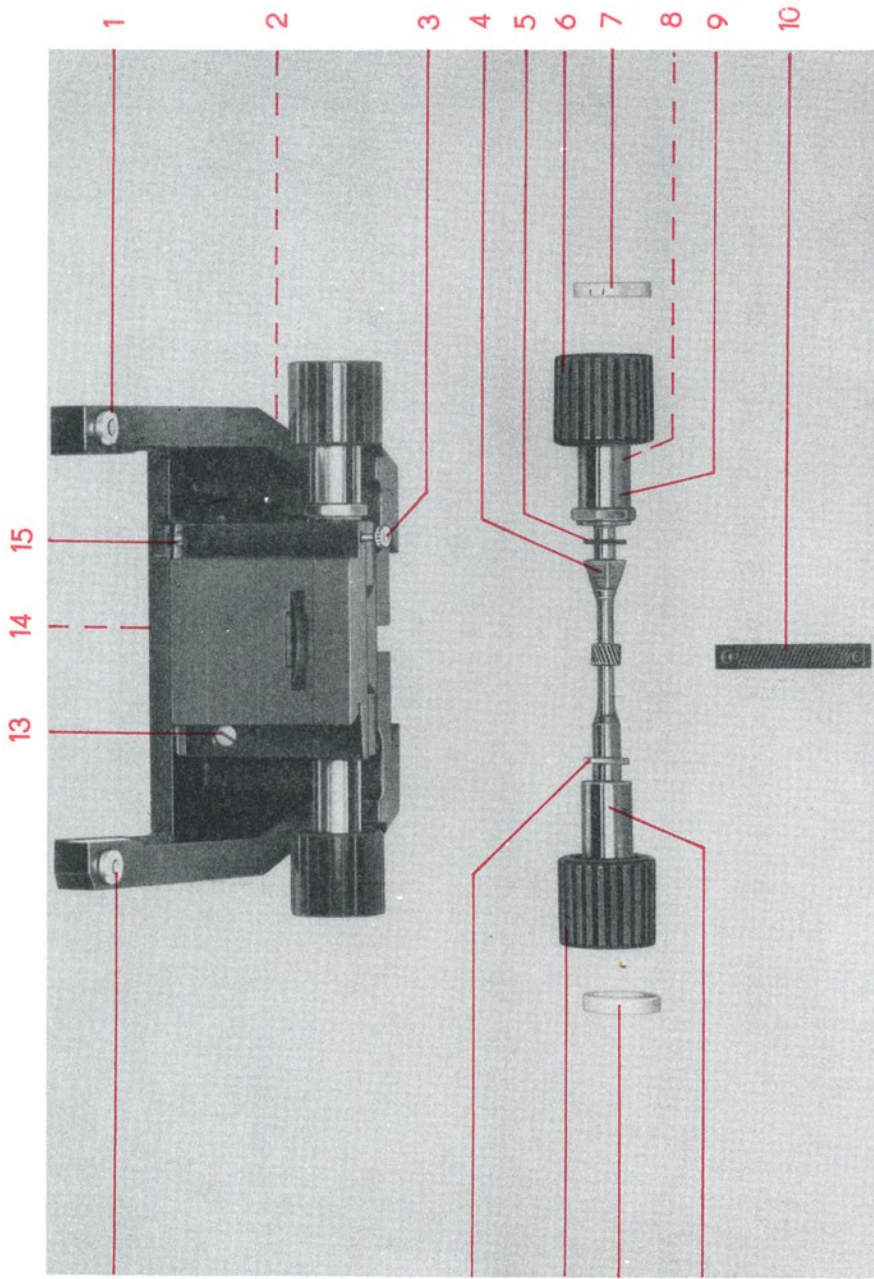


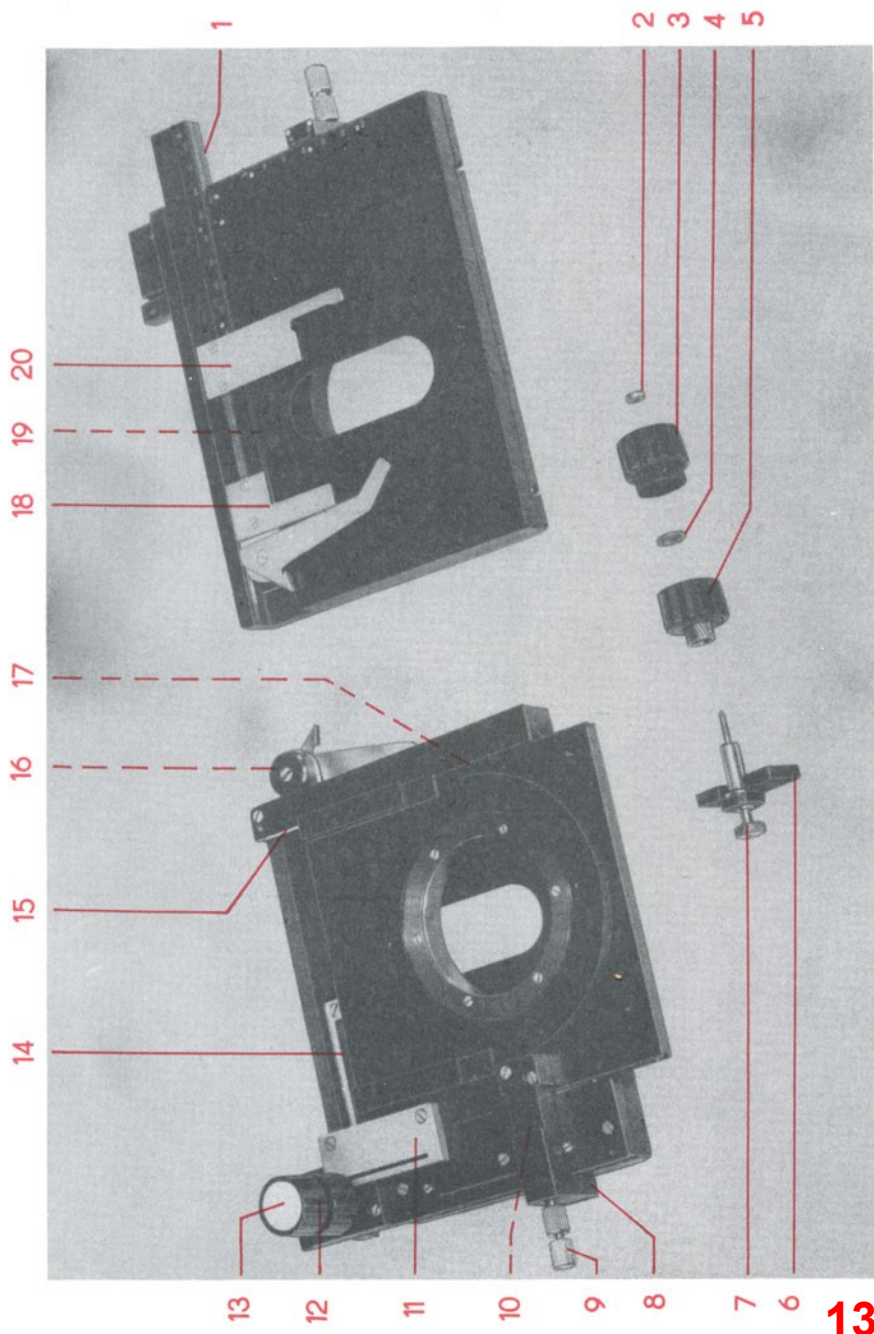


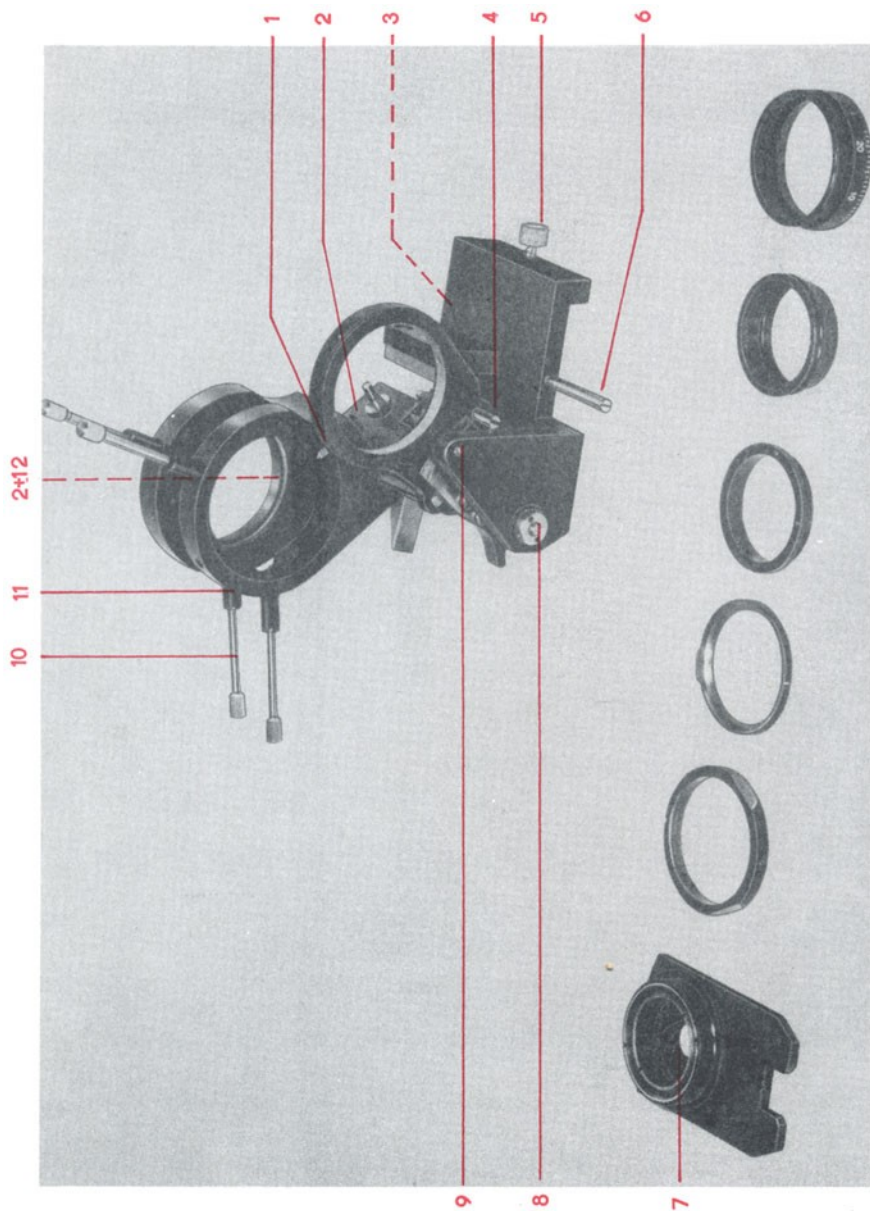


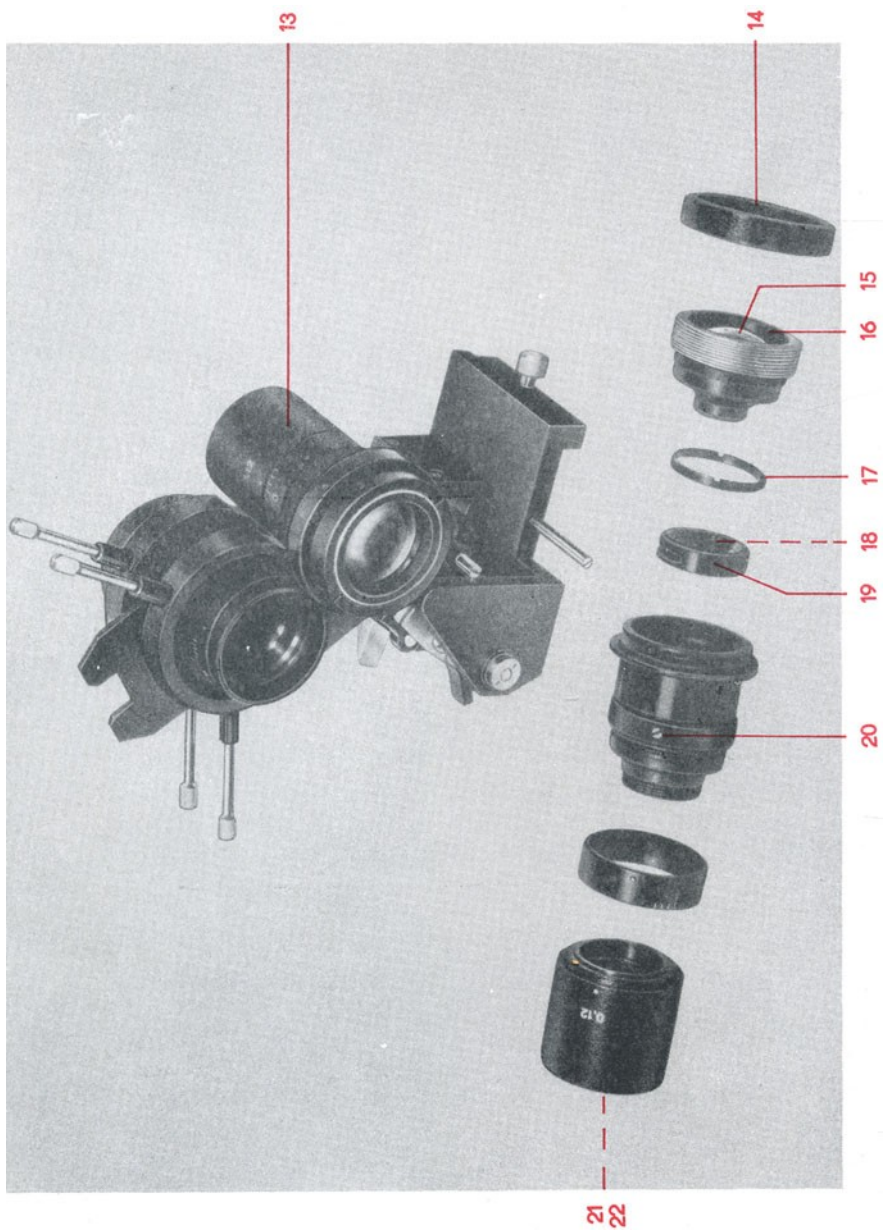


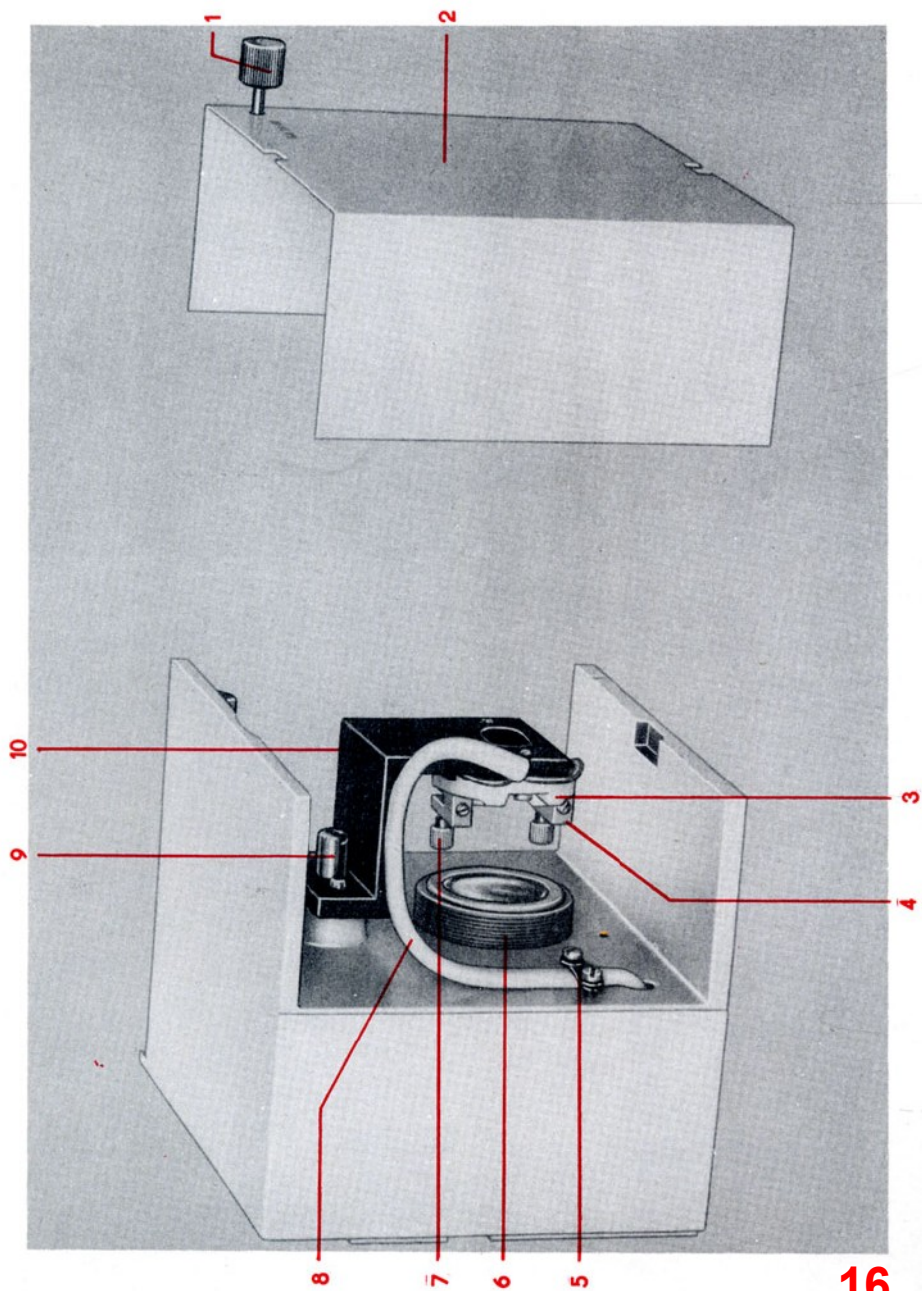


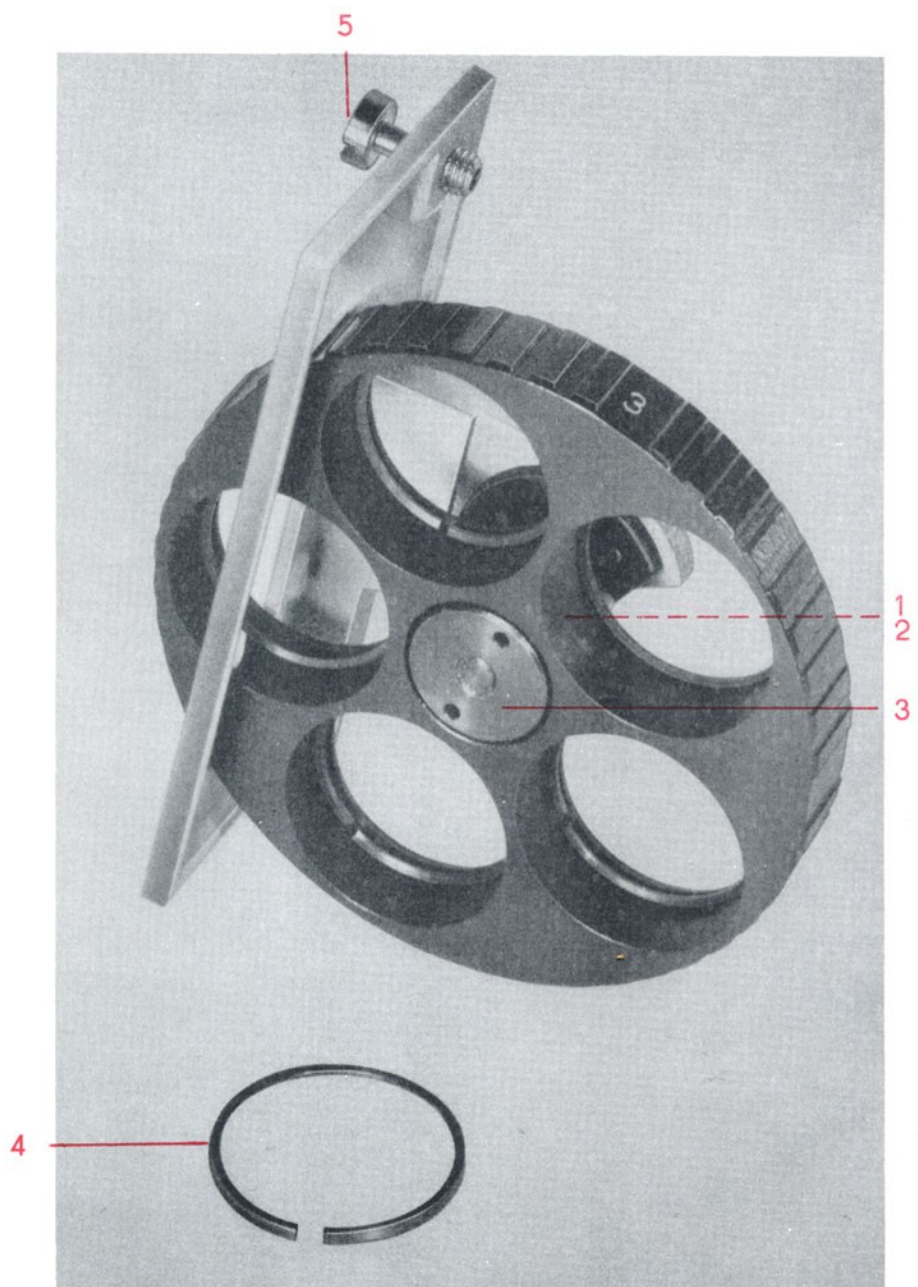


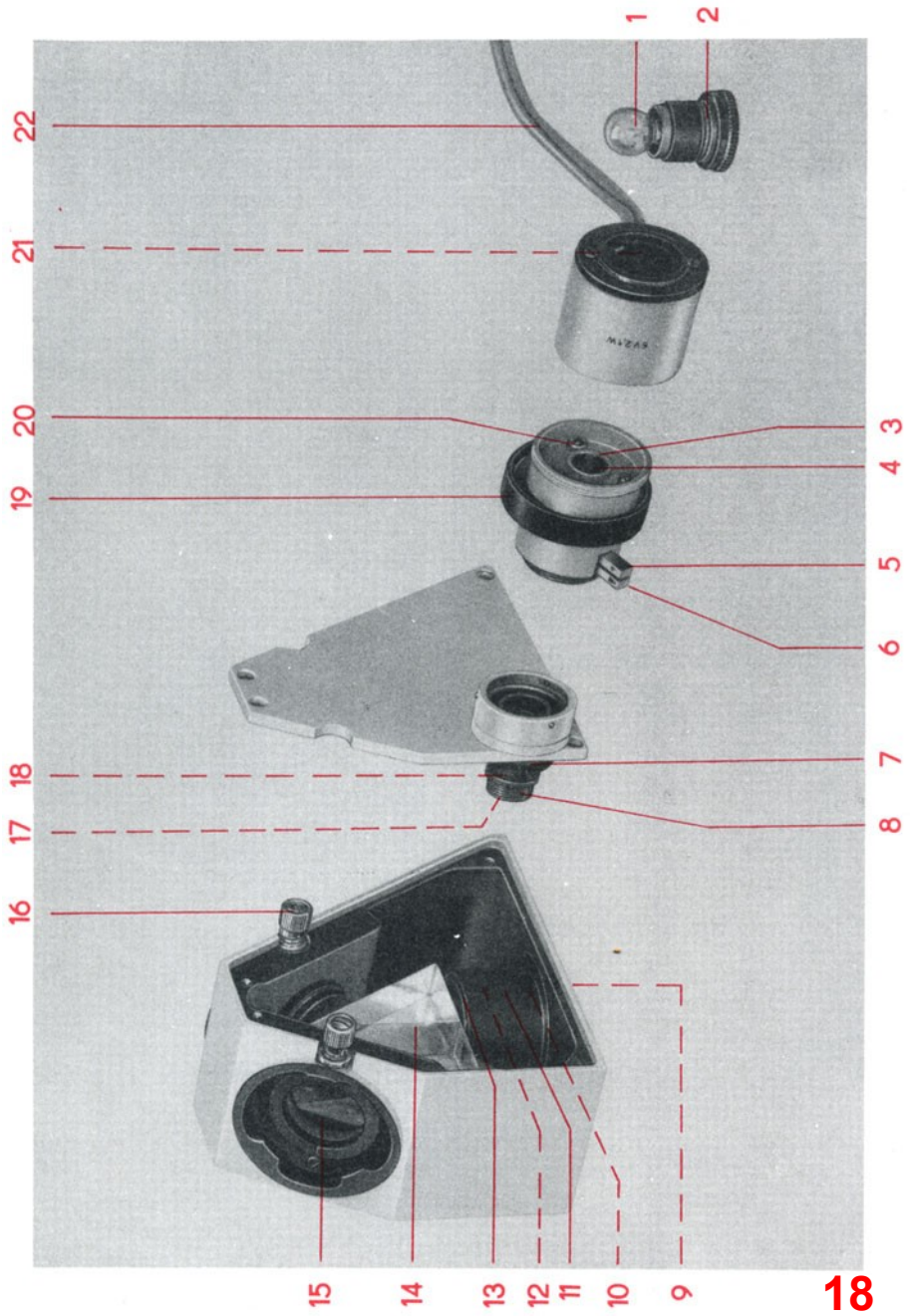




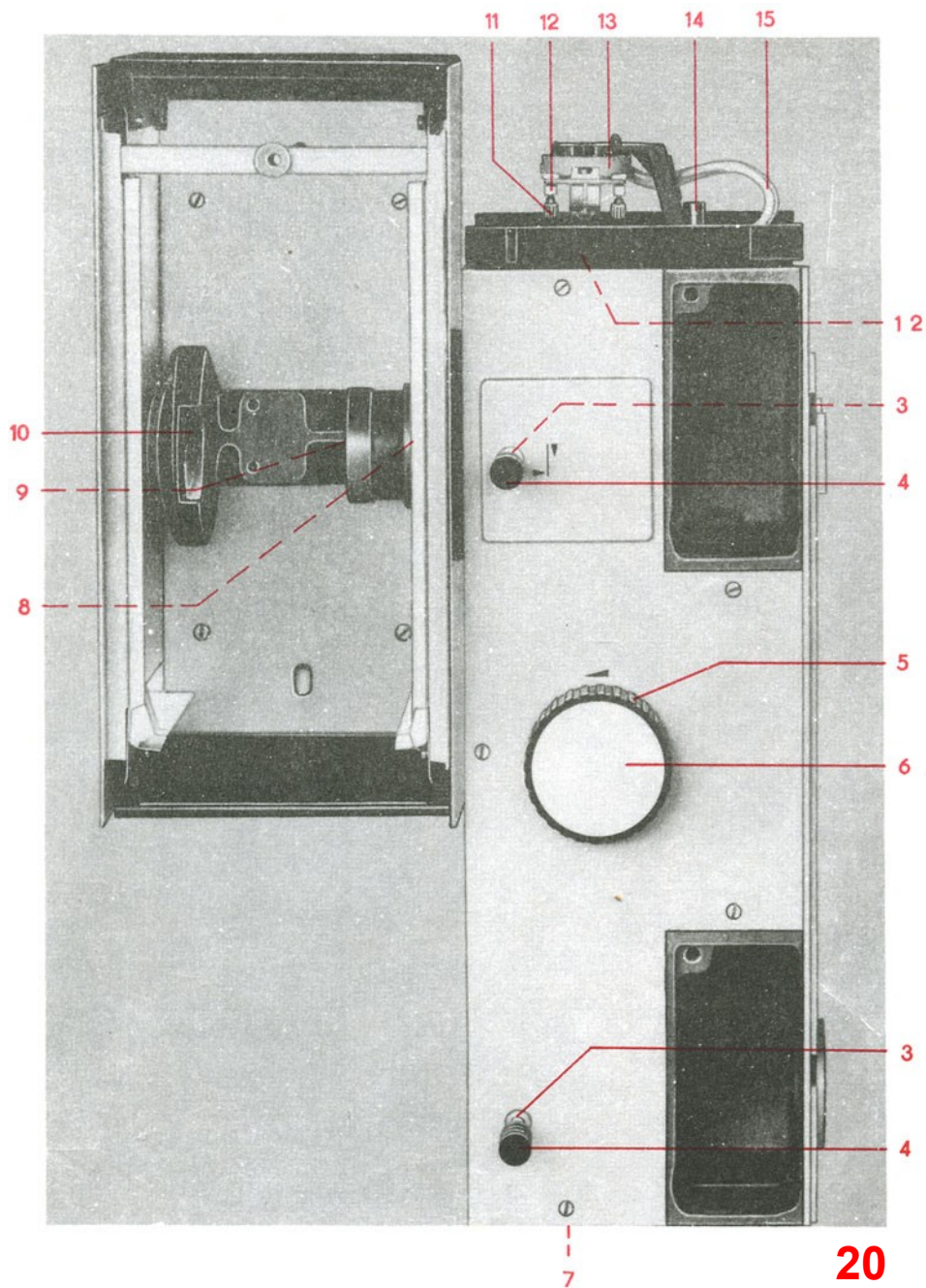


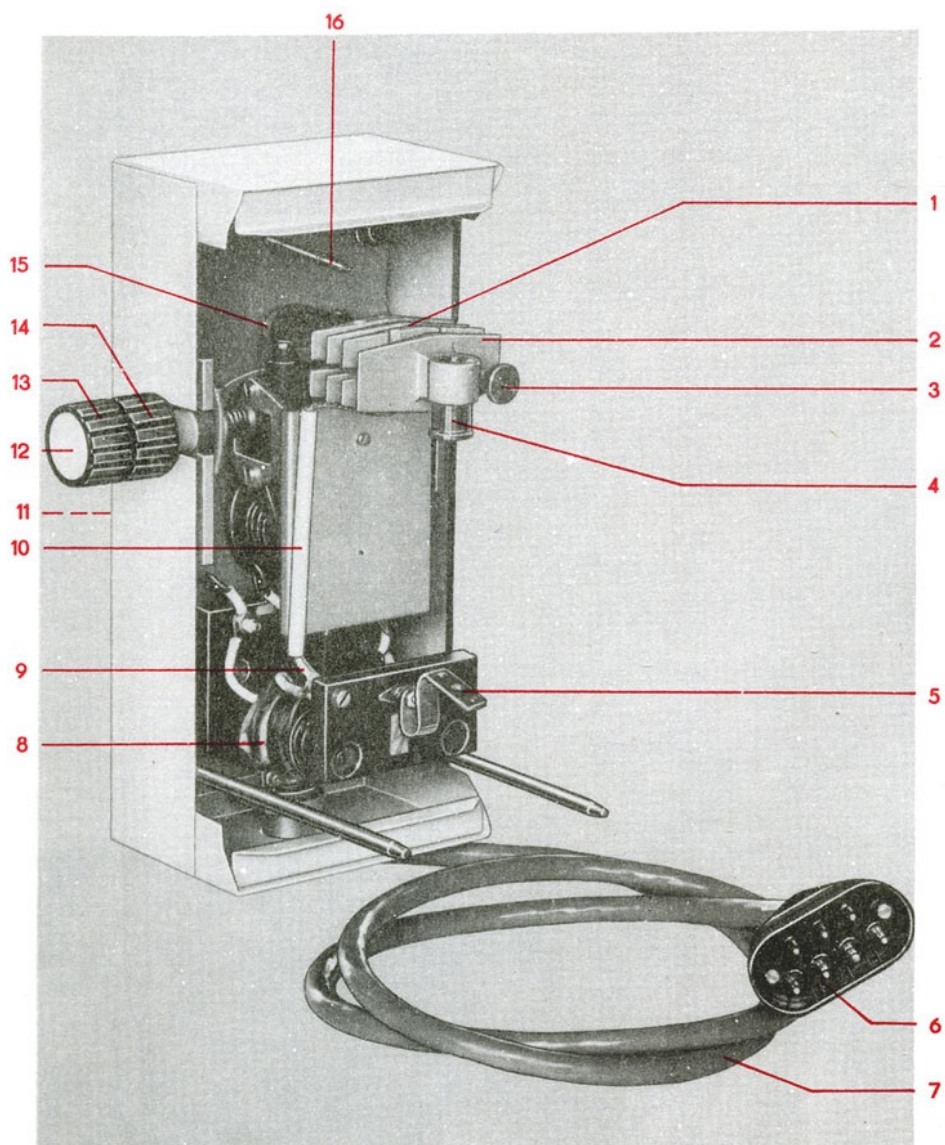












1	2	3	4	5	6	7
Bild/ Position	Benennung	Bestellnummer	Kurz- zeichen	Bemerkung	AKZ	Preis- zahl
1/1	Koaxialer Trieb	312105:041.25/7			41	
2/37	Glocke, links	301227:031.10/6			41	
2/34	Glocke, rechts	312105:151.10/0			41	
1/2	Kappe	002708:002.53/5			41	
1/3	Knopf	002702:001.91/7			41	
-/-	Zylinderschraube	158.79/3		M 2x6 TGL 0-84-5.8 Cr	55	
-/-	Gewindestift	982.747/4		M 3x4 TGL 0-551-5.8 Cr	55	
2/20	Linsenschraube	160.61/8		M 3x8 TGL 0-921-5.8 Cr	55	
2/21	Gewinding	312105:087.10/8			41	
2/22	Teilring	312105:047.14/1			41	
2/32	Kappe	002708:042.91/1			41	
2/33	Triebknopf	002702?901.91/7			41	
-/-	Senkschraube	165.40/5		M 3x8 TGL 5683-5.8 sw	55	
-/-	Senkschraube	165.24/5		M 3x12 TGL 5683-5.8 sw	55	
2/16	Radpaar	312105:021.14/0			41	
2/15	Radpaar	312105:049.14/3			41	
Seite					Ausgabe	
1	Stativ	301227:012.26/5		Bilder 1-4	1/82	

1	2	3	4	5	6	7
Bild/ Position	Benennung	Bestellnummer	Kurz- zeichen	Bemerkung	AKZ	Preis- zahl
2/17	Radpaar	312105:050.14/5			41	
2/18	Reibscheibe	312105:081.10/2			41	
2/35	Träger	312105:159.10/8			41	
2/38	Gehäuse mit Achse	312105:046.14/0			41	
2/36	Schraube	312105:032.10/2			41	
2/23	Feinbewegungsachse	312105:162.10/3			41	
2/19	Doppelrad	312105:160.10/1			41	
2/31	Bremskonus	312105:078.10/7			41	
2/30	Scheibe	312105:144.10/1			41	
2/29	Tellerfeder	312105:145.10/2			41	
2/28	Bremseinstellung	312105:041.14/4			41	
2/27	Scheibe	312105:074.10/3			41	
2/26	Zweilochmutter	124.92/8		A-M 9,5x0,5 TGL 2145 St	55	
2/25	Ring	312105:073.10/2			41	
2/24	Verbindungsring	312105:048.14/2			41	
-/-	Gewindestift	160.11/1		M 3x6 TGL 0-553-5.8 cr	55	
Seite					Ausgabe	
2	Stativ	301227:012.26/5		Bilder 1-4	1/82	

1	2	3	4	5	6	7
Bild/ Position	Benennung	Bestellnummer	Kurz- zeichen	Bemerkung	AKZ	Preis- zahl
1/14	Führung, vollst.	301227:006.11/3			41	
-/-	Zylinderschraube	975.108/5		M 5x14 TGL 0-912-8.8 Zn	55	
3/43	Vorgelege	301227:006.12/1			41	
3/41	Stirnrad	301227:032.10/7			41	
3/42	Achse	301021:161.10/3			41	
-/-	Sicherungsscheibe	191.89/0		5 TGL 0-471	55	
-/-	Zylinderschraube	158.45/5		M 3x8 TGL 0-84-5.8 sw	55	
3/40	Zahnstange	301227:035.10/1			41	
-/-	Zylinderschraube	161.24/1		M 4x12 TGL 0-84-5.8 sw	55	
-/-	Senkschraube	160.73/0		M 4x14 TGL 5683-5.8 sw	55	
3/39	Kugelkäfig	312130:022.88/5			41	
-/-	Zylinderschraube	990.823/3		M 4x12 TGL 0-912-8.8 brün	55	
-/-	Senkschraube	165.27/8		M 3x6 TGL 5683-5.8 sw	55	
4/52	Linse	301227:005.00/8			42	
-/-	Vorschraubring	133.62/3		A-U 37x0,5 TGL 34-55A1	55	
Seite					Ausgabe	
3	Stativ	301227:012.26/5		Bilder 1-4	1/82	

1	2	3	4	5	6	7
Bild/ Position	Benennung	Bestellnummer	Kurz- zeichen	Bemerkung	AKZ	Preis- zahl
1/13	Linse, gefaßt	301227:004.11/1			43	
1/11	Feder	311302001.51/1			41	
-/-	Senkschraube	975.081/4		M 2x4 TGL 5683-5.8; Zn	55	
1/12	Spiegel	301021:010.00/1			42	
-/-	Vorschraubring	133.72/8		A-M 47x0,5 TGL 34-55 Al	55	
1/10	Leuchtfeldblende, vollst.	301227:003.11/0			41	
1/9	Lamelle	312440:013.25/6			41	
1/6	Bedienungsknopf, vollst.	301227:001.11/7			41	
1/5	Segment	301227:005.10/4			41	
-/-	Zylinderschraube	158.44/7		M 3x6 TGL 0-84-5.8 sw	55	
1/7	Zweilochmutter	121.32/2		M 5 TGL 34-547-6 Zn	55	
1/8	Gestänge	301227:008.10/7			41	
-/-	Sicherungsscheibe	976.041/4		1,5 TGL 0-6799 Zn	55	
1/4	Schraube	311302:617.10/3			41	
4/49	Anschlußleitung	115.796/8	X30	F3/1-2-63/7- grau TGL 34542	56	
Seite					Ausgabe	
4	Stativ	301227:012.26/5		Bilder 1-4	1/82	

1	2	3	4	5	6	7
Bild/ Position	Benennung	Bestellnummer	Kurz- zeichen	Bemerkung	AKZ	Preis- zahl
4/53	Leiterplatte	360344:031.25/7			43	
4/45	Indikatorinstrument	205.231/5	P 1	M 476/5 Skale 1	56	
-/-	Lötösenleiste	284.42/8	X 25	8-2 TGL 68-9	56	
4/51	Trafo	058035:027.66/0	T 1		43	
4/48	G-Sicherungshalter	116.714/1		A 2 TGL 7605	56	
-/-	G-Schmelzeinsatz	343.28/8	F1, F2	T 200 TGL 0-41571	56	
-/-	G-Schmelzeinsatz	343.30/2	F1, F2	T 400 TGL 0-41571	56	
4/50	Entstörkondensator	328.74/6	C1	D 0,1+2x2500/250/16 TGL 11840	56	
4/54	Drehwiderstand	200.982/7	R12	SWV 10K 1-20 A6 695.2228.2 TGL 11897	56	
4/46	Schichtwiderstand	118.999/1	R15	SWF 1 MOhm 5% 250.518 TGL 8728	56	
4/47	Stabkerndrossel	295.45/5	L1	II/2x10/0,6 TGL 200-8402	56	
4/44	Gerätefuß	002216:033.90/4			43	
-/-	Linsenschraube	115.23/6		M 4x5 TGL 0-923-5.8; Zn	55	
-/-	Bodenplatte	301227:065.10/7			41	
Seite					Ausgabe	
5	Stativ	301227:012.26/5	Bilder 1-4		1/82	

1	2	3	4	5	6	7
Bild/ Position	Benennung	Bestellnummer	Kurz- zeichen	Bemerkung	AKZ	Preis- zahl
-	Koaxialer Trieb, vollst.	312105:081.25/6		ab Baujahr 1/86	41	
2a/59	Verbindungsring	312105:157.10/6			41	
2a/58	Lagerbuchse	312105:158.10/7			41	
-	Gewindestift	984.589/4		M 3x8 TGL 0-553-5.8 sw	55	
2a/64	Träger	312105:171.10/4			41	
2a/63	Schraube	312105:089.10/1			41	
2a/56	Doppelrad	312105:172.10/5			41	
2a/62	Anschlag	312105:174.10/7			41	
2a/61	Anschlagring 1	312105:175.10/8			41	
2a/60	Anschlagring 2	312105:173.10/6			41	
2a/65	Deckel	312105:082.10/3			41	
2a/55	Indexring	312105:155.10/4			41	
2a/57	Teilring	312105:156.10/5			41	
-	Zylinderschraube	985.179/6		M 3x6 TGL 0-84-5.8 cr	55	
-	Gewindestift	994.552/7		M 2x3 TGL 0-551-5.8 ni	55	
				weitere Ersatzteile siehe Bild 2		
Seite					Ausgabe	
6	Stativ	301227:012.26/5	Bild 2a		1/86	

1	2	3	4	5	6	7
Bild/ Position	Benennung	Bestellnummer	Kurz- zeichen	Bemerkung	AKZ	Preis- zahl
5/2	Linse	301227:003.00/6			42	
5/1	Vorschraubring	133.52/7		A-M 27x0,5 TGL 34-55 Al	55	
5/6	Zwischenring	30 41 17:010.10/1			41	
5/5	Mattscheibe	30 47 54:338.00/0			42	
5/3	Mattscheibe	30 47 56:339.00/8			42	
5/4	Vorschraubring	133.54/3		A-M 29x0,5 TGL 34-55 Al	55	
Seite					Ausgabe	
1	Zwischenoptik HLW	30 41 17:011.24/8	Bild 5			5/83

1	2	3	4	5	6	7
Bild/ Position	Benennung	Bestellnummer	Kurz- zeichen	Bemerkung	AKZ	Preis- zahl
6/2	Schraube	161.75/6		M 6x18 TGL 0-84-5.8 cr	55	
6/1	Feder	311302:301.10/1			41	
-/-	Senkschraube	975.082/2		M 2x6 TGL 5683-5.8; Zn	55	
6/4	Rastfeder	311302:302.10/2			41	
-/-	Zylinderschraube	975.019/7		M 3x6 TGL 0-84-5.8; Zn	55	
-/-	Unterlegscheibe	975.656/3		3,2 TGL 17774-St; Zn	55	
6/3	Zapfenschraube	981.268/5		M 3x6x4,5 TGL 0-927-5.8; Zn	55	
Seite					Ausgabe	
1	Objektivwechsler 6/25	30 52 21:032.26/1	Blld 6			1/82

1	2	3	4	5	6	7
Bild/ Position	Benennung	Bestellnummer	Kurz- zeichen	Bemerkung	AKZ	Preis- zahl
7/11	Schraubhülse	305043:022.10/8			41	
7/13	Führungshülse	002675:007.10/7			41	
7/12	Exzenterbolzen	002675:003.10/3			41	
7/6	Linsenschraube	981.577/6		M 2x3 links TGL 0-921-5.8 cr	55	
7/10	Abschlußglas	305043:008.00/5			42	
7/7	Schraubhülse	002675:010.10/2			41	
7/8	Führungshülse	305043:023.10/0			41	
7/9	Exzenterbolzen	002675:002.10/2			41	
-/-	Zylinderschraube	158.44/7		M 3x6 TGL 0-84-5.8;sw	55	
7/4	Griff	305043:012.10/6			41	
7/5	Zugstange	305043:064.10/0			41	
7/1	Drehgriff	305043:007.10/0			41	
7/2	Kappe	305043:008.10/1			41	
7/3	Spannzange	137.701/3		4 ZN 34-2710	55	
-/-	Senkschraube	165.24/5		M 4x6 TGL 5683-5.8;sw	55	
Seite					Ausgabe	
1	Fototubus 80/20-100	305043:012.24/3		Bild 7	3/83	

1	2	3	4	5	6	7
Bild/ Position	Benennung	Bestellnummer	Kurz- zeichen	Bemerkung	AKZ	Preis- zahl
8/3	Klemme	305044:007.14/0			41	
8/1	Rastfeder	311302:300.10/0			41	
8/2	Platte	305044:008.51/0			41	
-/-	Zweilochmutter	975.547/4		A 6,5x0,5 ZN 2145, St, Zn	55	
-/-	Zylinderschraube	158.44/7		M 3x6 TGL 0-84-5.8 sw	55	
Seite					Ausgabe	
1	Vergrößerungswechsler	305044:032.24/6		Bild 8	1/82	

1	2	3	4	5	6	7
Bild/ Position	Benennung	Bestellnummer	Kurz- zeichen	Bemerkung	AKZ	Preis- zahl
9/10	Ringschwalbe	311302:106.10/7			41	
9/4	Prismengehäuse, rechts	305018:009.88/4			41	
9/1	Prismengehäuse, links	305018:008.88/3			41	
9/5	Achse	305018:010.88/6			41	
9/11	Scheibe	311302:220.10/0		0,2 mm	41	
9/11	Scheibe	311302:221.10/1		0,3 mm	41	
9/11	Scheibe	311302:222.10/2		0,5 mm	41	
9/16	Scheibe	305000:045-10/8		0,2 mm	41	
9/16	Scheibe	305000:046.10/0		0,3 mm	41	
9/16	Scheibe	305000:047.10/1		0,4 mm	41	
9/16	Spheibe	305000:048.10/2		0,5 mm	41	
9/18	Federscheibe	305000:074.10/4			41	
-/-	Gewindestift	160.05/6		M 2x3 TGL 0-553-5.8 Ni	55	
9/14	Bremsscheibe	305018:017.10/3			41	
9/15	Scheibe	305000:020.10/8			41	
9/13	Anschlagschraube	980.921/4		M 3x2,5x3 TGL 0-922-5.8 cr	55	
Seite					Ausgabe	
1	Binokularer Tubus	305018:011.24/3		Bild 9	9/83	

1	2	3	4	5	6	7
Bild/ Position	Benennung	Bestellnummer	Kurz- zeichen	Bemerkung	AKZ	Preis- zahl
-/-	Gewindestift	163.95/0		M 2x3 TGL 0-551-5.8 Ni	55	
9/8	Prisma, gekittet	305018:001.04/8			42	
9/7	Prisma	305018:001.32/1			42	
9/6	Glaszylinder	305018:002.00/0			42	
S/2	Vorschraubring	305018:003.10/6			41	
9/9	Unterlage, geklebt	305018:005.14/0			41	
9/3	Schraube	305018:045.10/7			41	
-/-	Gewindestift	160.06/7		M 2x4 TGL 0-553-5.8 Ni	55	
-/-	Gewindestift	160.08/3		M 2x6 TGL 0-553-5.8 Ni	55	
9/17	Tubus	305018:002.14/6			41	
9/19	Okularstutzen	305018:001.88/5			41	
9/20	Ring	305018:002.88/6			41	
-/-	Zylinderschraube	975.010/7		M 2x10 TGL 0-84-5.8 Zn	55	
-/-	Unterlegscheibe	975.669/2		2,2 TGL o-125-St Zn	55	
9/12	Kappe	305018:004.10/7			41	
-/-	Senkschraube	982.092/5		M 2x4 TGL 5683-5.8 cr	55	
Seite					Ausgabe	
2	Binokularer Tubus	305018:011.24/3	Bild 9			9/83

1	2	3	4	5	6	7
Bild/ Position	Benennung	Bestellnummer	Kurz- zeichen	Bemerkung	AKZ	Preis- zahl
10/10	Ringschwalbe	311302:106.10/7			41	
10/4	Prismengehäuse, rechts	305018:009.88/4			41	
10/1	Prismengehäuse, links	305018:008.88/3			41	
10/5	Achse	305018:010.88/6			41	
10/11	Scheibe	311302:220.10/0		0,2 mm	41	
10/11	Scheibe	311302:221.10/1		0,3 mm	41	
10/11	Scheibe	311302:222.10/2		0,5 mm	41	
10/16	Scheibe	305000:045.10/8		0,2 mm	41	
10/16	Scheibe	305000:046.10/0		0,3 mm	41	
10/16	Scheibe	305000:047.10/1		0,4 mm	41	
10/16	Scheibe	305000:048.10/2		0,5 mm	41	
10/18	Federscheibe	305000:074.10/4			41	
-/-	Gewindestift	160.05/6		M 2x3 TGL 0-553-5.8 Ni	55	
10/14	Bremsscheibe	305018i017.10/3			41	
10/15	Scheibe	305000:020.10/8			41	
10/13	Anschlagschraube	980.921/4		M 3x2,5x3 TGL 0-922-5.8 cr	55	
Seite					Ausgabe	
1	Binokularer Tubus, stellbar	305018:012.24/4			9/83	

1	2	3	4	5	6	7
Bild/ Position	Benennung	Bestellnummer	Kurz- zeichen	Bemerkung	AKZ	Preis- zahl
-/-	Gewindestift	163.95/0		M 2x3 TGL 0-551-5.8 Ni	55	
10/8	Prisma, gekittet	305018:001.04/8			42	
10/7	Prisma	305018:001.32/1			42	
10/6	Glaszylinder	305018:002.00/0			42	
10/2	Vorschraubring	305018:003.10/6			41	
10/9	Unterlage, geklebt	305018:005.14/0			41	
10/3	Schraube	305018:045.10/7			41	
-/-	Gewindestift	160.06/7		M 2x4 TGL 0-553-5.8 Ni	55	
-/-	Gewindestift	160.08/3		M 2x6 TGL 0-553-5.8 Ni	55	
10/19	Tubus, rechts	305018:003.14/7			41	
10/17	Tubus, links	305018:002.14/6			41	
-/-	Zylinderschraube	975.010/7		M 2x10 TGL 0-84-5.8 Zn	55	
-/-	Unterlegscheibe	975.669/2		2,2 TGL 0-125-St Zn	55	
10/12	Kappe	305018:004.10/7			41	
-/-	Senkschraube	982.092/5		M 2x4 TGL 5683-5.8 cr	55	
Seite					Ausgabe	
2	Binokularer Tubus, stellbar	305018:012.24/4		Bild 10	9/83	

1	2	3	4	5	6	7
Bild/ Position	Benennung	Bestellnummer	Kurz- zeichen	Bemerkung	AKZ	Preis- zahl
11/9	Ringschwalbe	311302:106.10/7			41	
11/3	Prismengehäuse, rechts	305018:050.10/4			41	
11/2	Prismengehäuse, links	305018:051.10/5			41	
11/4	Achse	305018:052.10/6			41	
11/10	Scheibe	311302:216.10/4		0,2 mm	41	
11/10	Scheibe	311302:217.10/5		0,3 mm	41	
11/10	Scheibe	311302:218.10/6		0,4 mm	41	
11/10	Scheibe	311302:219.10/7		0,5 mm	41	
11/15	Scheibe	305000:045.10/8		0,2 mm	41	
11/15	Scheibe	305000:046.10/0		0,3 mm	41	
11/15	Scheibe	305000:047.10/1		0,4 mm	41	
11/15	Scheibe	305000:048.10/2		0,5 mm	41	
11/18	Federscheibe	305000:074.10/4			41	
-/-	Gewindestift	160.05/6		M 2x3 TGL 0-553-5.8 Ni	55	
11/13	Bremsscheibe	305018:054.10/8			41	
11/14	Scheibe	305000:020.10/8			41	
Seite					Ausgabe	
1	Binokularer GF-Tubus	305018:031.24/7		Bild 11	9/83	

1	2	3	4	5	6	7
Bild/ Position	Benennung	Bestellnummer	Kurz- zeichen	Bemerkung	AKZ	Preis- zahl
11/12	Anschlagschraube	980.921/4		M 3x2,5x3 TGL 0-922-5.8 cr	55	
-/-	Gewindestift	163.95/0		M 2x3 TGL 0-551-5.8 ni	55	
11/7	Prisma, gekittet	305018:006.04/5			42	
11/6	Prisma	305018:006.31/8			42	
11/5	Glaszylinder	305018:008.00/6			42	
11/8	Unterlage, geklebt	305018:022.14/1			41	
11/1	Schraube	305018:045.10/7			41	
-/-	Gewindestift	975.336/8		M 2x6 TGL 0-553-5.8 zn	55	
11/19	Tube	305018:018.14/5			41	
11/17	Okularstutzen	305018:040.10/2			41	
11/16	Ring	305018:041.10/3			41	
-/-	Zylinderschraube	975.010/7		M 2x10 TGL 0-84-5.S zn	55	
-/-	Unterlegscheibe	975.669/2		2,2 TGL 0-125-St zn	55	
11/11	Kappe	305018:046.10/8			41	
-/-	Senkschraube	982.092/5		M 2x4 TGL 5683-5.8 cr	55	
Seite					Ausgabe	
2	Binokularer GF-Tubus	305018:031.24/7		Bild 11	9/83	

1	2	3	4	5	6	7
Bild/ Position	Benennung	Bestellnummer	Kurz- zeichen	Bemerkung	AKZ	Preis- zahl
12/1	Klemmschraube	311302:604.10/7			41	
-/-	Sicherungscheibe	983.377/8		3,2 TGL 0-6799; Zn	55	
12/2	Klemme	304804:001.14/5			41	
-/-	Linsenschraube	982.607/1		M 4x5 TGL 0-921-5.8 cr	55	
12/14	Zapfenschraube	984.379/6		M 3x4x4,5 TGL 0-927-5.8 cr	55	
12/7	Kappe	002708:002.53/5			41	
12/6	Knopf	002702:021.91/2			41	
12/11	Trieb	312115:001.14/3			41	
12/12	Scheibe	312113s022.10/0			41	
12/4	Bremskonus	312113:043.88/6			41	
12/5	Scheibe	312113:042.10/4			41	
12/9	Buchse	312115:004.10/5			41	
12/8	Kegelgehäuse	312115:005.10/6			41	
-/-	Zylinderschraube	975.008/4		M 2x6 TGL 0-84-5.8; Zn	55	
12/10	Zahnstange	312113:045.10/7			41	
12/3	Rändelschraube	312115:002.10/3			41	
Seite					Ausgabe	
1	Tischträger UDM	30 48 04:012.26/0		Bild 12	1/82	

1	2	3	4	5	6	7
Bild/ Position	Benennung	Bestellnummer	Kurz- zeichen	Bemerkung	AKZ	Preis- zahl
12/15	Bolzen	312115:001.10/2		M 2x6 TGL 5683-5.8 Zn	41	
-/-	Senkschraube	975.082/2		M 3x4x1,6 TGL 0-925-5.8 Cr	55	
12/13	Senkschraube	989.765/5			55	
Seite					Ausgabe	
2	Tischträger UDM	30 48 04:012.26/0		Bild 12	1/82	

1	2	3	4	5	6	7
Bild/ Position	Benennung	Bestellnummer	Kurz- zeichen	Bemerkung	AKZ	Preis- zahl
13/18	Halter, gebremst	305316:005.14/8			41	
13/16	Drehfeder	305310:175.10/4			41	
-/-	Senkschraube	158.06/1		M 3x5 TGL 5683-5.8 cr	55	
-/-	Senkschraube	157.88/0		M 2x4 TGL 5683-5.8 cr	55	
-/-	Linsenschraube	159.52/8		M 2x4 TGL 0-85-5.8 cr	55	
13/20	Anschlag, vollst.	305316:006.14/0			41	
13/12	Koaxialer Trieb	305316:003.14/6			41	
13/7	Ritzel	305316:051.10/4			41	
13/6	Lager, vollst,	305316:006.11/6			41	
13/5	y-Antrieb	305316:007.11/7			41	
13/4	Scheibe	305316:052.10/5			41	
13/3	x-Antrieb	305316:008.11/8			41	
13/2	Zweilochmutter	975.561/8		M 3 ZN 34-547-6; Zn	55	
13/13	Kappe	002708:002.53/5			41	
-/-	Gewindestift	160.08/0		M 2x6 TGL 0-553-5.8; Ni	55	
13/11	Zahnstange	305316:002.10/4			41	
Seite					Ausgabe	
1	Kreuztisch d	305316:011.24/2		Bild 15		1/82

1	2	3	4	5	6	7
Bild/ Position	Benennung	Bestellnummer	Kurz- zeichen	Bemerkung	AKZ	Preis- zahl
13/14	Zahnstange	305316:001.10/3			41	
-/-	Zylinderschraube	158.95/3		M 3x8 TGL 0-84-5.8 cr	55	
-/-	Linsenschraube	981.350/8		M 3x3x3 TGL 0-922-5.8 cr	55	
13/15	Laufschiene	305328:015.88/6			41	
13/17	Kugelkufig	305316:016.51/1			41	
-/-	Kugel	218.28/3		4I TGL 15515 1 Satz-7 Stck	55	
-/-	Lagernadel	219.08/3		4x19,8 TGL 15518 1Satz-5 Stck	55	
13/1	Laufschiene	305310:103.10/6			41	
13/19	Kugelkufig	305316:017.51/2			41	
-/-	Kugel	218.01/7		21 TGL 15515 1 Satz-9 Stck	55	
-/-	Lagernadel	150.480/0		2x17,8 0-TGL 15518 1 Satz-5 Stck	55	
13/8	Koaxial Klemme	305316:008.14/2			41	
13/9	Klemmschraube	311302:621.10/6			41	
13/10	Druckstift	305316:012.10/5			41	
-/-	Zylinderschraube	158.97/8		M 3x12 TGL 0-84-5.8 cr	55	
-/-	Zylinderschraube	158.77/7		M 2x4 TGL 0-84-5.8 cr	55	
Seite					Ausgabe	
2	Kreuztisch d	305316:011.24/2	Bild 13			1/82

1	2	3	4	5	6	7
Bild/ Position	Benennung	Bestellnummer	Kurz- zeichen	Bemerkung	AKZ	Preis- zahl
14/10	Zentrierschraube, vollst.	31 13 03:002.14/8			41	
14/11	Hülse	31 13 03:004.10/0			41	
14/12	Bolzen	30 10 79:012.10/8			41	
14/2	Federhaus	31 13 02:501.10/0			41	
14/1	Bolzen	30 10 79:065.10/3			41	
-/-	Druckfeder	150.388/1		0,4x3,6x12,5 TGL 18394	55	
14/7	Lamelle	55 49 15:000.25/0		1 Satz 16 Stück	41	
-/-	Gewindestift	160.08/0		M 2x6 TGL 0-553-5.8 ni	55	
-/-	Gewindestift	975.632/1		M 1,4x4 TGL 0-553-5.8ni	55	
14/5	Klemmschaube	30 10 80:231.88/0			41	
14/3	Schraube	31 13 02:605.10/8			41	
14/6	Stift	30 10 79:067.10/5			41	
-/-	Druckfeder	150.481/7		0,32x2,8x15,5 TGL 18394 für Rasthebel	55	
-/-	Druckfeder	30 10 79:068.10/6		0,4x2,8x12,5 TGL 18394 für Sperre	55	
Seite					Ausgabe	
1	Kondensoreinhänger 0,12	30 10 79:031.26/4		Bilder 14 + 15	5/83	

1	2	3	4	5	6	7
Bild/ Position	Benennung	Bestellnummer	Kurz- zeichen	Bemerkung	AKZ	Preis- zahl
-/-	Linsenschraube	163.82/1		M 3x4 TGL 0-923-5.8 cr	55	
14/9	Nippel	30 10 79:011.11/5			41	
14/4	Schraube	30 10 79:053.10/8			41	
-/-	Gewindestift	136.98/0		M 2x4 TGL 0-551-5.8 ni	55	
14/8	Zweilochmutter	986.020/0		M 4 ZN 2019 St, Cr	55	
15/13	Kondensor 0,12	30 43 32:053.24/2			43	
15/21	Linse	30 43 32:034.00/6			42	
15/22	Vorschraubring	133.55/1		A-M 30x0,5 TGL 34-55 Al	55	
15/19	Irisblende	55 50 05:001.27/0			41	
15/18	Lamelle	55 49 10:000.25/5			41	
15/17	Vorschraubring	133.52/7		A-M 27x0,5 TGL 34-55 Al	55	
15/20	Schraube	30 43 32:046.10/6			41	
-/-	Gewindestift	982.690/6		M 1,4x2 TGL 0-553-5.8 ni	55	
15/15	Linse	30 43 32:036.00/8			42	
15/16	Vorschraubring	133.54/3		A-M 29x0,5 TGL 34-55 Al	55	
15/14	Gewinding	30 10 79:041.10/4			41	
Seite					Ausgabe	
2	Kondensoreinhänger 0,12	30 10 79:031.26/4		Bilder 14 + 15	5/83	

1	2	3	4	5	6	7
Bild/ Position	Benennung	Bestellnummer	Kurz- zeichen	Bemerkung	AKZ	Preis- zahl
16/1	Schraube	30 42 47:052.10/1			41	
16/2	Blechgehäuse	30 42 47:051.51/0			41	
16/10	Träger	30 42 47:053.10/2			41	
16/9	Schraube	31 13 02:619.10/5			41	
16/4	Lampenaufnahme	31 10 08:041.25/7			41	
16/5	Aufnahmeplatte	658.77/0		02 96 16:003.28	55	
16/7	Rändelschraube	991.795/8		M 2x5 ZN 2080 St; cd	55	
-/-	Lampe	105.859/6		HLW S 5 A 6V/25W PY -1,25	56	
-/-	Zylinderschraube	975.020/3		M 3x8 TGL 0-84-5.8; Zn	55	
-/-	Unterlegscheibe	975.671/5		3,2 TGL 0-125-St; ZN	55	
16/9	Leitung, vollst.	30 42 47:020.14/3			41	
16/5	Schelle	30 42 40:112.10/4			41	
16/6	Kollektor f = 17,75	30 42 47:034.14/0			43	
Seite					Ausgabe	
1	Leuchte HLW 25	30 42 47:012.26/4		Bild 16	5/83	

1	2	3	4	5	6	7
Bild/ Position	Benennung	Bestellnummer	Kurz- zeichen	Bemerkung	AKZ	Preis- zahl
17/5	Klemmschraube	311302:600.10/3			41	
17 A	Federring	304738:009.10/6			41	
17/3	Mutter	304738:010.10/8			41	
17/1	Druckfeder	623.39/1		0,4x2,8x12,5 TGL 18394	55	
17/2	Kugel	218.09/0		3I TGL 15515	55	
-/-	Zylinderschraube	975.019/7		M 3x6 TGL 0-84-5.8 Zn	55	
Seite					Ausgabe	
1	Filterrevolver 5x	30 47 38:024.24/2		Bild 17	1/82	

1	2	3	4	5	6	7
Bild/ Position	Benennung	Bestellnummer	Kurz- zeichen	Bemerkung	AKZ	Preis- zahl
18/16	Klemmeinrichtung	142.75/3		A 25 ZN 2575	55	
18/15	Linsen, gefaßt	305057:003.14/0			43	
-/-	Zylinderschraube	158.45/5		M 3x8 TGL 0-84-5.8 sw	55	
18/14	Prisma, geklebt	305057:002.14/8			43	
-/-	Zylinderschraube	158/47/1		M 3x10 TGL 0-84-5.8 sw	55	
18/13	Fassung, vollst.	305057:007.14/4			43	
18/12	Linsen, gekittet	305057:001.01/8			42	
-/-	Vorschraubring	133.56/8		A-M 31x0,5 TGL 34-55 Al	55	
18/11	Fassung, vollst.	305057:008.14/5			43	
18/10	Linse	305057:001.00/1			42	
-/-	Vorschraubring	133-49/6		A-M 24x0,5 TGL 34-55 Al	55	
18/9	Ringschwalbe	311302:100.10/1			41	
18/7	Gewinding	305057:005.10/1			41	
-/-	Zylinderschraube	982.994/1		M 3x8 TGL 0-84-5.8 cr	55	
-/-	Pfeilstellung	305057:006.14/3			43	
18/17	Linsen, geklebt	305057:001.02/6			42	
Seite					Ausgabe	
1	Zweitbeobachtertubus	305057:011.24/5		Bild 18	1/82	

1	2	3	4	5	6	7
Bild/ Position	Benennung	Bestellnummer	Kurz- zeichen	Bemerkung	AKZ	Preis- zahl
18/8	Linse, gefaßt	305057:005.11/6			43	
18/18	Linse	305057:007.00/7			42	
-/-	Vorschraubring	133.30/1		A-M 12,5x0,5 TGL 34-55 Al	55	
18/5	Schieber, vollst.	305057:008.11/2		Grünfilter	43	
18/6	Schieber, vollst.	305057:009.11/3		Dämpfungsfilter	43	
-/-	Kugel	084.54/1		2 II TGL 15515	55	
-/-	Feder	150.365/6		0,22x2x15,5 TGL 18394	55	
-/-	Zylinderschraube	139.653/0		M 2x20 TGL 0-84-5.8 ni	55	
18/19	Fassung mit Pfeil	305057:010.11/5			43	
18/4	Linse	305057:016.00/8			42	
18/3	Vorschraubring	133.27/0		A-M 11x0,5 TGL 34-55 Al	55	
18/20	Schlitzmutter	980.323/3		M 3 TGL 0-546-6 cr	55	
18/2	Fassung	272.94/7		E 10 ZN 5162	56	
18/22	Zuleitung	271.24/7		XD 2-1,6-20/7 gr TGL 34542	56	
18/1	Lampe	681.99/5		Mz 0,1 6V / 2,1W TGL 200-8170	56	
18/21	Keil	305057:044.10/8			41	
Seite					Ausgabe	
2	Zweitbeobachtertubus	305057:011.24/5	Bild 18		1/82	

1	2	3	4	5	6	7
Bild/ Position	Benennung	Bestellnummer	Kurz- zeichen	Bemerkung	AKZ	Preis- zahl
19/4	Linse	30 12 27:003.00/6			42	
19/5	Vorschraubring	133.52/7		A-M 27x0,5 TGL 34-55 Al	55	
19/2	Mattglas	30 47 55s332.00/2			42	
19/3	Vorschraubring	133.58/4		A-M 33x0,5 TGL 34-55 Al	55	
19/1	Fassung	30 41 17:013.10/4			41	
Seite					Ausgabe	
1	Zwischenoptik für Leuchtenanpassung	30 41 17:012.24/0		Bild 19	5/83	

1	2	3	4	5	6	7
Bild/ Position	Benennung	Bestellnummer	Kurz- zeichen	Bemerkung	AKZ	Preis- zahl
20/10	Spiegel	30 42 45:001.00/5			42	
20/9	Kollektorlinse	30 42 51:015.00/4			42	
20/8	Wärmeschutzfilter	30 47 79:024.00/0			42	
-/-	Vorschraubring	133.68/0		A-M 43x0,5 TGL 34-55 Al	55	
20/12	Lampenaufnahme	31 10 08:041.25/7			41	
20/13	Aufnahmeplatte	658.77/0		02 96 16:003.28	56	
20/11	Rändelschraube	991.795/8		M 2x5 ZN 2080 St	55	
-/-	Lampe	105.859/6		HLW S 5 A 6V 25W	56	
20/14	Schraube	31 13 02:619.10/5			41	
20/15	Zuleitung, vollst.	30 42 47:020.14/3			41	
20/1	Kollektor, vollst.	30 42 51:021.11/5			43	
20/2	Linse	30 42 51:011.00/0			42	
-/-	Vorschraubring	133.64/8		A-M 39x0,5 TGL 34-55 Al	55	
20/5	Triebknopf	00 27 02:901.91/7			41	
20/6	Kappe	00 27 08:040.53/2			41	
20/3	Stange	30 42 51:053.10/6			41	
Seite					Ausgabe	
1	Leuchtenanpassung U 25 Leuchtenanpassung U 25fl	30 42 51:011.26/7 30 42 51:031.26/2		Bild 20	5/83	

1	2	3	4	5	6	7
Bild/ Position	Benennung	Bestellnummer	Kurz- zeichen	Bemerkung	AKZ	Preis- zahl
20/4	Griff	30 50 43:012.10/6			41	
20/7	Fuß	136.25/7		B 16 ZN 2037	55	
Seite					Ausgabe	
2	Leuchtenanpassung U 25 Leuchtenanpassung U 25fl	30 42 51:011.26/7 30 42 51:031.26/2		Bild 20	5/83	

1	2	3	4	5	6	7
Bild/ Position	Benennung	Bestellnummer	Kurz- zeichen	Bemerkung	AKZ	Preis- zahl
21/7	Anschlußleitung	30 42 50:005.14/0			41	
21/6	Stecker	282.15/3		A-TGL 57-292	56	
21/8	Zündtrafo	37 85 71:011.25/2			56	
21/5	Stromfeder, vollst.	30 42 50:002.14/6			41	
21/9	Leitung, vollst.	30 42 45:017.11/7			41	
21/10	Keramikrohr	119.965/5		6x4x100 TGL 8235-KER 710	55	
21/3	Rändelschraube	139.94/2		M 4x12 ZN 2124 St	55	
21/4	Hülse	30 42 45:087.10/5			41	
21/2	Kühlkörper	30 42 45:051.10/2			41	
21/1	Kühlkörper	30 42 45:050.10/1			41	
21/15	Keramikrohr	114.412/7		1,5x11,5x85 TGL 8235 KER 630	55	
21/16	Schraube	30 42 45:060.10/3			41	
21/11	Knopf	30 42 50:004.10/7			41	
21/14	Knopf, vollst.	30 42 45:072.12/3			41	
21/13	Knopf, vollst.	30 42 45:067.12/3			41	
21/12	Knopf, vollst.	30 42 45:070.10/6			41	
Seite					Ausgabe	
1	Lampenaufnahme XE	30 42 50:0?1.?6/1		Bild 21	5/83	

1	2	3	4	5	6	7
Bild/ Position	Benennung	Bestellnummer	Kurz- zeichen	Bemerkung	AKZ	Preis- zahl
-/-	Linsenschraube	980.894/5		M2x2,5x3 TGL 0-927-5.8 cr	55	
-/-	Linsenschraube	980.347/5		M3x4x4,3 TGL 0-927-5.8 cr	55	
-/-	Lampe	105.947/6		DKS-SCHA 150 11	56	
Seite					Ausgabe	
2	Lampenaufnahme XE	30 42 50:0?1.?6/1		Bild 21	5/83	

VEB Carl Zeiss JENA·DDR

Deutsche Demokratische Republik

Fernsprecher: Jena 83 0 · Fernschreiber: Jena 5886122

Druckschriften-Nr. **30-E0020-1**

Printed in GDR

Ag 29/ 310/ 83