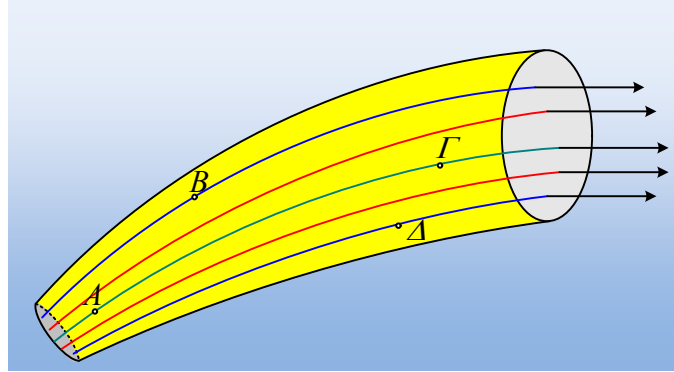


Ρευματική γραμμή και φλέβα.

Στο σχήμα δίνεται ένα τμήμα οριζώντιου σωλήνα, εντός του οποίου ρέει ιδανικό υγρό, με σταθερή παροχή και κάποιες ρευματικές γραμμές του.

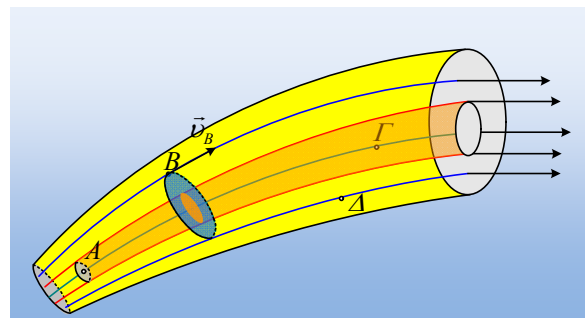


- i) Η ροή αυτή είναι στρωτή ή τυρβώδης;
- ii) Να σημειώστε στο σχήμα τη φλέβα του υγρού η οποία περικλείεται από τις δύο κόκκινες ρευματικές γραμμές του σχήματος, την οποία ας ονομάσουμε φλέβα X.
- iii) Μια δεύτερη φλέβα Y περιβάλλεται από τις μπλε ρευματικές γραμμές. Η παροχή είναι μεγαλύτερη στην φλέβα X ή στην Y και γιατί;
- iv) Κάποια στιγμή ένα σωματίο βρίσκεται στο σημείο B. Να σχεδιάσετε την ταχύτητα του σωματίου αυτού. Μπορεί μετά από λίγο το σωματίο αυτό να περάσει από το σημείο Γ;
- v) Ένα σωματίο Σ_1 σε μια στιγμή t_0 περνάει από το σημείο A, ενώ τη στιγμή t_1 , φτάνει στο σημείο Γ, ενώ στο σημείο A βρίσκεται πια ένα δεύτερο σωματίο Σ_2 .
 - α) Το σωματίο Σ_1 ή το Σ_2 έχει μεγαλύτερη ταχύτητα στη θέση A;
 - β) Τη στιγμή t_1 ποιο από τα δύο σωματία έχει μεγαλύτερη ταχύτητα;
 - γ) Κατά την μετακίνηση του Σ_1 από το A στο B ασκήθηκε πάνω του δύναμη ή όχι; Αν ναι, από πού μπορεί να ασκήθηκε η δύναμη αυτή; Το έργο της δύναμης αυτής είναι θετικό, αρνητικό ή μηδέν;

Να δικαιολογήσετε τις απαντήσεις σας.

Απάντηση:

- i) Αφού το υγρό είναι ιδανικό, η ροή του είναι στρωτή και όχι τυρβώδης.
- ii) Η φλέβα X που περικλείεται από τις δυο κόκκινες ρευματικές γραμμές, είναι ο νοητός σωλήνας που φαίνεται στο διπλανό σχήμα, με πορτοκαλί χρώμα.
- iii) Κατά μήκος κάθε φλέβας η παροχή παραμένει σταθερή. Έτσι αν πάρουμε την παροχή στην φλέβα Y, αυτή θα είναι ίση με $\Pi_2 = A_2 v$, όπου A_2 το εμβαδόν του κύκλου με μπλε χρώμα, κάθετου στις ρευ-

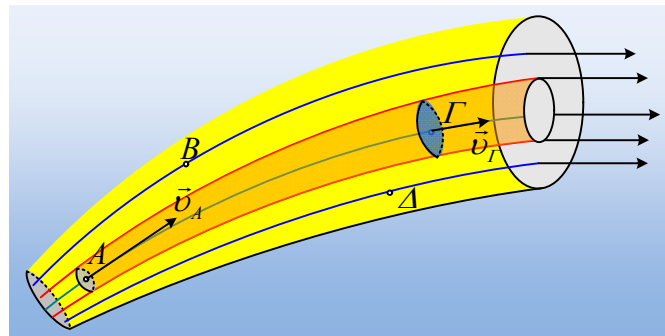


ματικές γραμμές, ο οποίος διέρχεται από το σημείο B, όπως στο παραπάνω σχήμα. Ο κύκλος αυτός, στο εσωτερικό του περικλείει τον αντίστοιχο πορτοκαλί κύκλο, που είναι η αντίστοιχη τομή της φλέβας X, όπου $\Pi_1=A_1v$. Με βάση το σχήμα $A_2>A_1$, οπότε και $\Pi_2>\Pi_1$.

iv) Η ταχύτητα κάθε σωματίου στη θέση B, είναι εφαπτόμενη στην ρευματική γραμμή που περνά από το B, όπως στο σχήμα.

Το σωματίο αυτό θα κινηθεί κατά μήκος της γραμμής αυτής και προφανώς δεν θα βρεθεί ποτέ στην φλέβα X, αφού για να μπορούσε να συμβεί αυτό, θα έπρεπε να τέμνονταν οι ρευματικές γραμμές.

v) Σε κάθε σημείο μιας φλέβας, αντιστοιχεί μια ταχύτητα ροής, σταθερή και ανεξάρτητη του σωματίου που περνά κάθε στιγμή από το σημείο αυτό.



α) Έτσι κάθε σωματίο που περνά από το σημείο A έχει μια ταχύτητα, εφαπτόμενη της ρευματικής γραμμής \vec{v}_A ανεξάρτητα αν από το σημείο αυτό περνά το Σ_1 ή το Σ_2 .

β) Σύμφωνα με τα παραπάνω, το σωματίο καθώς περνά από το σημείο Γ έχει μια ταχύτητα \vec{v}_Γ πως στο παραπάνω σχήμα. Όμως από το νόμο της συνέχειας έχουμε:

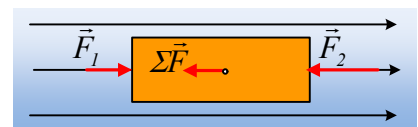
$$\Pi_A=\Pi_\Gamma \rightarrow A_A \cdot v_A=A_\Gamma \cdot v_\Gamma$$

Όπου A_A και A_Γ οι διατομές της φλέβας στα σημεία A και Γ.

Αλλά με βάση τα σχήμα $A_A < A_\Gamma$, οπότε $v_A > v_\Gamma$ ή διαφορετικά την στιγμή t_1 το σωματίο Σ_2 έχει μεγαλύτερη ταχύτητα από το Σ_1 .

γ) Καθώς το σωματίο Σ_1 μετακινείται από το A στο Γ, η ταχύτητά του μειώνεται, το σωματίο επιβραδύνεται. Για να συμβεί αυτό σημαίνει ότι δέχτηκε μια δύναμη. Από ποιον; Μα, αφού η κίνηση γίνεται οριζόντια (δεν παίζει κάποιο ρόλο το βάρος), η δύναμη αυτή ασκήθηκε στο σωματίο, από το υπόλοιπο υγρό, τα διπλανά του σωματία. Μακροσκοπικά, αυτό που μπορούμε να δούμε, είναι ότι μεταβάλλεται η πίεση κατά μήκος του σωλήνα.

Πράγματι ας πάρουμε έναν κύλινδρο μέσα σε ένα πεδίο ροής, όπως στο σχήμα. Στη διεύθυνση της κίνησης, ο κύλινδρος δέχεται τις δυνάμεις F_1 και F_2 η συνισταμένη των οποίων έχει μέτρο:



$$\Sigma F=F_2-F_1=P_2A-P_1A=(\Delta P) \cdot A$$

Όπου ΔP η μεταβολή της πίεσης μεταξύ των δύο βάσεων του κυλίνδρου. Η συνισταμένη αυτή έχει αντίθετη κατεύθυνση από την ταχύτητα, με αποτέλεσμα ο κύλινδρος να επιβραδύνεται.

Με βάση αυτά το έργο της δύναμης αυτής θα είναι αρνητικό.

Αλλά στο ίδιο αποτέλεσμα καταλήγουμε αν εφαρμόσουμε το Θ.Μ.Κ.Ε. για το σωματίδιο Σ_1 , αφού θα έχουμε:

$$\Delta K = W_F \rightarrow$$

$$W_F = \frac{1}{2} m v_G^2 - \frac{1}{2} m v_A^2 < 0$$

dmargaris@gmail.com