

**UNIVERSIDAD NACIONAL AUTÓNOMA DE HONDURAS (UNAH)**  
**TAREA**

**Asignatura: Circuitos Eléctricos II**  
**Catedrático: Dr. Julio Romero Agüero**  
**Fecha de entrega: 6 de diciembre de 2006**

- Determinar la corriente en el conductor neutro para el circuito de la Figura 1

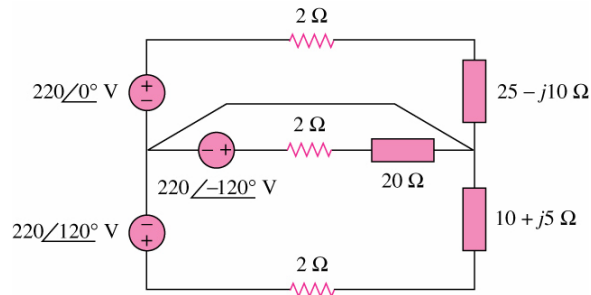


Figura 1

- Para el circuito de la Figura 2,  $I_{bB} = 30\angle 60^\circ$  A y  $V_{BC} = 30\angle 60^\circ$  V. Encontrar  $V_{an}$ ,  $V_{AB}$ ,  $I_{AC}$  y  $Z$

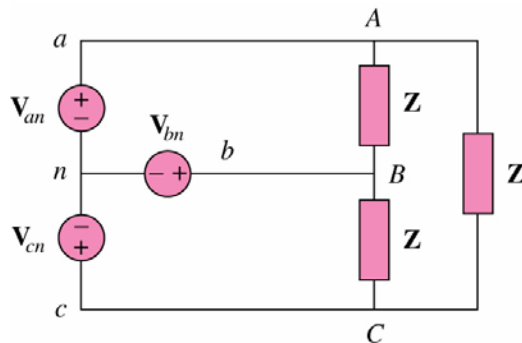


Figura 2

- Determinar las corrientes de línea y de fase para el circuito de la Figura 3. Suponer que la impedancia de carga es  $12 + j18\Omega$  por fase

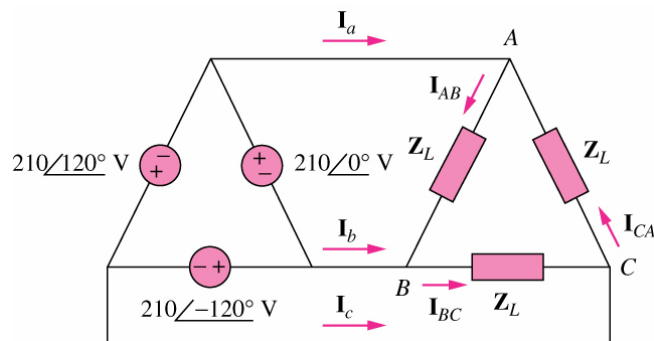


Figura 3

4. En el circuito de la Figura 4, determinar las corrientes de línea si  $V_{ab} = 440\angle 10^\circ$  V,  $V_{bc} = 440\angle 250^\circ$  V y  $V_{ca} = 440\angle 130^\circ$  V.

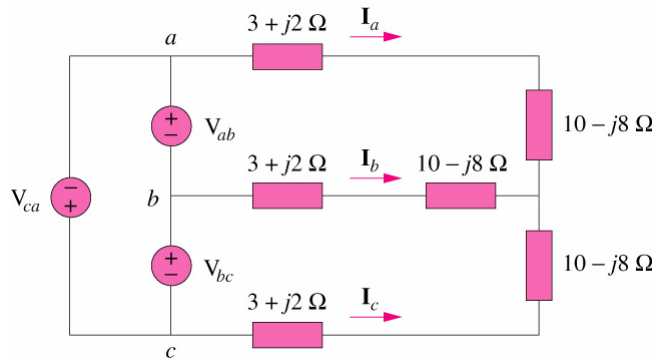


Figura 4

5. Para el circuito de la Figura 5, encontrar la corriente de la fuente  $I_{ab}$  y la corriente de línea  $I_{bB}$

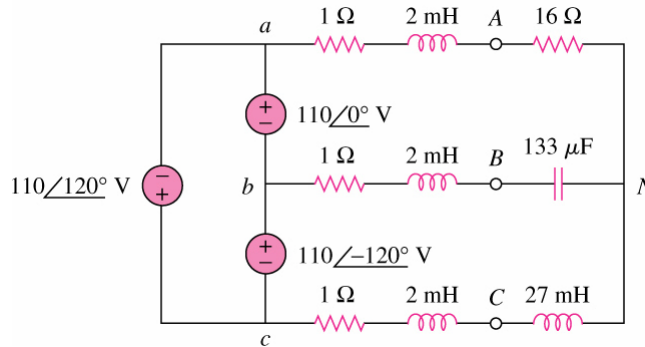


Figura 5

6. El transformador trifásico de la Figura 6 alimentar una carga conectada en Y:  
 a. Identifique la conexión del transformador  
 b. Calcule las corrientes  $I_2$  e  $I_c$   
 c. Encuentre la potencia promedio (activa) absorbida por la carga

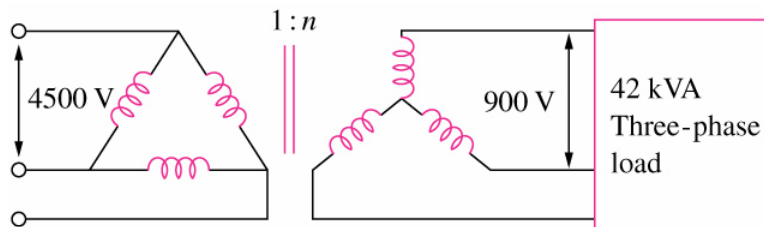


Figura 6