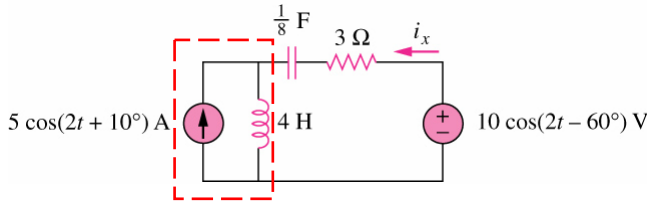


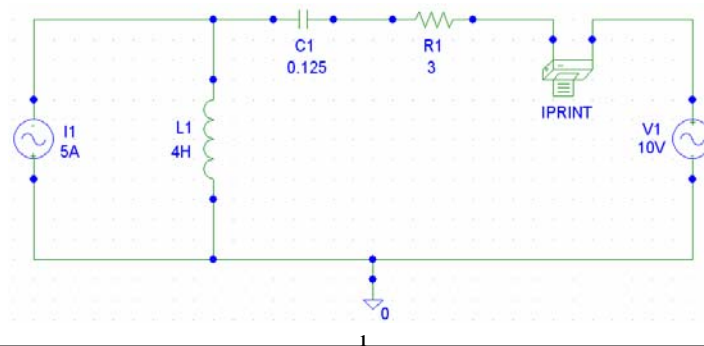
Ejemplo

- Encontrar la corriente i_x utilizando PSpice



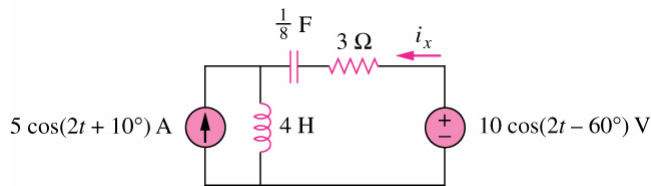
$$i_x = \frac{10 \angle -60^\circ - 40 \angle 100^\circ}{3 + j8 - j4} \text{ A}$$

$$i_x = 9.90 \angle -129.2^\circ \text{ A}$$



Resultados

- Encontrar la corriente i_x utilizando PSpice

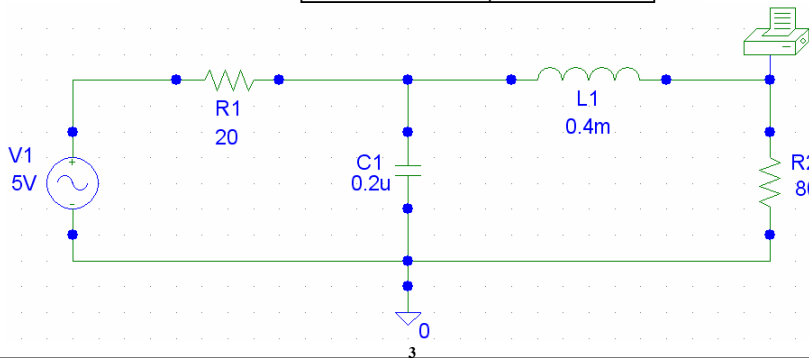
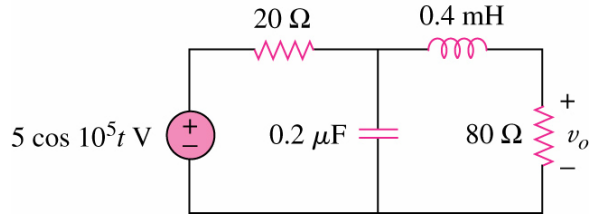


```

Problema 10.31.out - Notepad
File Edit Format View Help
**** AC ANALYSIS TEMPERATURE = 27.000 DEG C
*****
FREQ IM(V_PRINT1)IP(V_PRINT1)IR(V_PRINT1)II(V_PRINT1)
3.183E-01 9.903E+00 -1.292E+02 -6.255E+00 -7.678E+00
JOB CONCLUDED
TOTAL JOB TIME .01
    
```

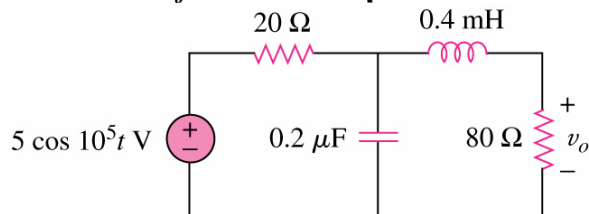
Ejemplo

- Encontrar la tensión v_o utilizando PSpice



Resultados

- Encontrar la tensión v_o utilizando PSpice

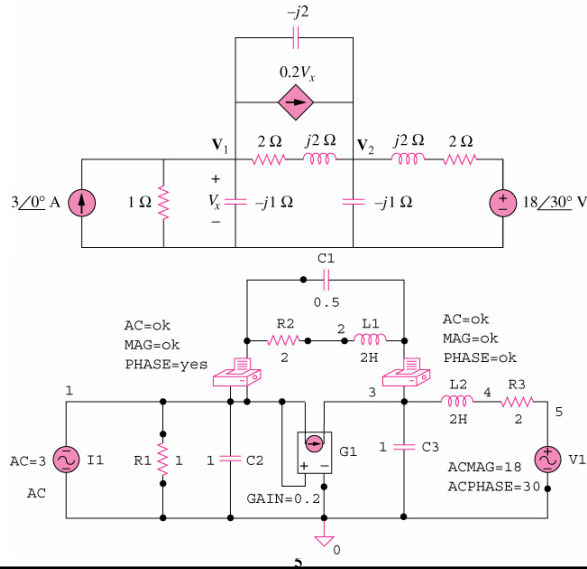


```

Problema 10.37.out - Notepad
File Edit Format View Help
**** AC ANALYSIS TEMPERATURE = 27.000 DEG C
*****
FREQ VM($N_0003) VP($N_0003) VR($N_0003) VI($N_0003)
1.592E+04 3.616E+00 -4.060E+01 2.745E+00 -2.353E+00
JOB CONCLUDED
TOTAL JOB TIME .01
    
```

Ejemplo

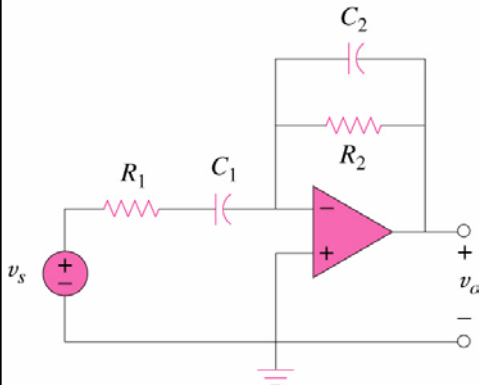
- Encontrar las tensiones V_1 y V_2 utilizando PSpice



Circuitos ca de amplificador operacional

- Amplificador operacional **ideal**:
 - Ninguna corriente entra a cualquiera de sus terminales de entrada
 - La tensión en sus terminales de entrada es cero

Calcular la ganancia de lazo cerrado y el desplazamiento de fase



$$Z_f = R_2 \parallel \frac{1}{j\omega C_2}, \quad Z_i = R_1 + \frac{1}{j\omega C_1}$$

$$G = \frac{V_o}{V_s} = -\frac{Z_f}{Z_i}$$

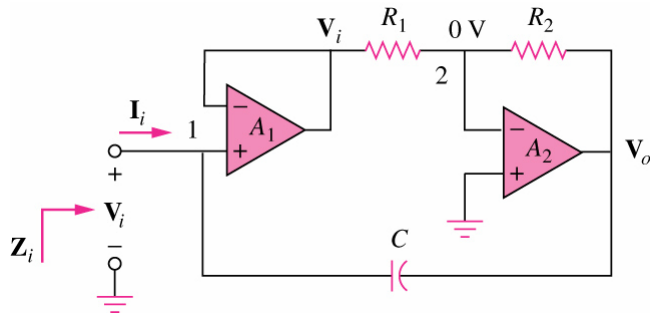
$$R_1 = R_2 = 10k\Omega, \quad C_1 = 2\mu F,$$

$$C_2 = 1\mu F \text{ y } \omega = 200 \text{ rad/s}$$

$$G = 0.434 \angle -49.4^\circ$$

Multiplicador de capacitancia

- Se usa para producir un múltiplo de una capacitancia física pequeña cuando se necesita una capacitancia mayor



$$Z_i = \frac{V_i}{I_i} = \frac{1}{j\omega C_{eq}} \quad \longrightarrow \quad C_{eq} = \left(1 + \frac{R_1}{R_2}\right) C$$