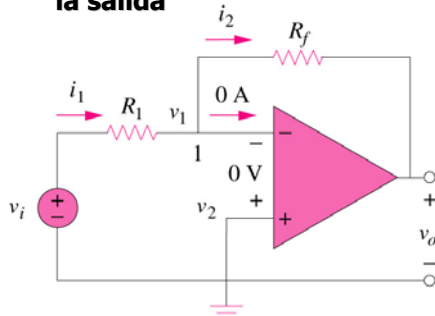


**Amplificador inversor**

- En este circuito la entrada no inversora se conecta a tierra,  $v_i$  se conecta a la entrada inversora por medio de  $R_1$ , y la resistencia de retroalimentación  $R_f$  se conecta entre la entrada inversora y la salida



$$i_1 = i_2$$

$$\frac{v_i - v_1}{R_1} = \frac{v_1 - v_0}{R_f}$$

$$v_1 = v_2 = 0$$

$$\frac{v_i}{R_1} = -\frac{v_0}{R_f}$$

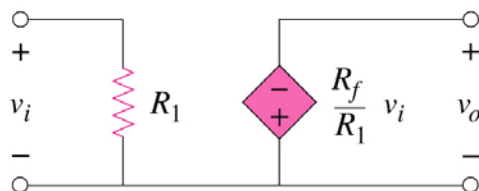
$$v_0 = -\frac{R_f}{R_1} v_i$$



$$Av = \frac{v_0}{v_i} = -\frac{R_f}{R_1}$$

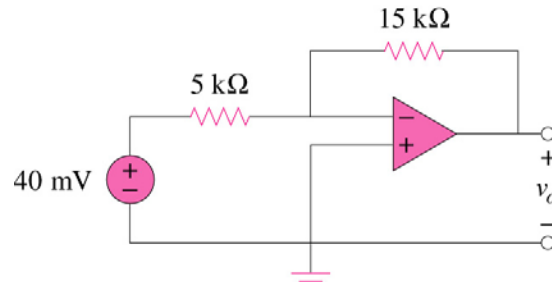
**Amplificador inversor**

- Un amplificador inversor invierte la polaridad de la señal de entrada mientras la amplifica
- La ganancia es la razón de la resistencia de retroalimentación y de la resistencia de entrada,
- La ganancia depende únicamente de los elementos externos conectados al amp op
- Un circuito equivalente para el amp op inversor es



**Ejemplo**

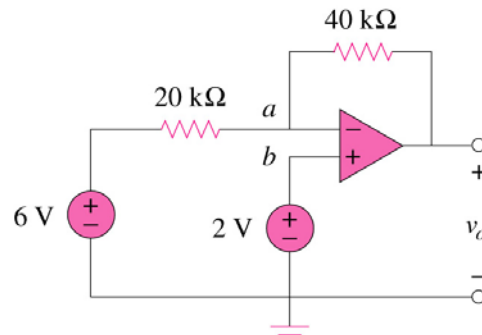
- Encontrar la salida del circuito del amp op que se muestra en la figura. Calcular la corriente que pasa por la resistencia de retroalimentación



3

**Ejemplo**

- Determinar  $v_o$  en el circuito del amp op que se muestra en la figura



4