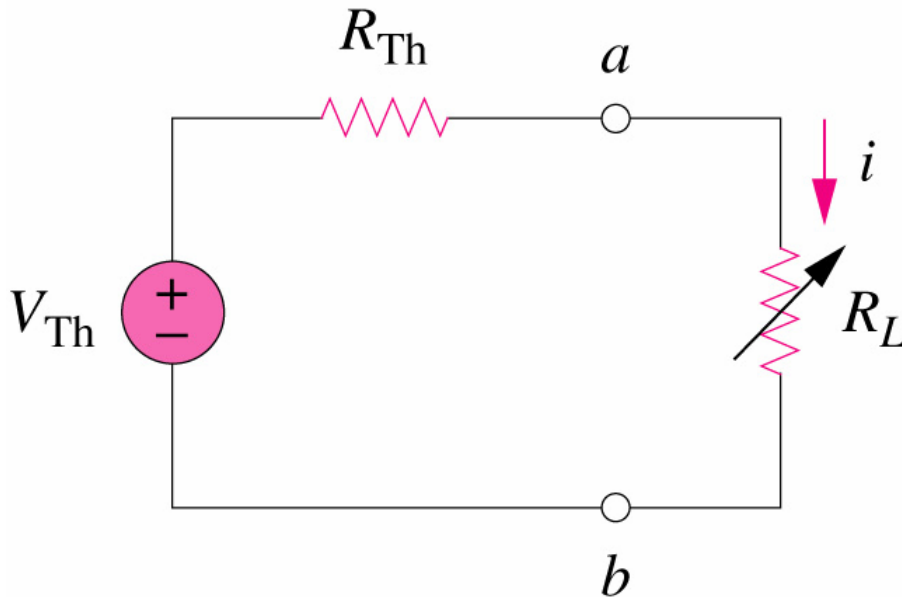


Máxima transferencia de potencia

- En muchas situaciones prácticas, un circuito se diseña para proporcionar potencia a una carga.
- En algunas aplicaciones, como en comunicaciones, es deseable **maximizar la potencia suministrada a una carga**
- El equivalente de Thevenin es útil para encontrar la máxima potencia que un circuito lineal puede suministrar a una carga



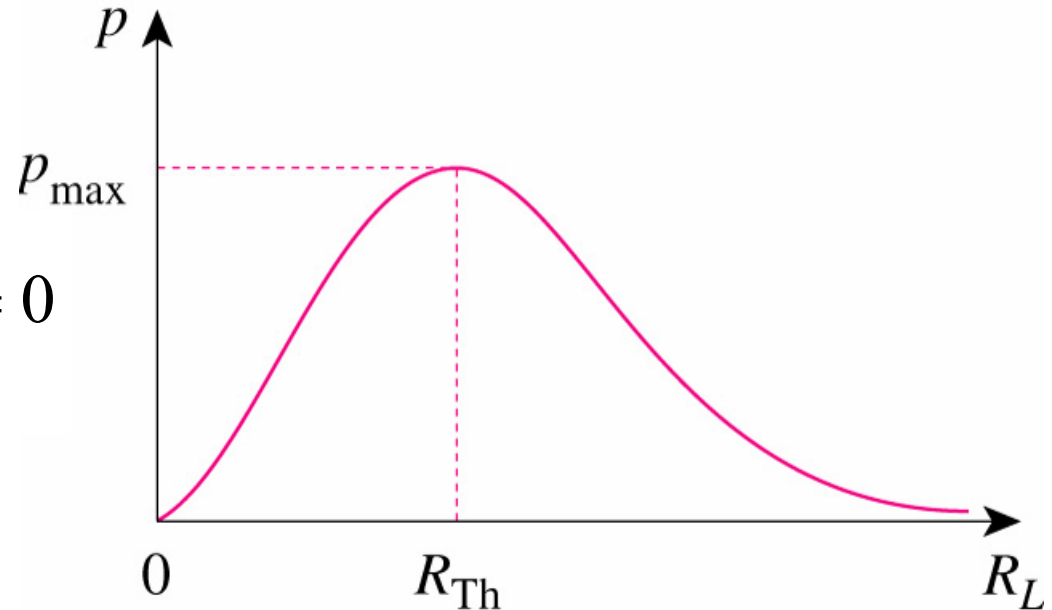
$$p = R_L i^2 = R_L \left(\frac{V_{Th}}{R_{Th} + R_L} \right)^2$$

$$\frac{dp}{dR_L} = 0$$

Máxima transferencia de potencia

$$\frac{dp}{dR_L} = V_{Th}^2 \frac{R_{Th} - R_L}{(R_{Th} + R_L)^3} = 0$$

$$R_{Th} = R_L$$



- **Teorema de máxima transferencia de potencia:** la máxima potencia se transfiere a la carga cuando la resistencia de la carga es igual a la resistencia de Thevenin, vista desde la carga
- La máxima potencia transferida es igual a:

$$P_{\max} = \frac{V_{Th}^2}{4R_{Th}}$$

Ejemplo

- Encontrar el valor de R_L para la transferencia de máxima potencia. Determinar la máxima potencia

