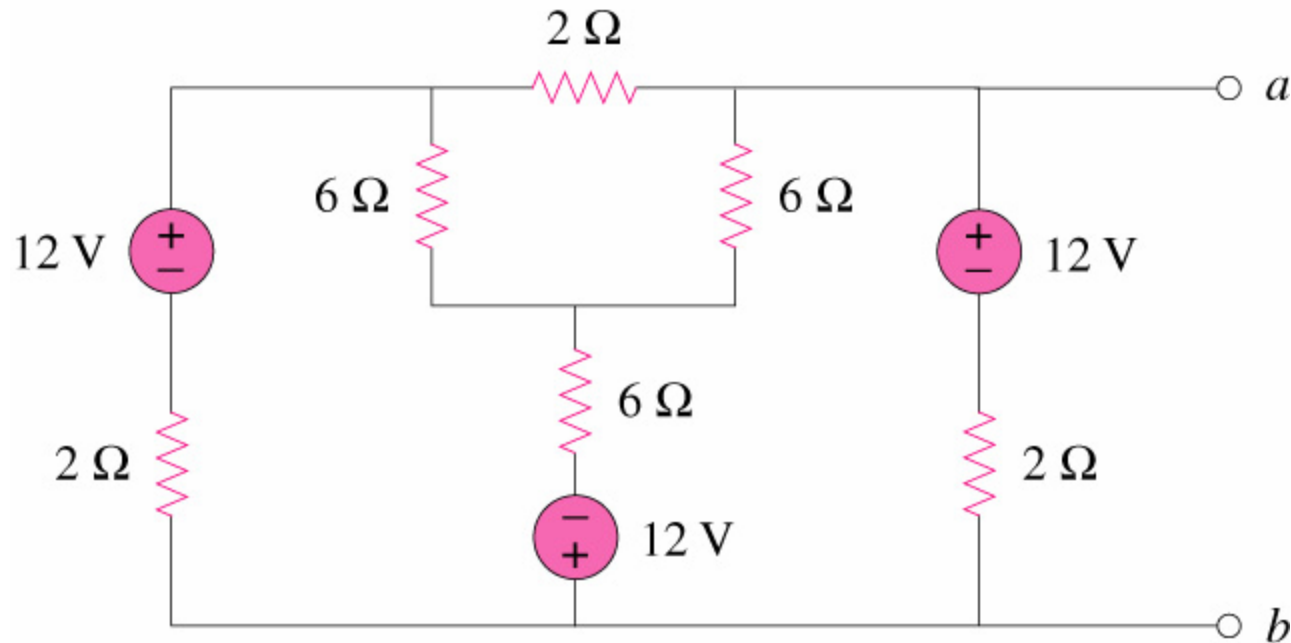


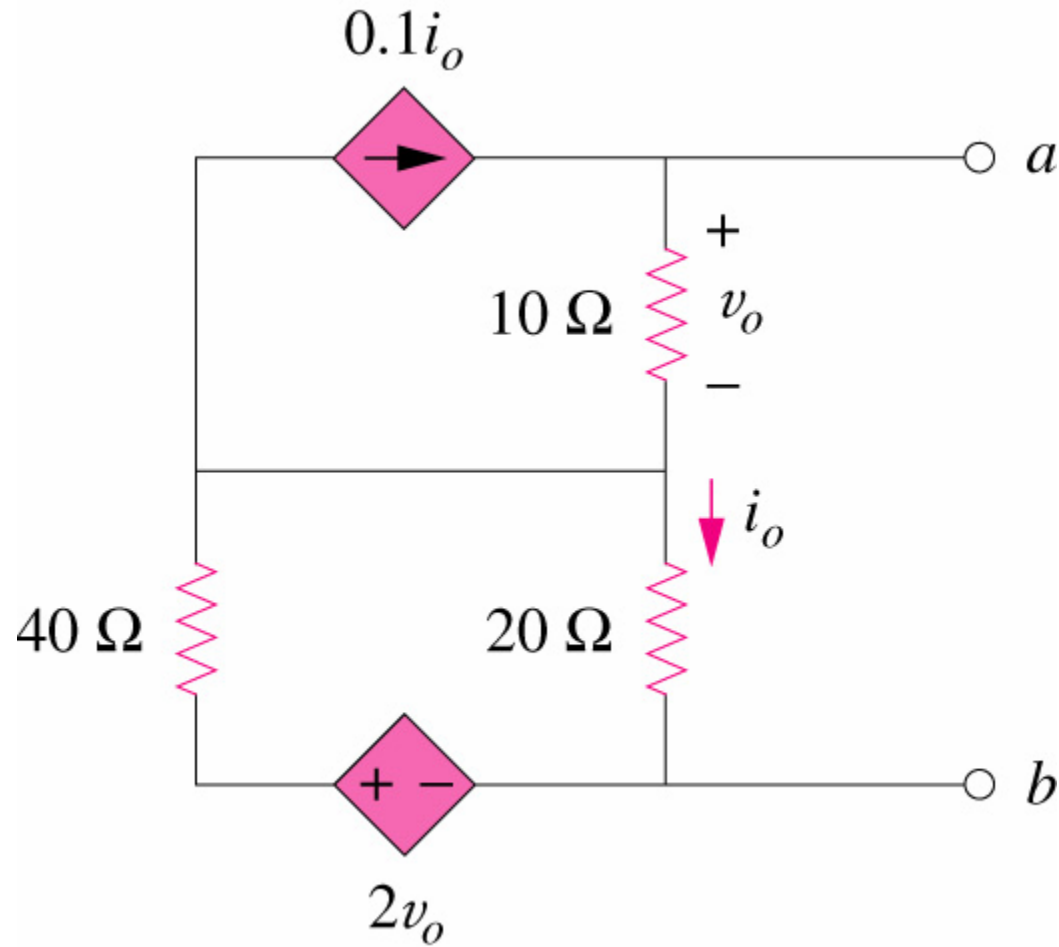
Teorema de Thevenin

- **Obtenga los circuitos equivalentes de Thevenin y de Norton en las terminales a-b**



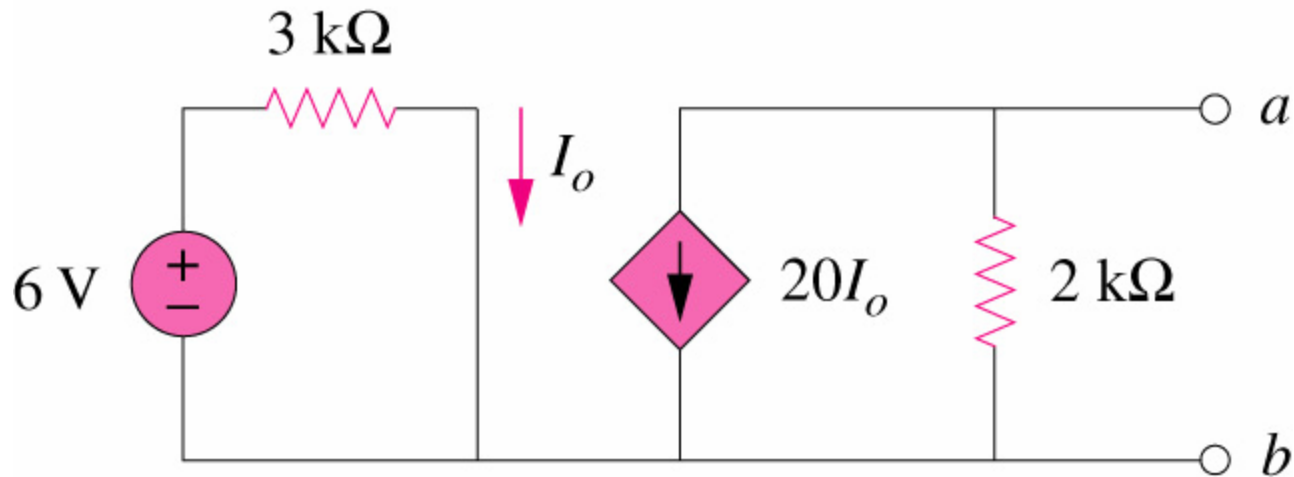
Teorema de Thevenin

- Determine el equivalente de Thevenin



Teorema de Thevenin

- **Determine el equivalente de Thevenin**



Teorema de Thevenin

- **Determine el equivalente de Thevenin**

