

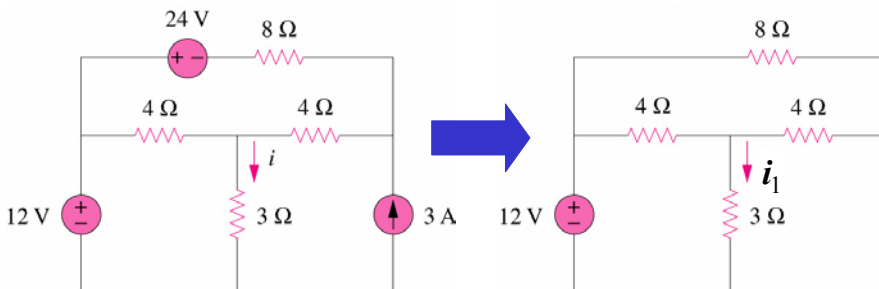
Superposición

- El **principio de superposición** establece que la tensión (o corriente) a través de un elemento en un **circuito lineal** es la **suma algebraica** de las tensiones (o corrientes) a través de ese elemento debidas a la **actuación individual** de cada fuente independiente
- Para obtener las tensiones (o corrientes) en un elemento debidas a la actuación individual de una fuente independiente, se **apagan** todas las fuentes de tensión y corriente restantes
- Las **fuentes de tensión** se reemplazan por un **cortocircuito** (0 V) y las **fuentes de corriente** por un **circuito abierto** (0 A)
- Las fuentes dependientes quedan intactas porque son controladas por variables de circuito
- Este procedimiento se repite hasta obtener todas las respuestas debidas a la actuación individual de cada fuente independiente
- Finalmente se **suman algebraicamente** todas las **respuestas individuales** para obtener la **respuesta total** (tensiones o corrientes)

1

Superposición

- Aplicar el teorema de superposición para encontrar i

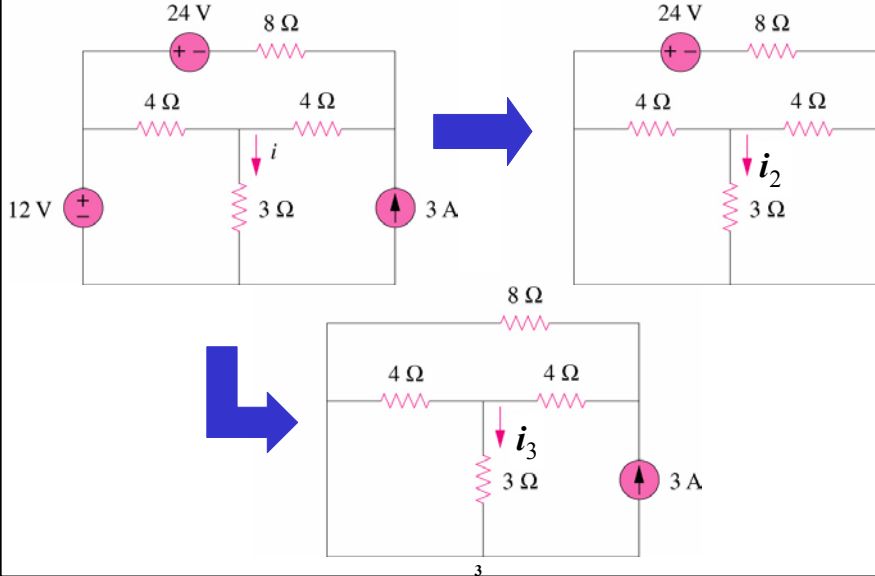


$$i = i_1 + i_2 + i_3$$

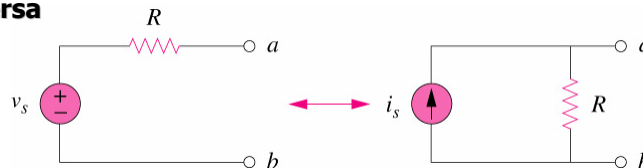
2

Superposición

- Aplicar el teorema de superposición para encontrar i

Transformación de fuente

- Una transformación de fuente es el proceso de reemplazar una fuente de tensión v_s en serie con una resistencia R , por una fuente de corriente i_s en paralelo con una resistencia R , o viceversa

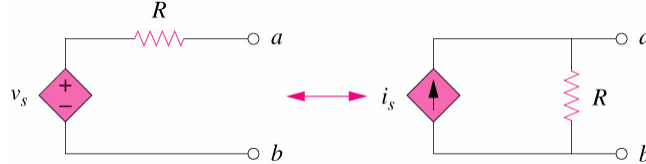


- Los dos circuitos son equivalentes porque tienen la misma relación tensión-corriente en las terminales $a-b$
- La transformación de fuente requiere que:

$$v_s = Ri_s \longleftrightarrow i_s = \frac{v_s}{R}$$

Transformación de fuente

- La transformación de fuente también se aplica a las fuentes dependientes
- Una fuente de tensión dependiente en serie con una resistencia puede transformarse en una fuente de corriente dependiente en paralelo con una resistencia o viceversa

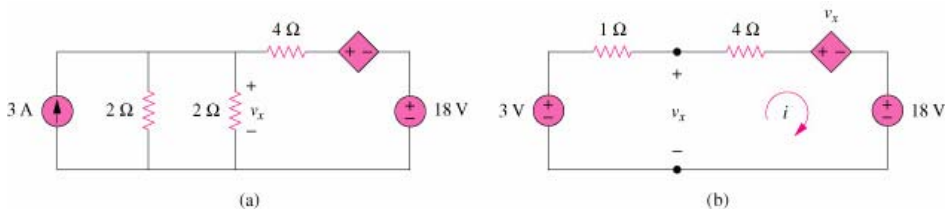
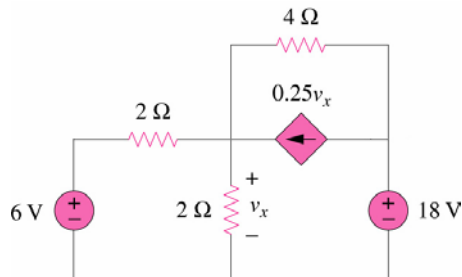


- Al realizar una transformación de fuente se debe tener presente que la flecha de la fuente de corriente se dirige hacia la terminal positiva de la fuente de tensión
- La transformación de fuente no es posible cuando $R = 0$, que es el caso de una fuente de tensión ideal
- De manera similar una fuente de corriente ideal con $R = \infty$ no puede reemplazarse por una fuente de tensión finita

5

Ejemplo

- Encuentre v_x usando la transformación de fuente



6