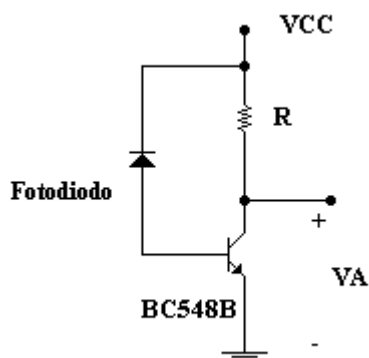


**PO N° 3**

**APLICACIONES CON TRANSISTORES (BÁSICO)**

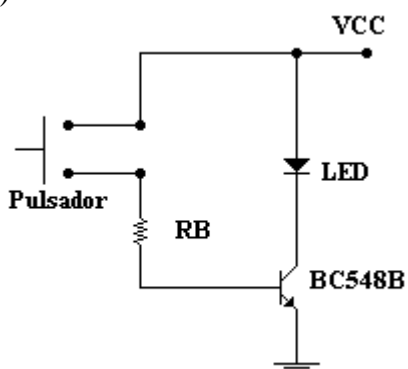
a)



DATOS:  
VCC =  
I<sub>e</sub> oscuridad = 5 uA  
I<sub>e</sub> iluminado = 70 uA  
â = HFE = use el típico

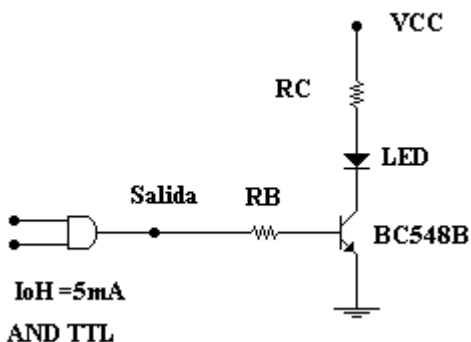
- a) Elegir el valor de RC (comercial) tal que VA = VCC / 2 (con error del 10 %) cuando el fotodiodo NO esté iluminado.
- b) Con la RC elegida en el punto anterior, calcular la VA cuando el fotodiodo esté iluminado.

b)



- 1) Diseñe RB tal que al presionar el pulsador, el LED se encienda con VLED = 2,5 v ILED = 30 mA. (NO HAY RETENCIÓN DEL ESTADO ENCENDIDO DEL LED).
- 2) Busque la hoja de datos del LED y grafique la curva característica de este dispositivo, ubicando la condición de trabajo (VLED = 2,5 v ILED = 30 mA).

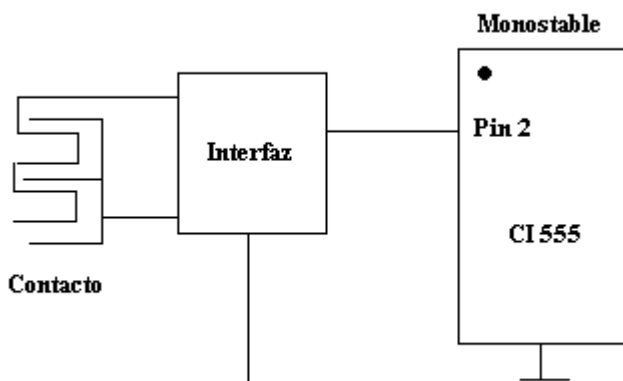
c)



Se pide que el LED este encendido cuando SALIDA = "1" y apagado cuando SALIDA = "0".

NOTA: El TBJ solo puede estar SATURADO o CORTADO.

d)



Se desea que al tocar con el dedo el contacto, se dispare el 555 (no hay pulsador).  
Diseñe la interfaz.

NOTA: Incluir power reset.

NOTA: Este enunciado al igual que parte de la información adicional necesaria puede bajarla desde <http://www.geocities.com/djbolanos>