



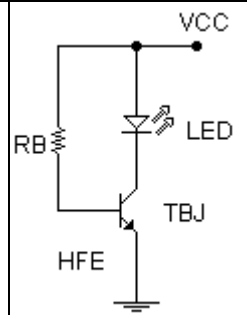
Ejercicio 5

DATOS:

Condición de encendido del LED 2,5V 30mA. HFE=

- Elegir VCC y determinar RB comercial que permita encender el LED en las condiciones datos.
- Calcular IB, IC, IE, VCE y todas las potencias.
- Resumir los valores anteriores en una tabla junto con la lista de materiales.

Expresa los resultados en unidades adecuadas.



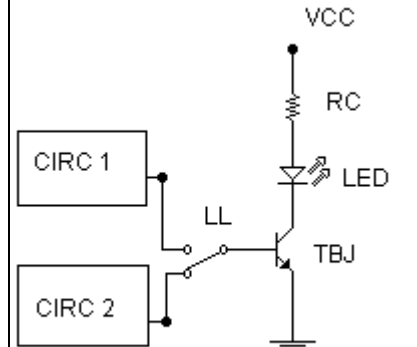
Ejercicio 6

DATOS: VCC=

HFE=

- Mediante el cambio en la posición de la llave LL, se pide que el circuito 1 sature al TBJ y encienda al LED en la condición 2,5V 30mA; y que el circuito 2 corte al TBJ apagando al LED.
- Diseñe el circuito 1 y el circuito 2 calculando en cada caso todas las potencias.

Expresa los resultados en unidades adecuadas.



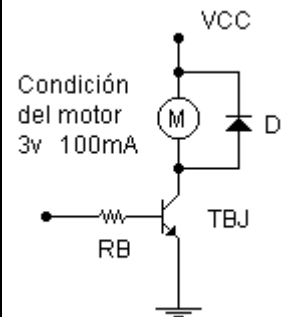
Ejercicio 7

DATOS: VCC=

HFE=

- Determinar valores comerciales de VBB y RB para que el motor de CC funcione en la condición dada.
- Calcule todas las potencias.
- Determine la zona de trabajo del TBJ.
- ¿Cuál es la utilidad del diodo D?.
- Resumir los valores anteriores en una tabla junto con la lista de materiales.

Expresa los resultados en unidades adecuadas.



Ejercicio 8

Datos de la bobina del relé

Rbobina=

Vbobina=

- Se desea que cuando VBB=5V se active el relé.
- Diseñe VCC y RB. Calcule todas las potencias.
- Resumir los valores anteriores en una tabla junto con la lista de materiales.

Expresa los resultados en unidades adecuadas.

