

Timer simples para ejeção do para-quedas versão 1.1

Por Carlos Wolff

Este timer para ejeção do para-quedas foi feito com o objetivo de ser o mais simples possível para ser montado. O lay-out da placa é relativamente compacto, economizando espaço dentro do foguete. Para fazê-lo peguei ideias de vários projetos que vi na internet. Em especial:

- Timer Projeto JK
- Timer Alcatra
- One Ounce Timer
- Timer Nakka

O sistema de início de temporização não é por um sensor G (mercúrio), mas por detecção da saída da base de lançamento, através da abertura de um interruptor.

A regulagem de disparo é dada através do trim-pot, com um máximo em torno de 60s. Não recomendo eliminar o resistor R3, porque se o trim-pot for levado para o mínimo colocaria a alimentação em curto.

Nesta versão do circuito não existe uma chave tipo 'teste-armado'. Então a continuidade do ignitor deve ser testada a parte. Uma vez ligado, garanta que a chave de lançamento esteja fechada, para evitar acidentes com uma ignição acidental.

Como não existe Led para indicar 'ignitor acionado', coloque uma lampada de natal no lugar do ignitor para calibrar o tempo de disparo.

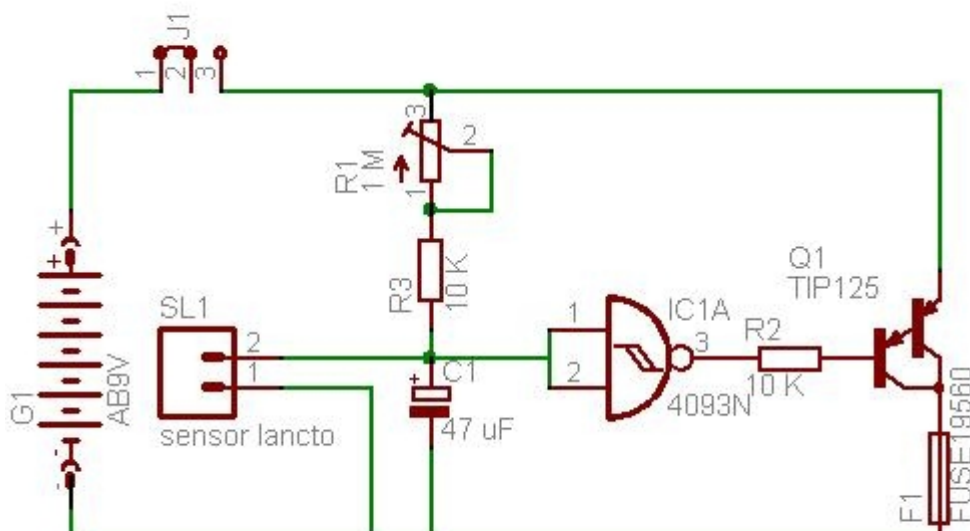
Lista de componentes do circuito:

IC1	circuito integrado CD4093
Q1	transistor TIP125, 126 ou 127
R1	trim-pot mini 1 M - procure o menor possível
R2, R3	resistores 10K x 1;8 W
C1	capacitor eletrolítico 47 uF x 16v no máximo, por causa do tamanho

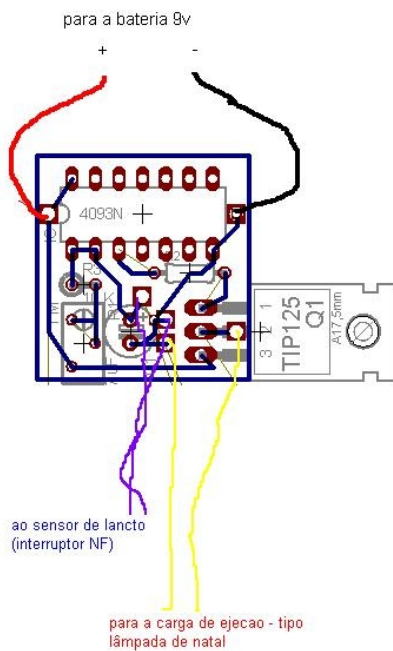
Componentes diversos:

Bateria 9v
Interruptor do circuito
Interruptor NF (veja explicação adiante)

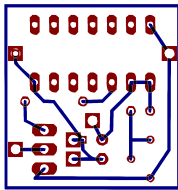
Esquema do timer:



Lay-out da montagem dos componentes:



Lay-out da montagem da placa de circuito impresso



Ao imprimir mantenha o tamanho original do lay-out, para evitar problemas na colocação dos componentes. Se não ficar, procure ajustar o tamanho.

O retângulo impresso deve ter 23x24 mm.

Na dúvida, compare o espaçamento dos furos da impressão com os terminais do circuito integrado.

Para diminuir a altura do circuito, corte o dissipador de calor do transistor e insira os terminais até o fim. Desta forma ficará com uns 11 mm de altura.

A implementação do sensor NF pode ser feita de várias formas:

- dois fios emendados do lado de fora do foguete que abrem quando ele sai da base;
- um contato tipo jumper do lado de fora, cuja conexão é separada na saída
- um sensor magnético tipo 'reed-switch'
- um push-bottom, na base do foguete
- um conector+plugue P2 de áudio (idéia do André Alexandre)
- etc... (mandem idéias :-)

O projeto parece claro? Pode ser útil? O que pode ser melhorado? Mande seu feedback para carlos_r_wolff@yahoo.com.br